

756 D

Teileliste und Näheinrichtungen
Parts List and Sewing Equipment

Alle Rechte vorbehalten.
Eigentum der Dürkopp Adler GmbH und urheberrechtlich geschützt. Jede
Wiederverwendung dieser Inhalte, auch in Form von Auszügen, ist ohne vorheriges
schriftliches Einverständnis der Dürkopp Adler GmbH verboten.

All rights reserved.
Property of Dürkopp Adler GmbH and protected by copyright. Any reuse of these contents,
including extracts, is prohibited without the prior written approval of Dürkopp Adler GmbH.

Copyright © Dürkopp Adler GmbH 2023

Teileliste und Näheinrichtungen
Parts List and Sewing Equipment
756 D

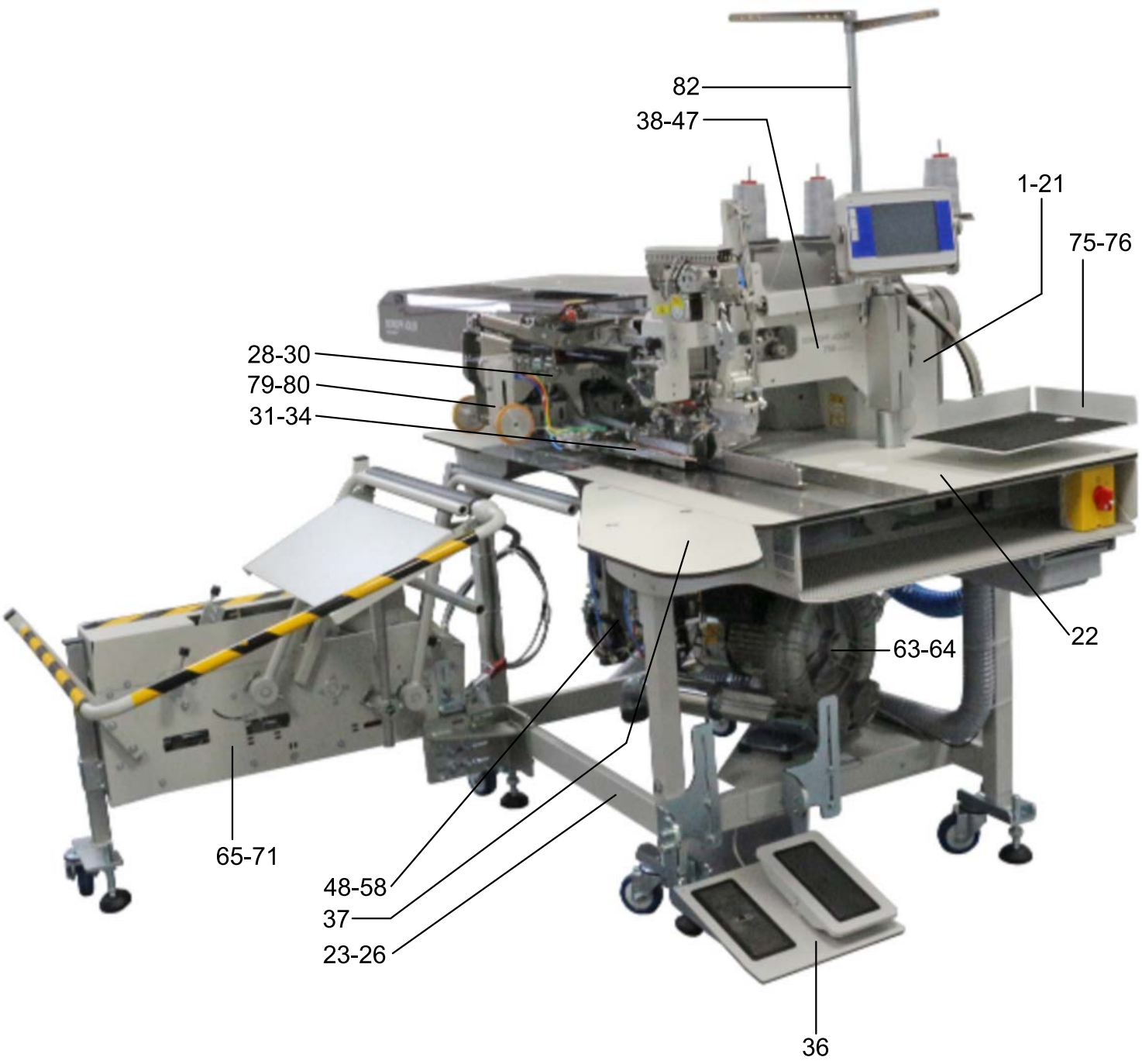
Inhaltsverzeichnis/Table of Contents

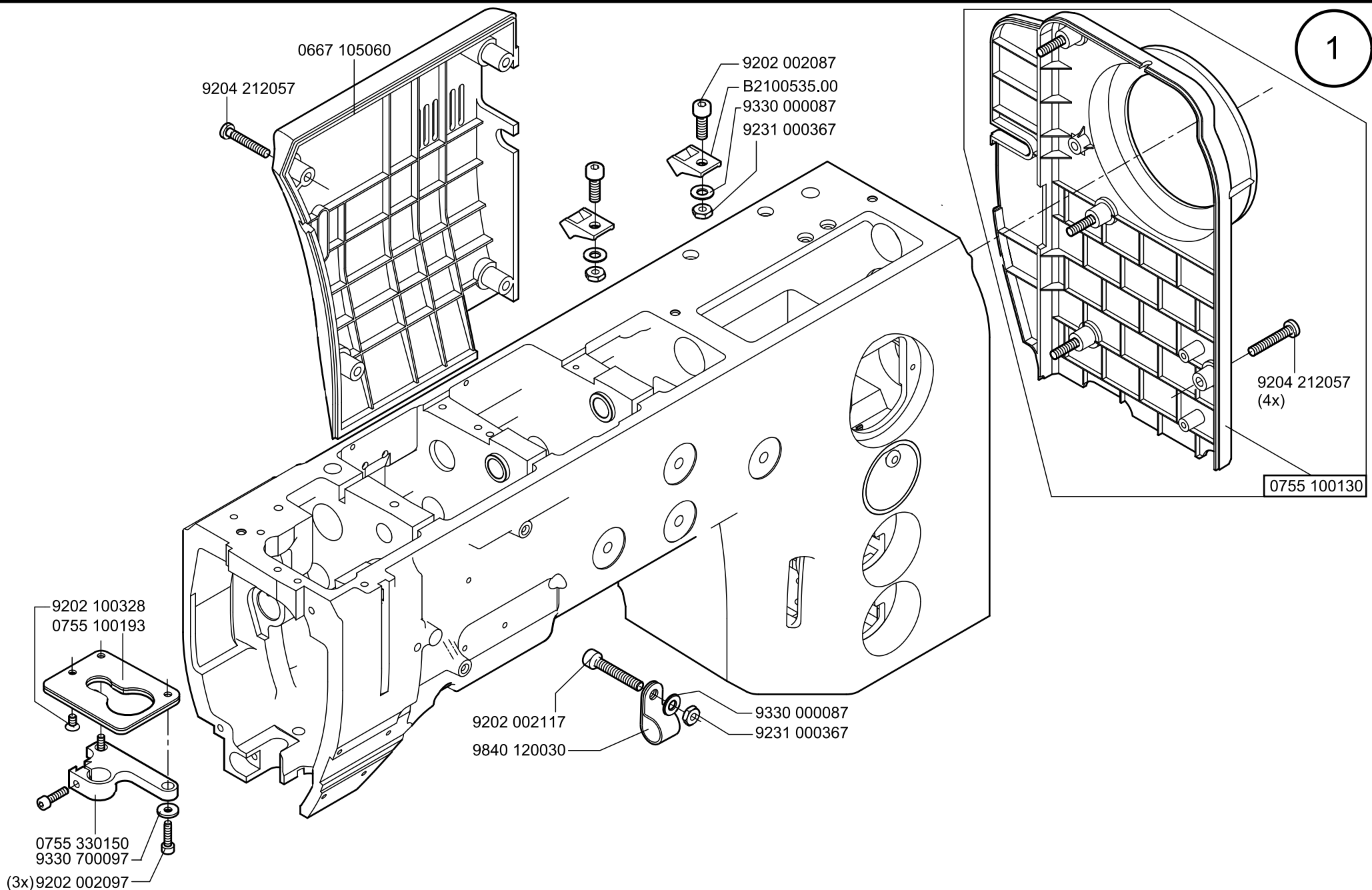
Inhalt	Tafel/Table	Content
Maschinen-Oberteil	1-21	Machine head
Tischplatte	22	Table top
Gestell	23-25	Stand
Oberteilaufnahme	26	Set for machine head
Pneumatik	27	Pneumatic unit
Transportantrieb	28-29	Carriage and drive parts
Elektrische/automatische Klemmschnellverstellung	30	Electronic/automatic quick clamp adjustment
Klammern	31-32	Calmps
Unterlegblech	33	Bearing plate
Taschenbeutelklemme	34	Pocket bag clamp
Faltstempel	35	Folder
Pedal	36	Pedal
Ablage	37	Shelf
Zuführeinrichtung	38-47	Feeding device
Eckenmesserstationen	48-58	Knife bracket
Bandzuführung	59-62	Tape feed
Vakuumpumpe	63	Vacuum pump
Ansaugvorrichtung	64	Suction device
Überwurfstapler	65-69	Throw-over stacker
Zangenstapler	70-72	Pincer stacker
Ablagen	73-74	Shelfs
Ablagetisch	75-76	Rest table
Bedienfeld, Steuerung	77	Control panel, Control unit

Teileliste und Näheinrichtungen
Parts List and Sewing Equipment
756 D

Inhaltsverzeichnis/Table of Contents

Inhalt	Tafel/Table	Content
Spuler	78	Bobbin winder
Ausroller	79-80	Ejector roller
Motorgesteuerte Lasermarkierungsleuchte	81	Motordriven laser marking lamp
Beipack, Nähleuchte	82	Accessories, Sewing lamp
Pläne		Plans

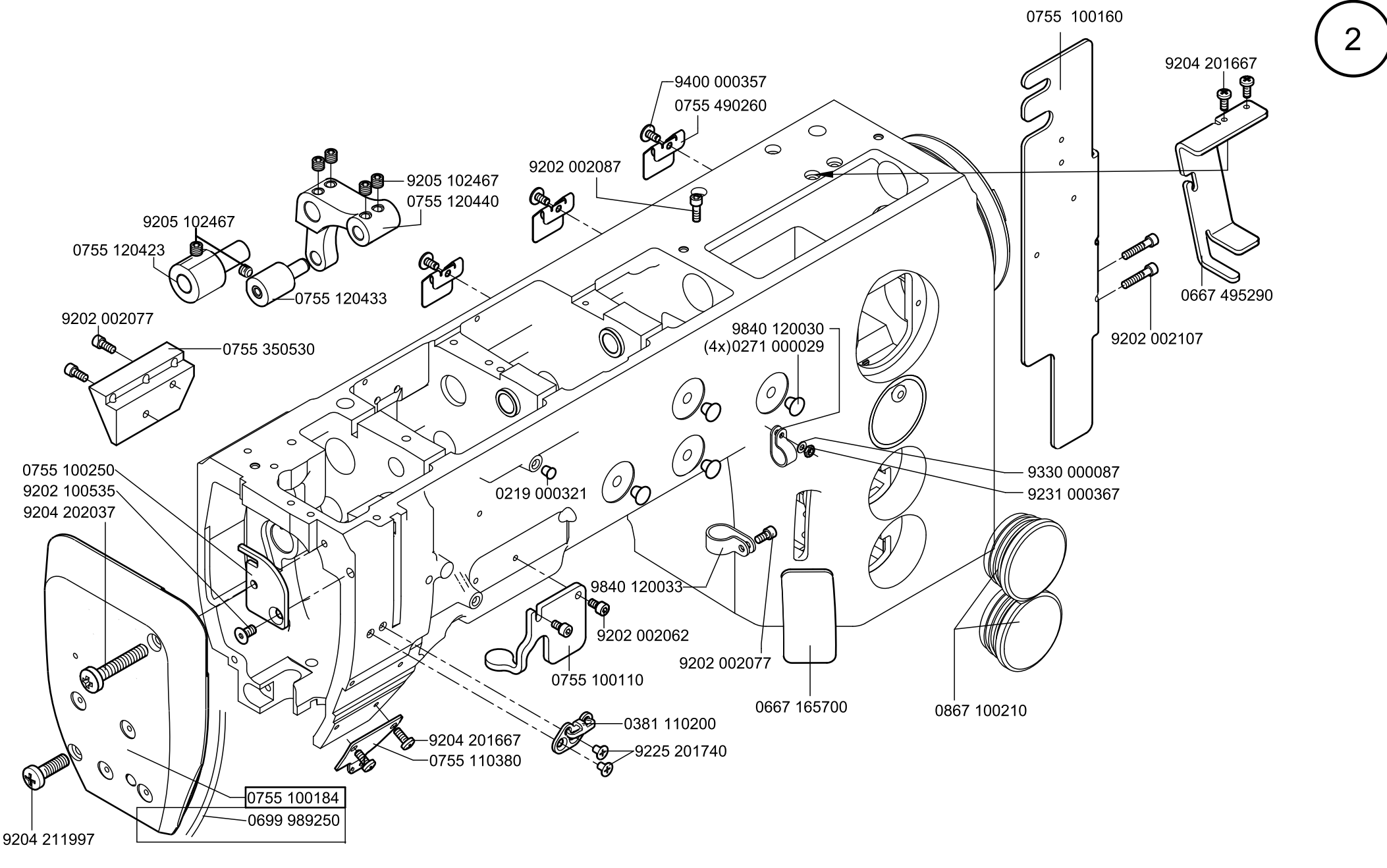


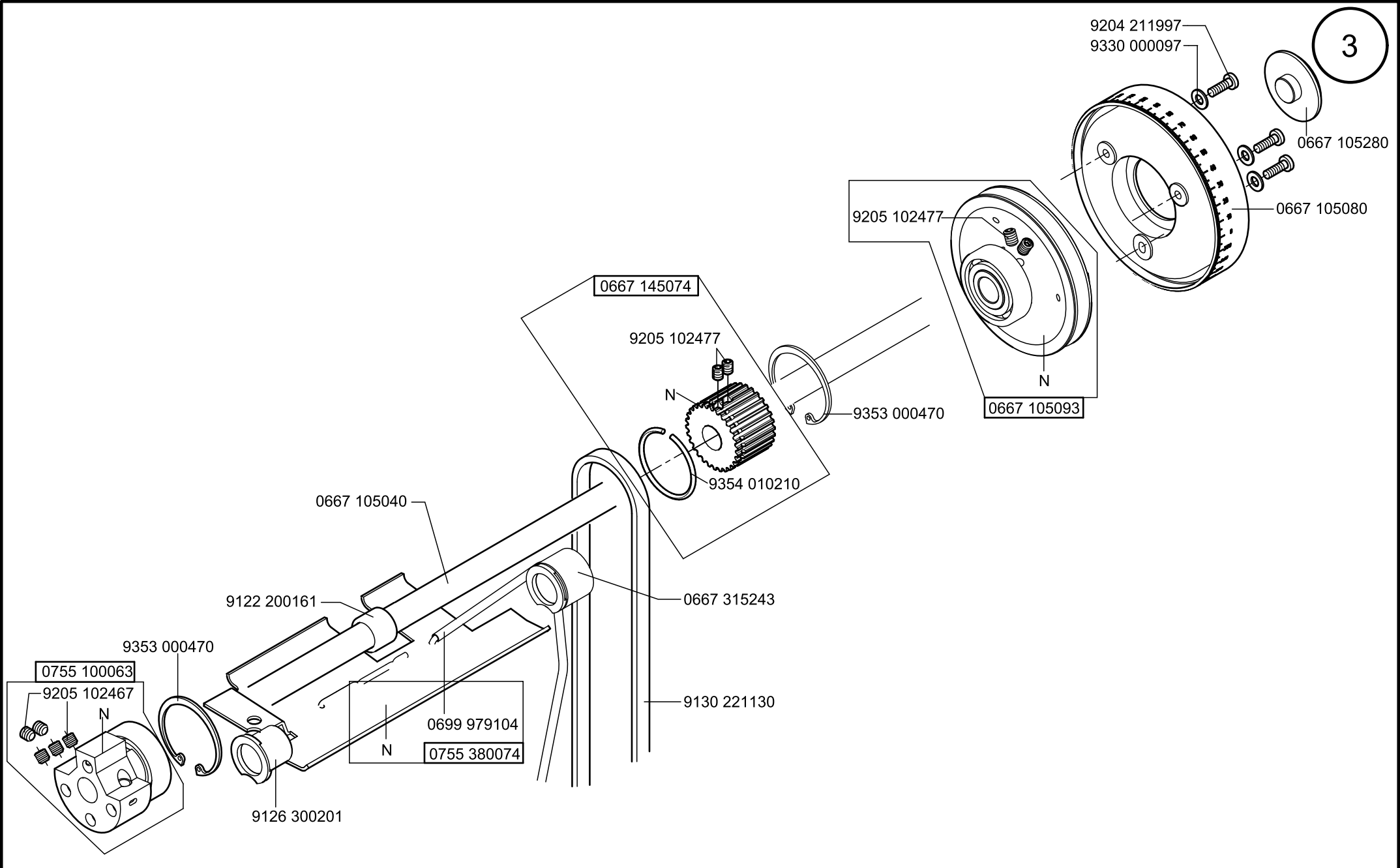


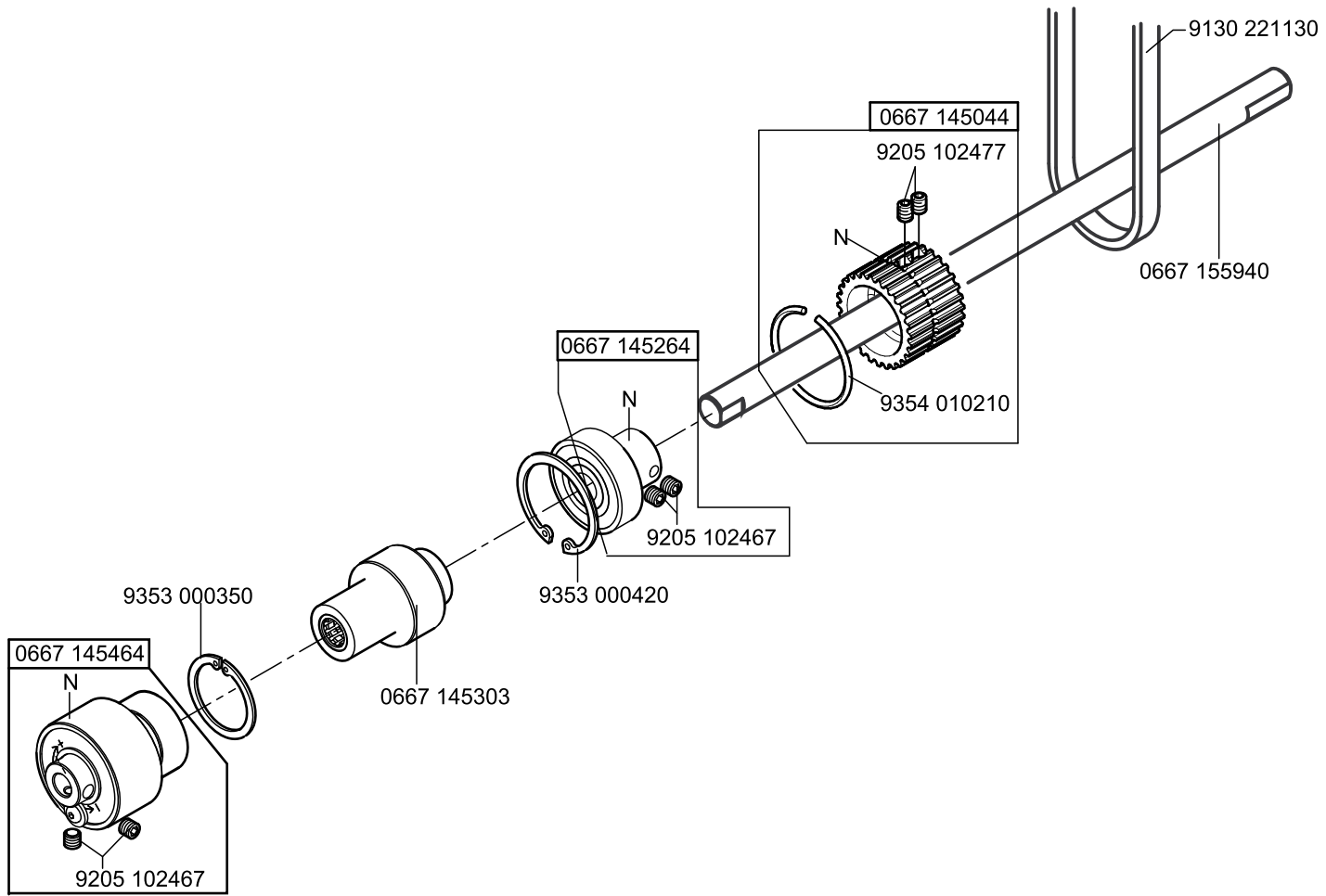
Scale 50%

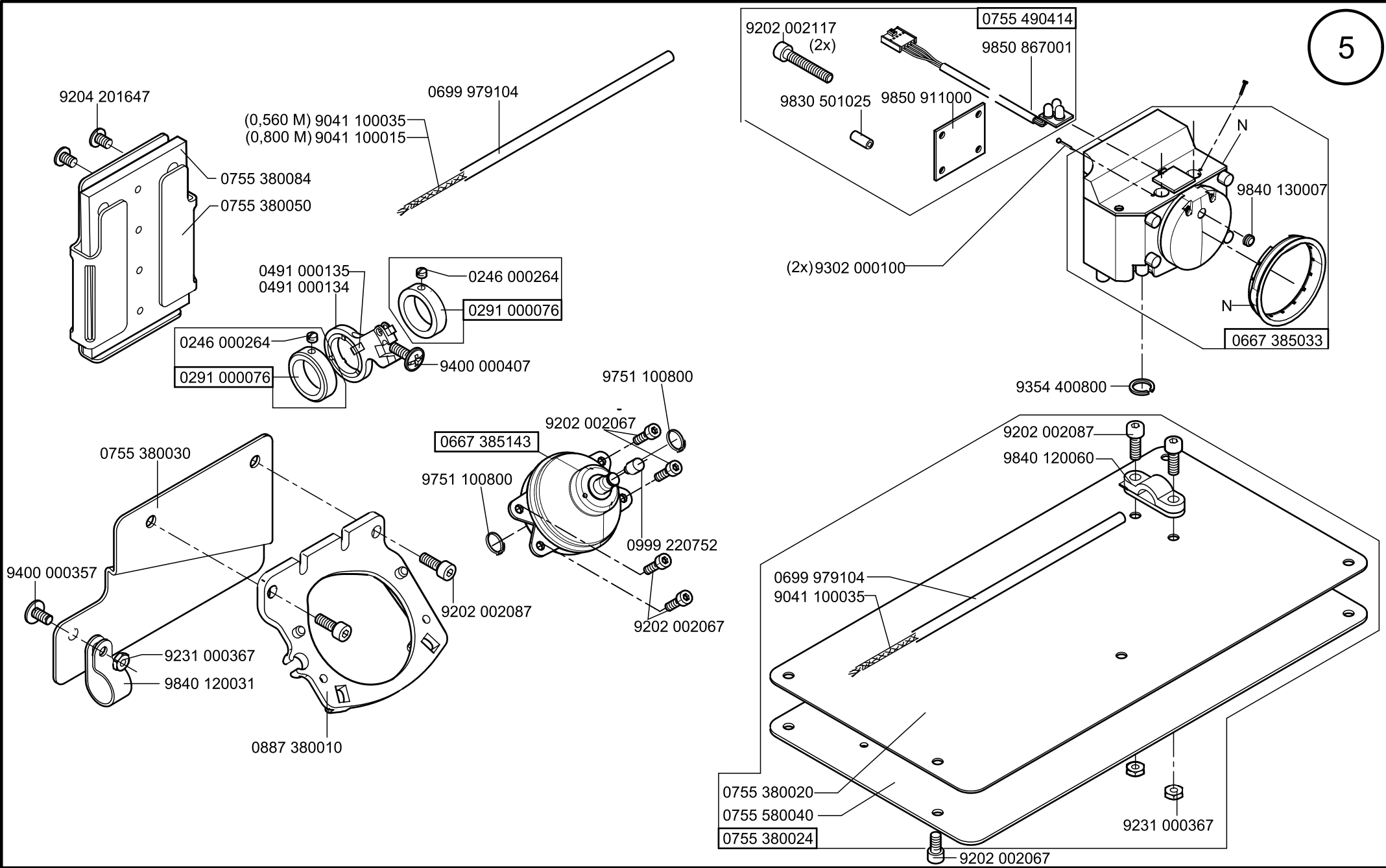
Cl. 756 D

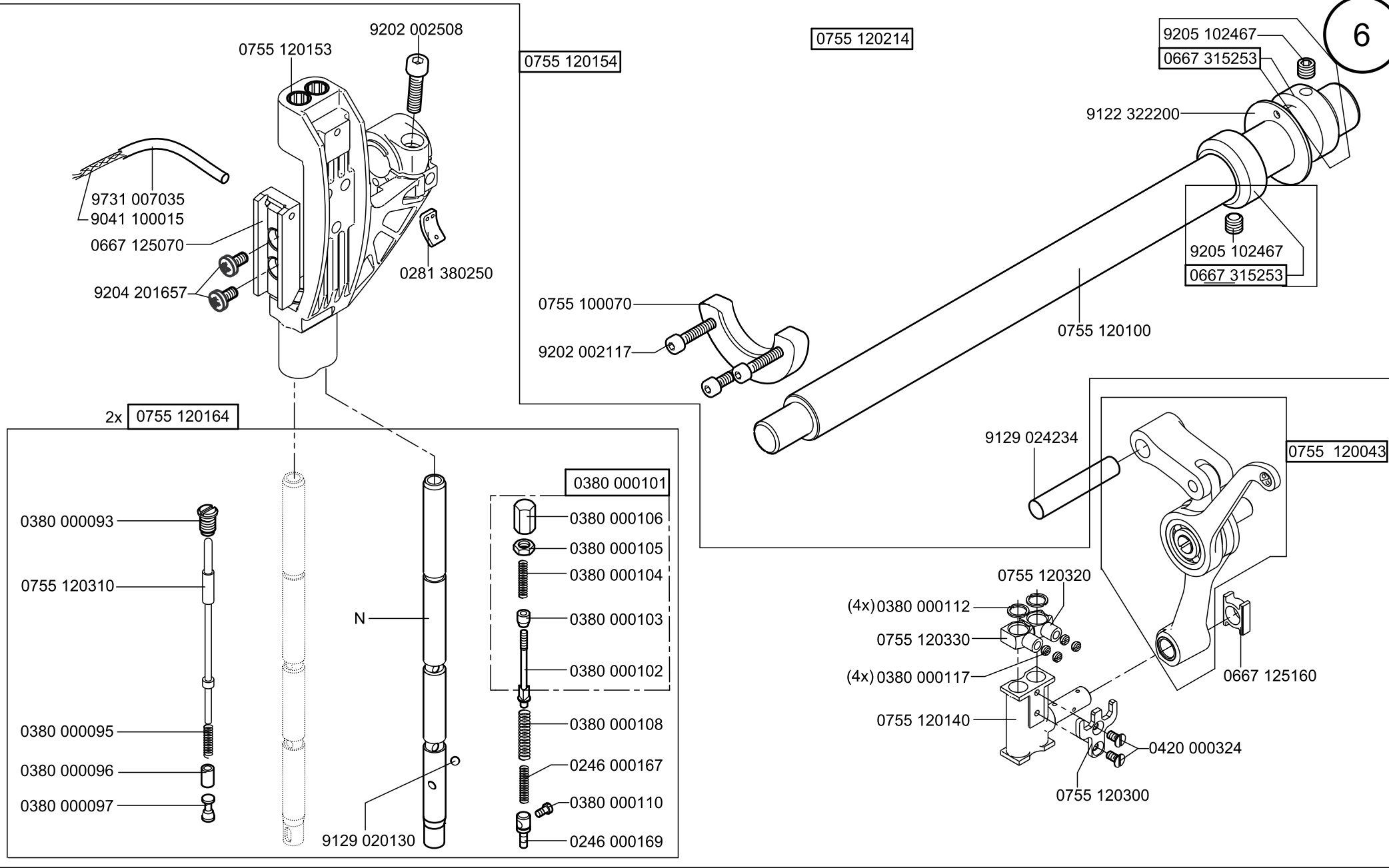
letzte Änderung/ last change 10.2021
 Ausgabe/ Edition 02.2023





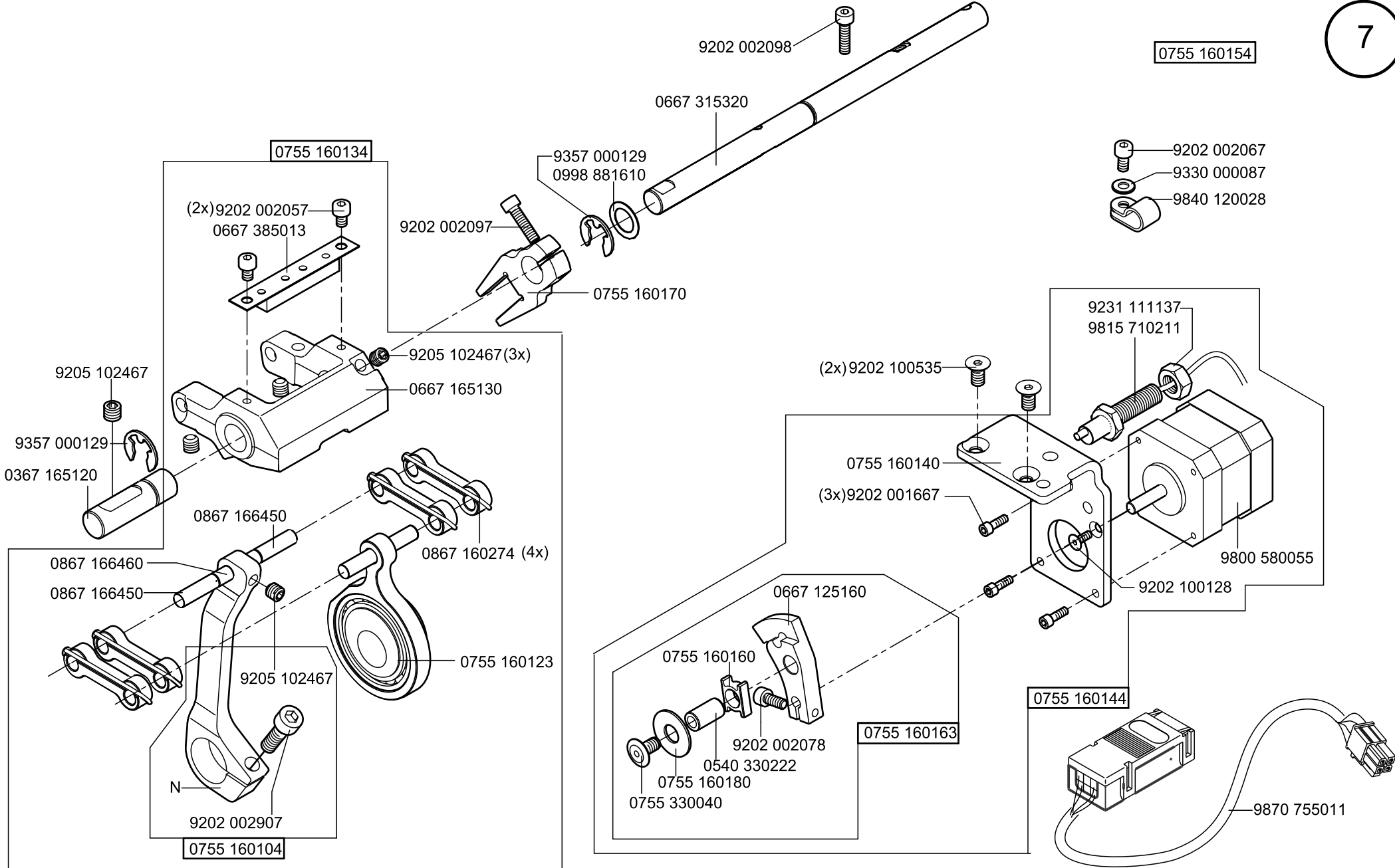




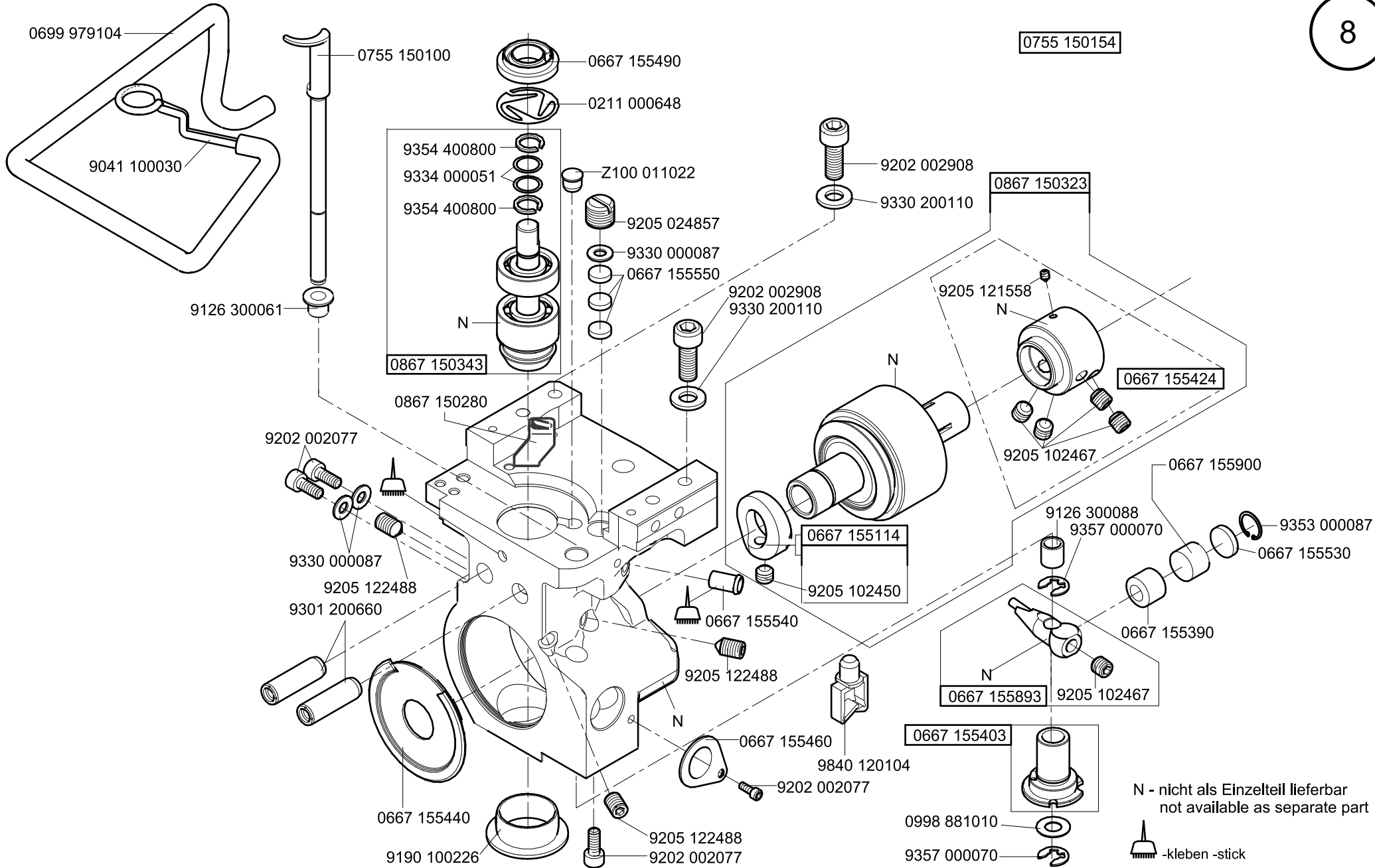


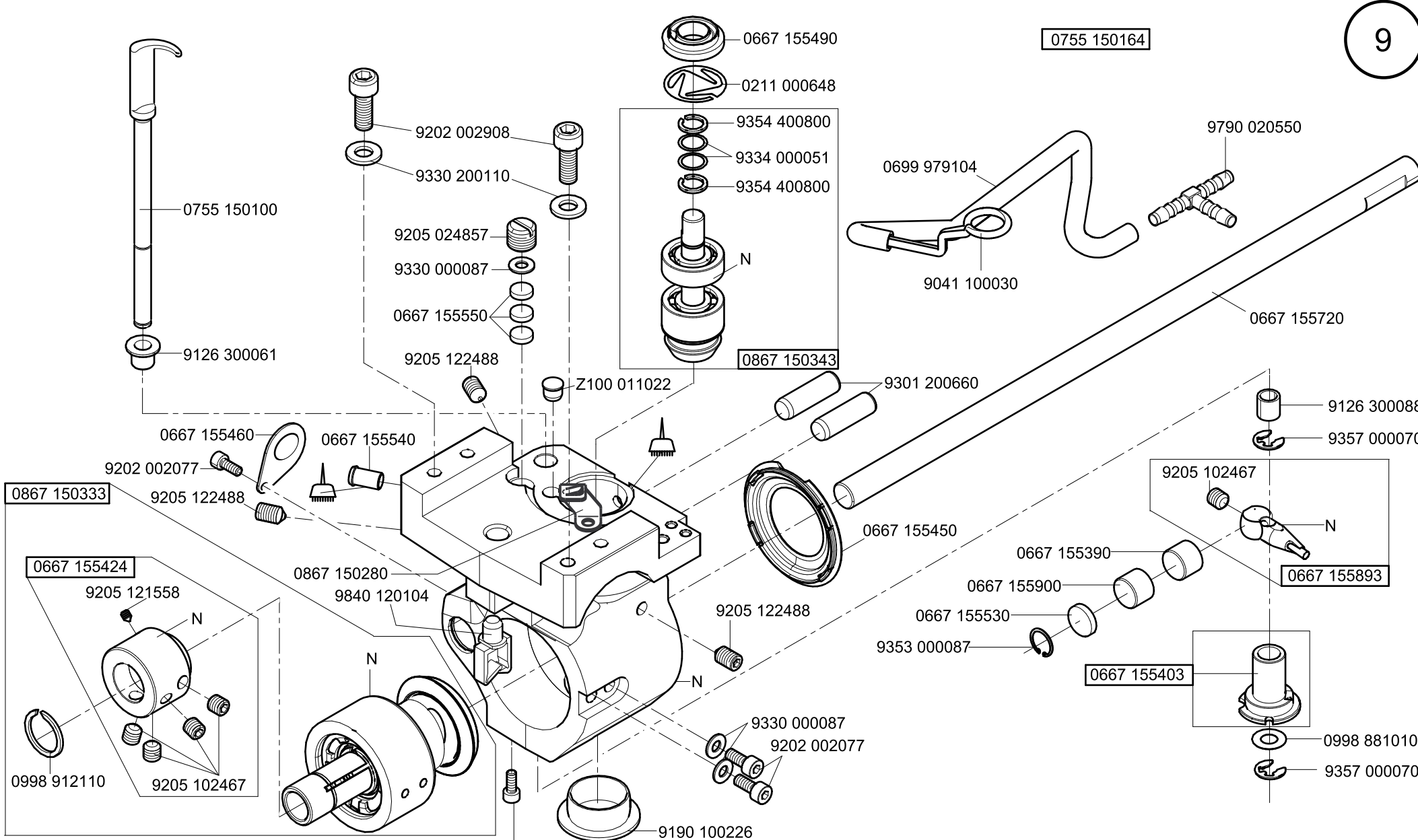
6

0755 160154




- 9202 002067
- 9330 000087
- 9840 120028





N - nicht als Einzelteil lieferbar
 not available as separate part

 -kleben -stick

Scale 50%

CI. 756 D

0755 150074

0935 100791

0556 001599

0244 001038

0211 000936

0570 001252

0935 100793

0935 100792

0935 100789

0246 003058

0246 003042

0992 016580(3x)

0755 150270

9203 211830

0755 150280

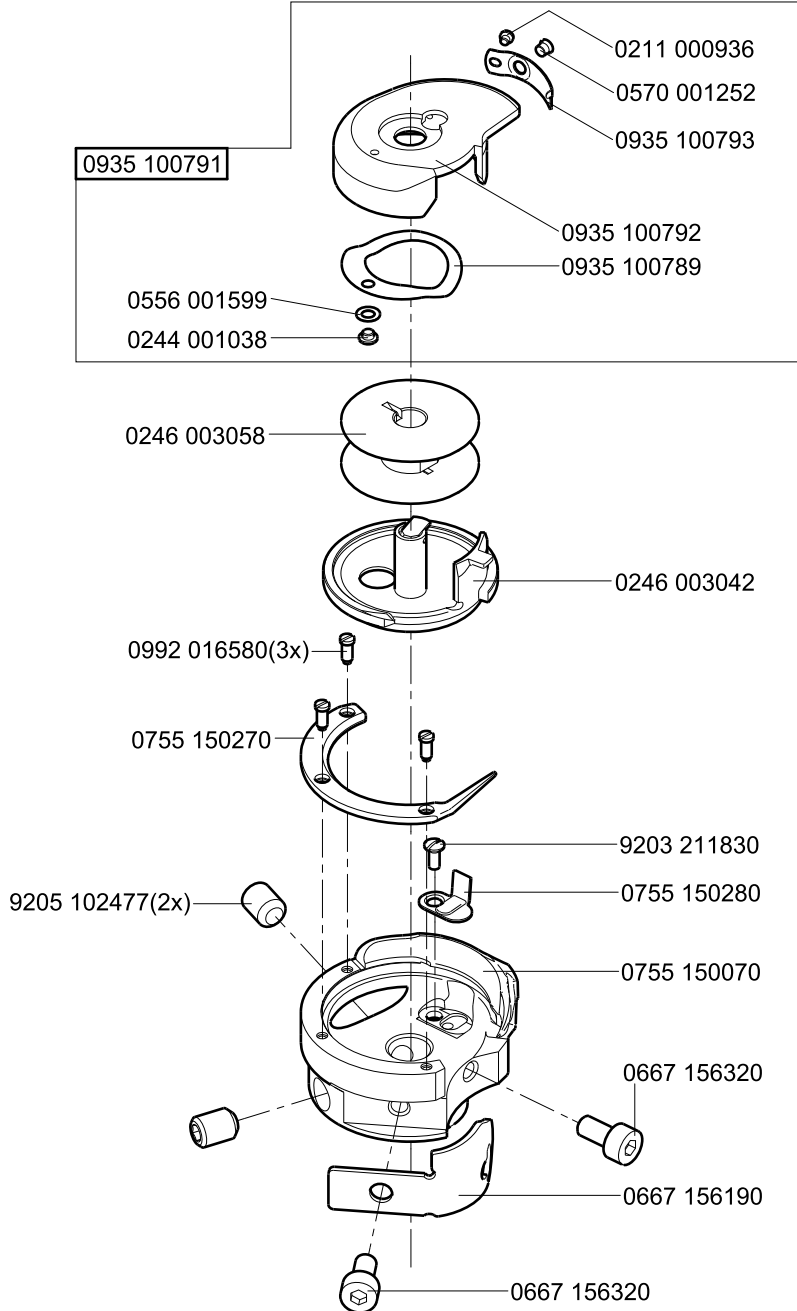
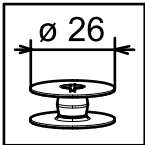
9205 102477(2x)

0755 150070

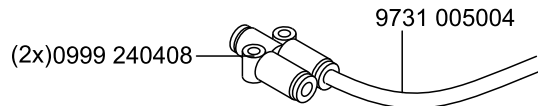
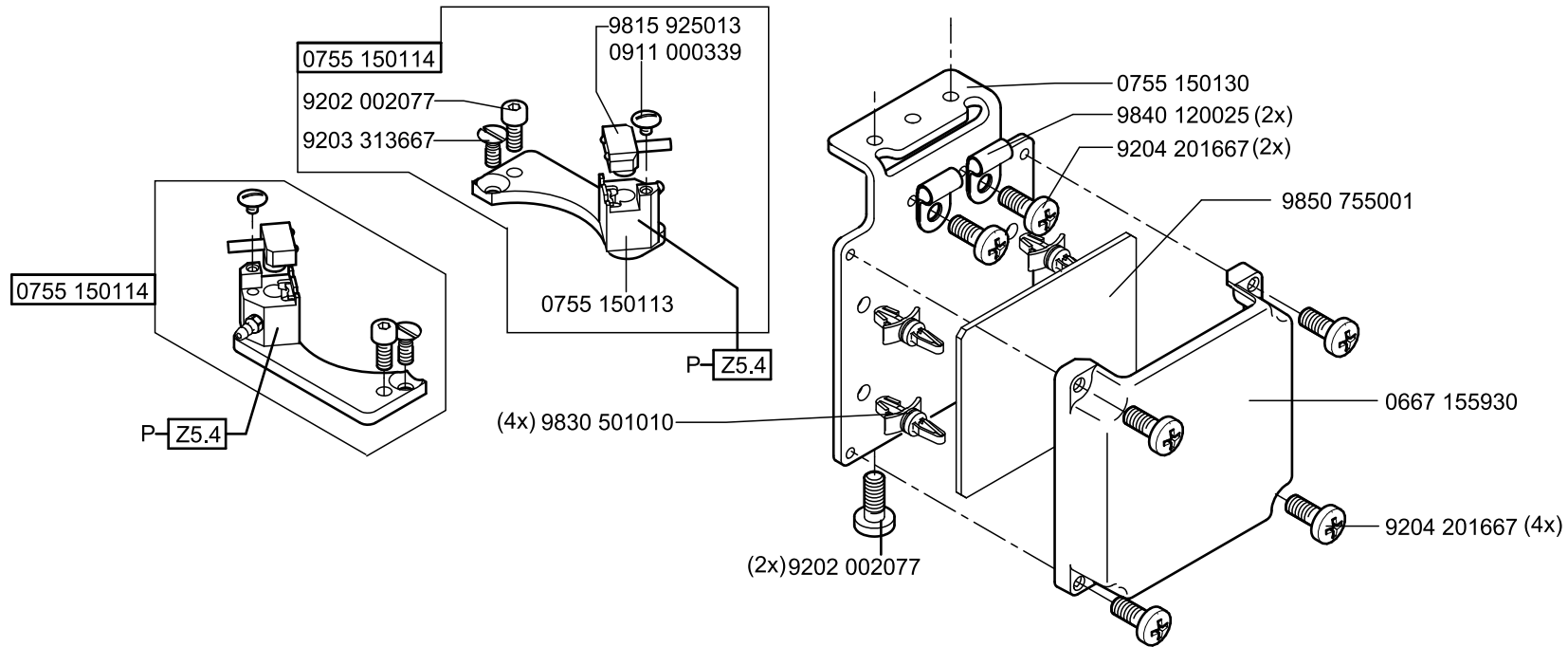
0667 156320

0667 156190

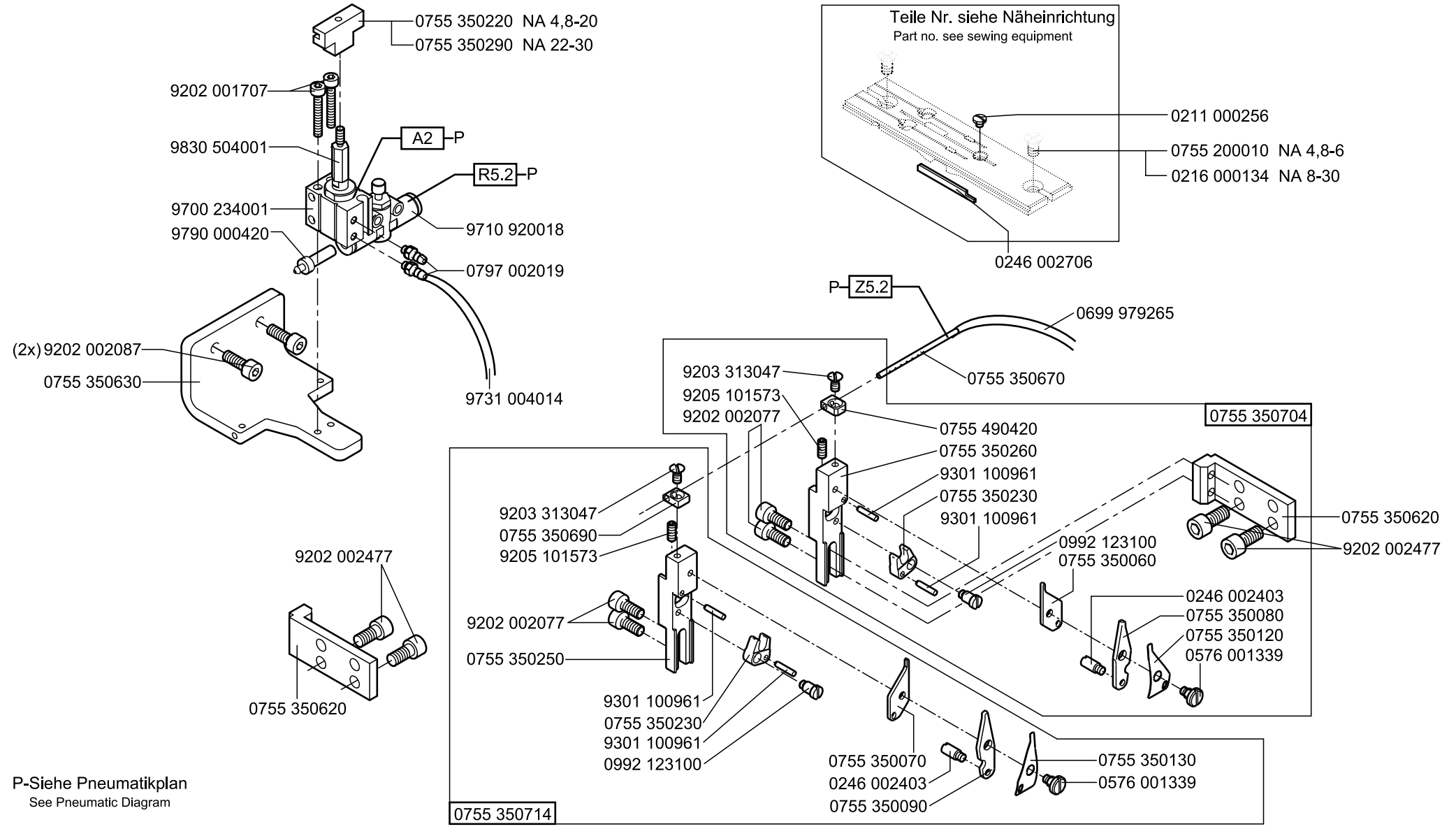
0667 156320



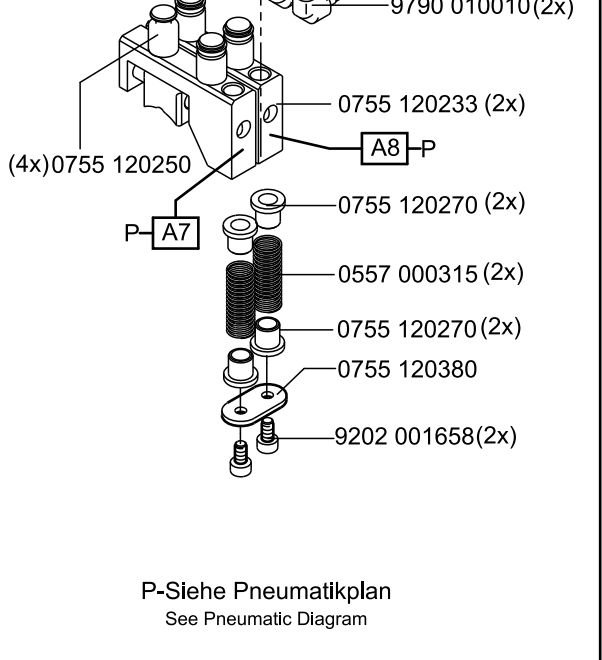
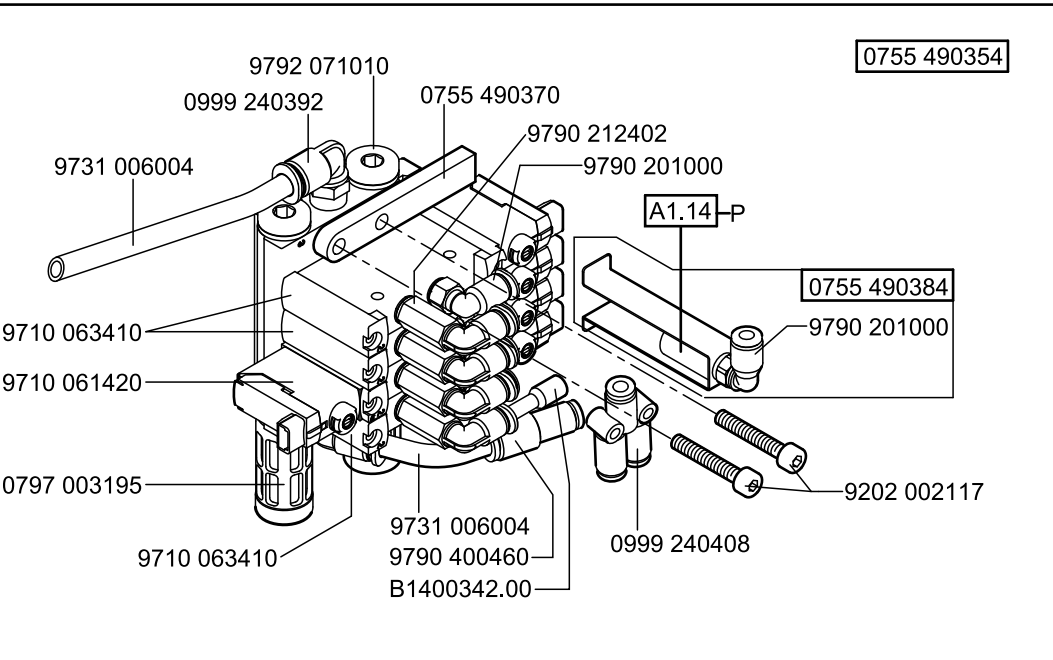
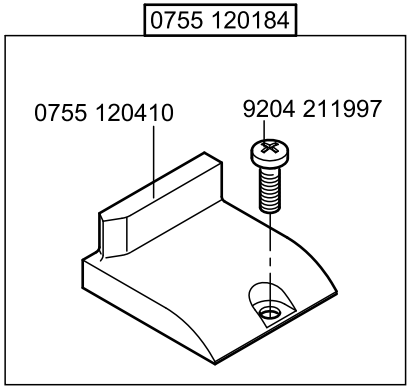
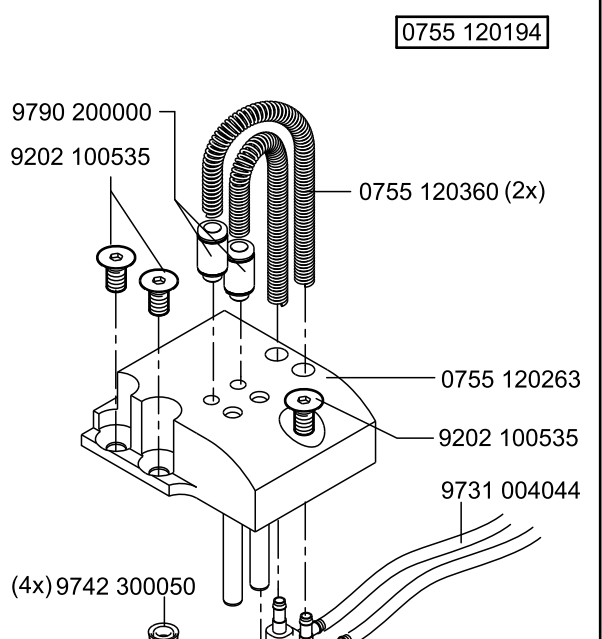
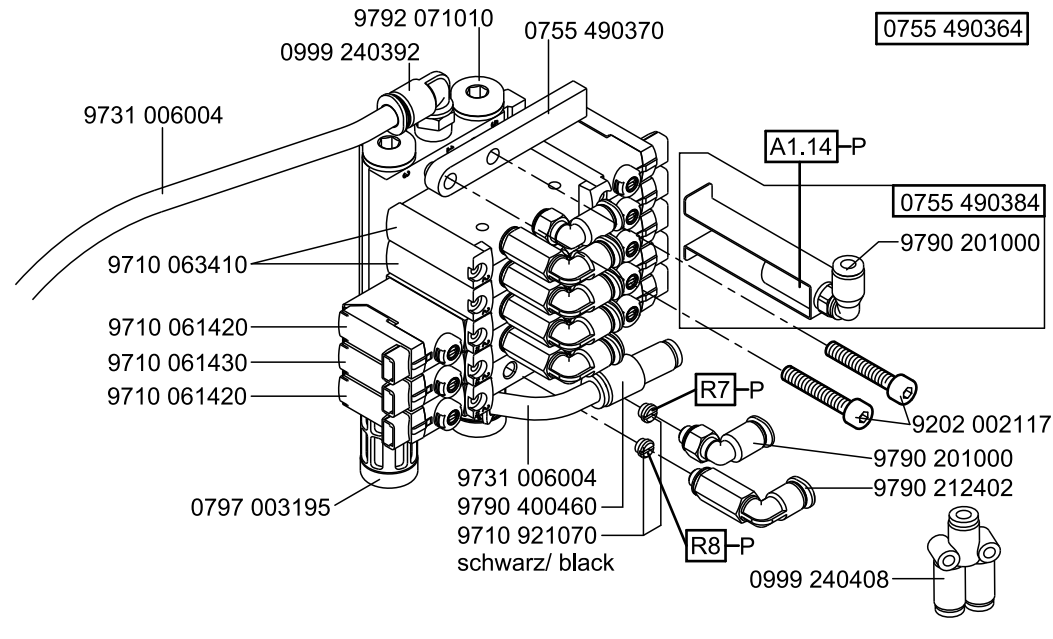
0755 590354



P-Siehe Pneumatikplan
See Pneumatic Diagram

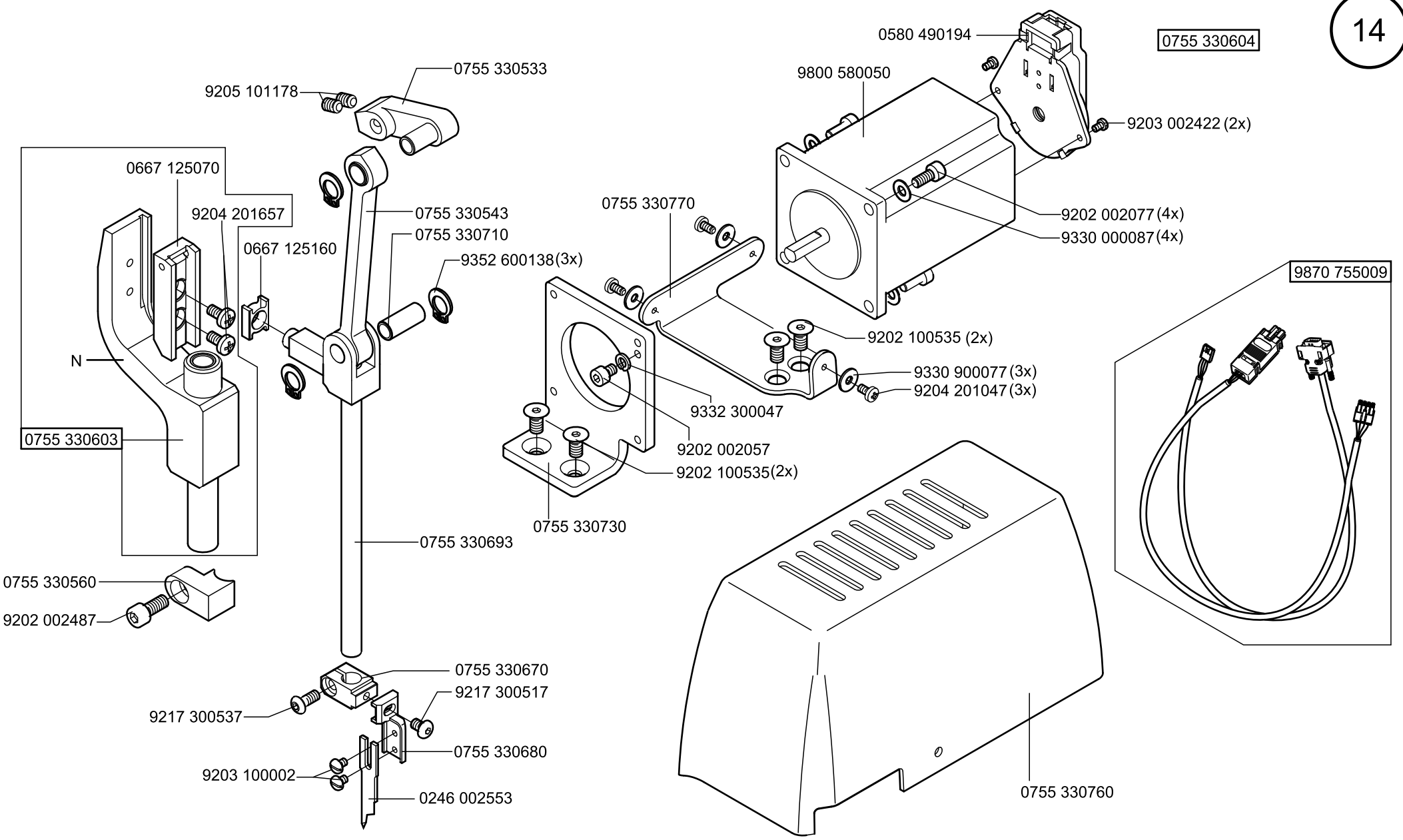


P-Siehe Pneumatikplan
See Pneumatic Diagram

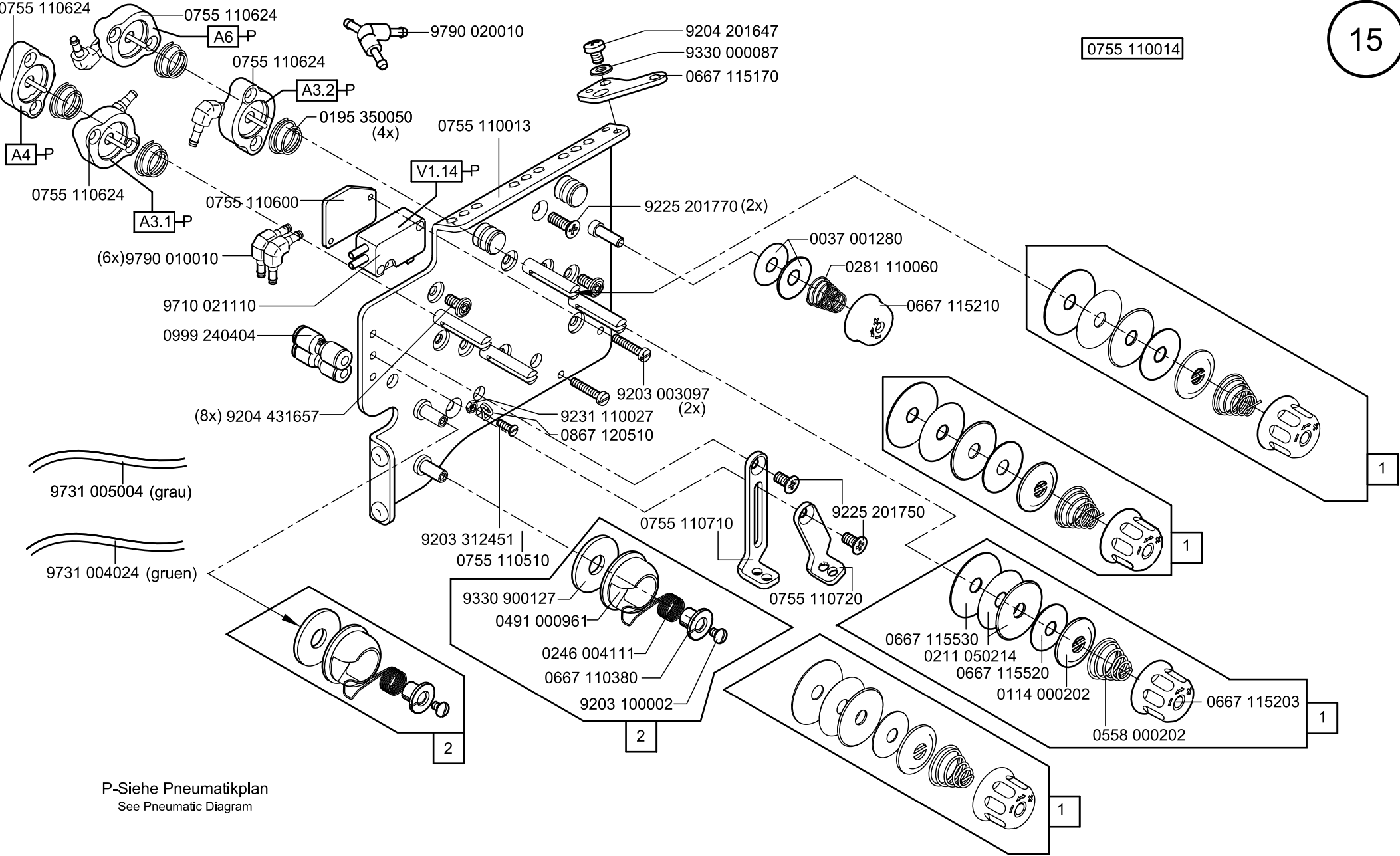


0755 330604

9870 755009

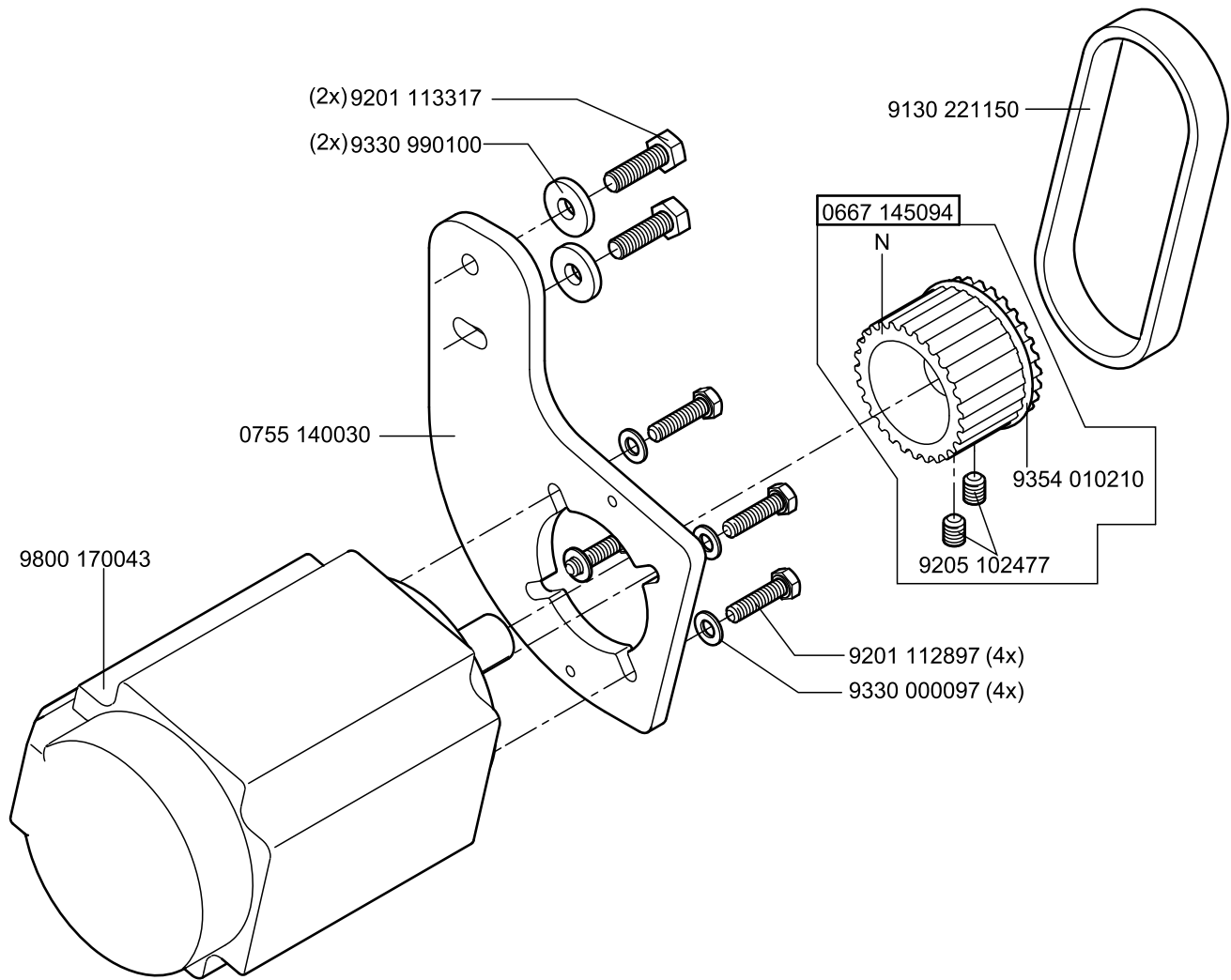


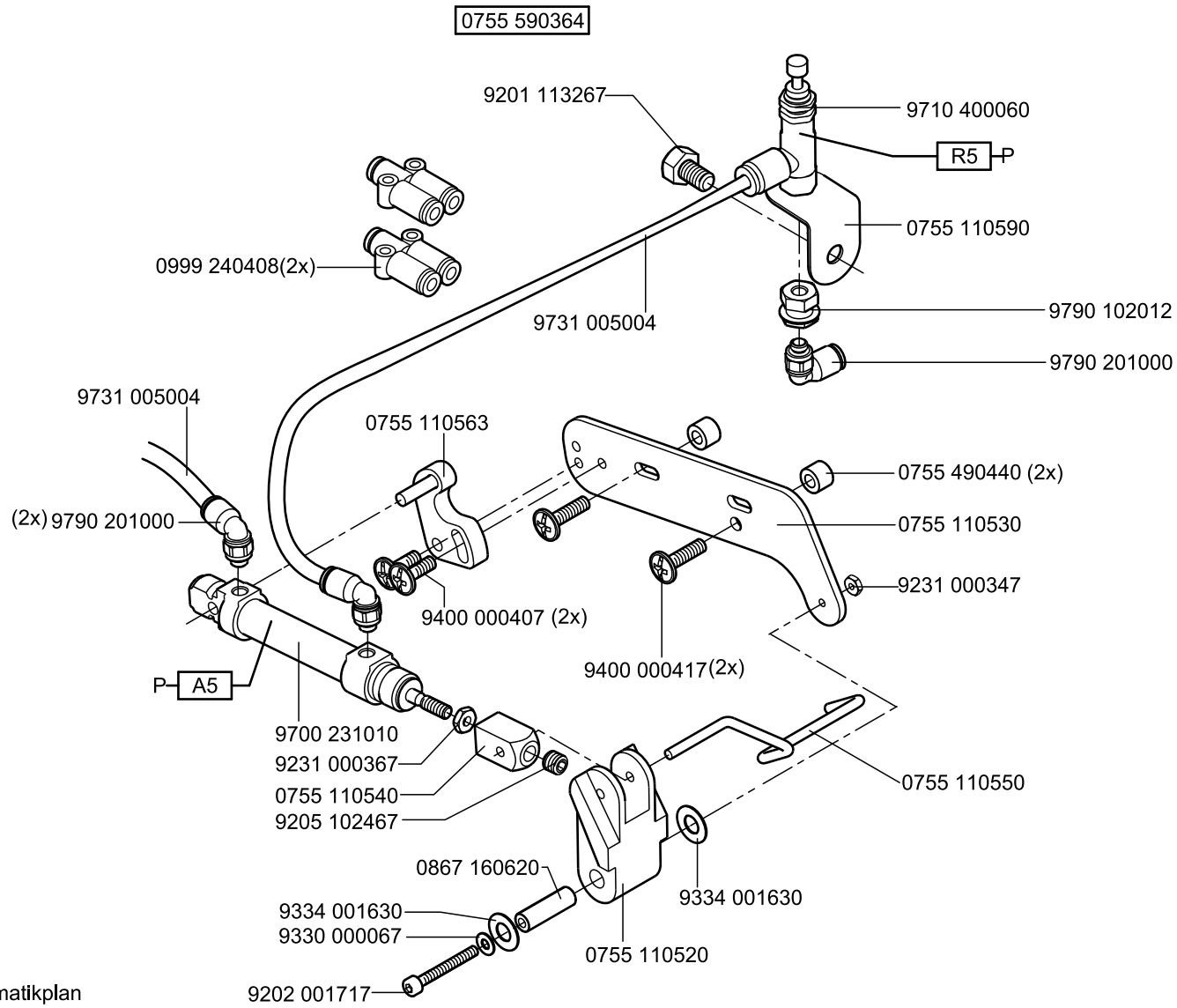
0755 110014



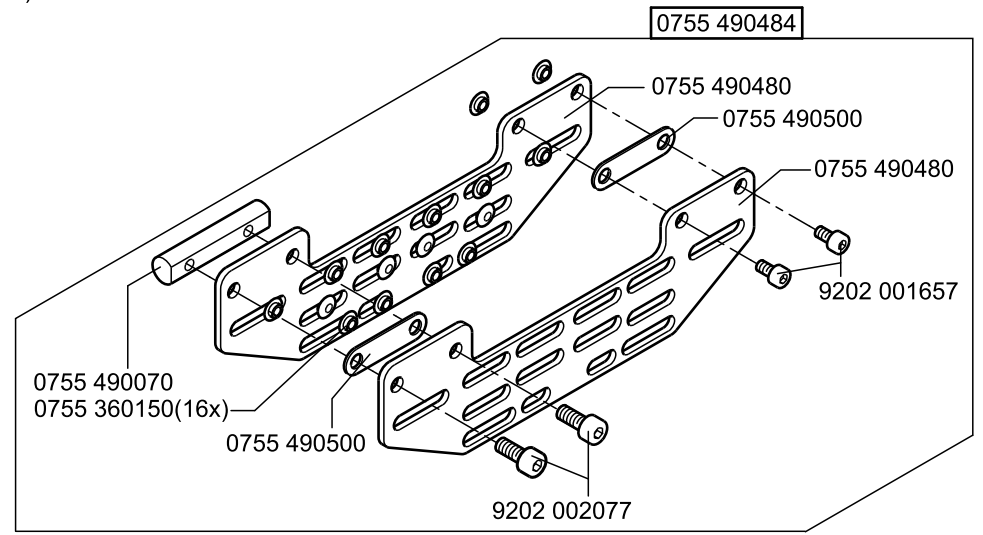
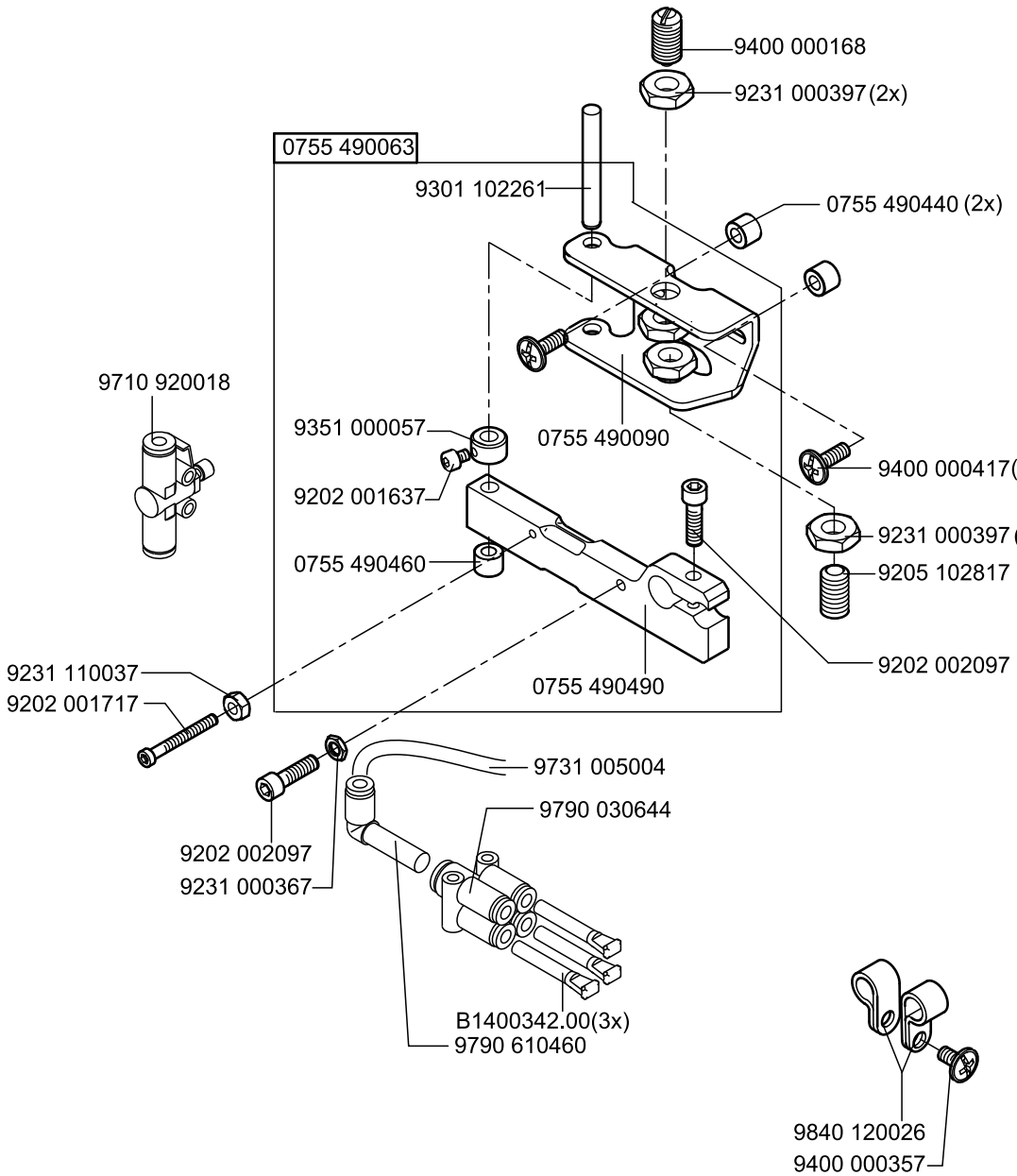
P-Siehe Pneumatikplan
See Pneumatic Diagram

0755 490014



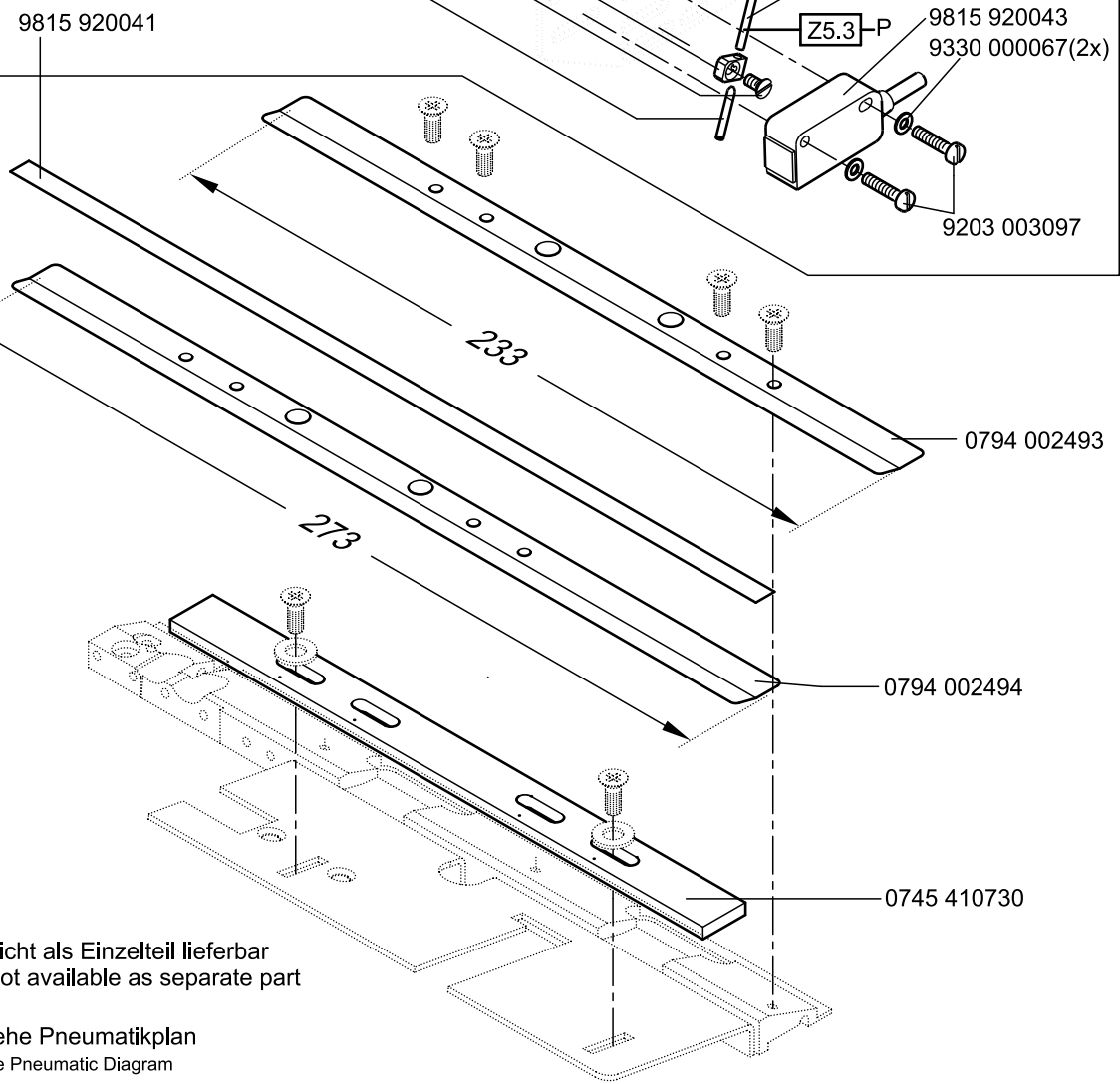
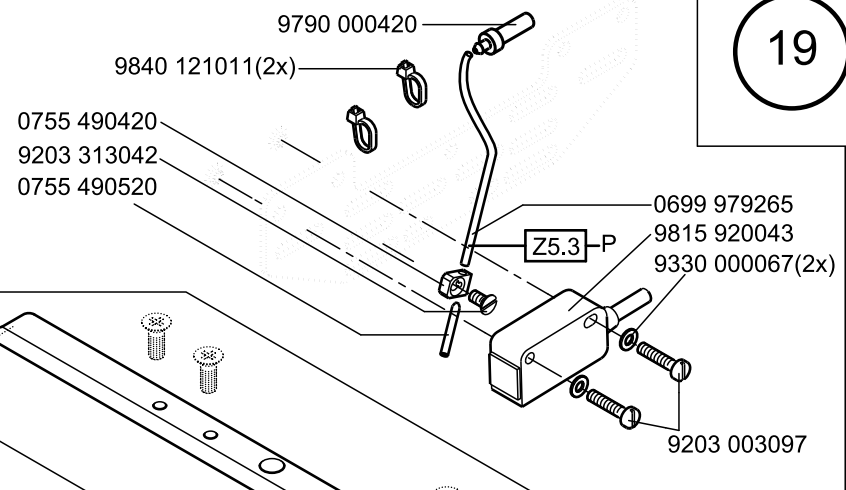
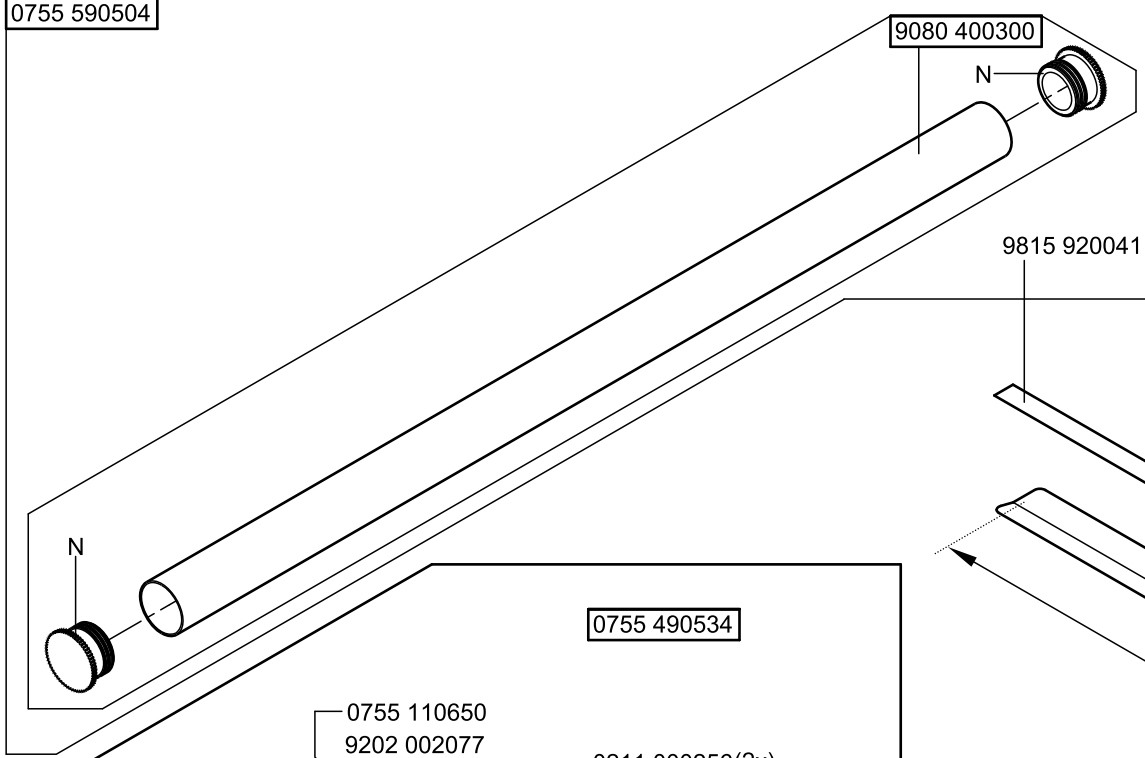


P-Siehe Pneumatikplan
See Pneumatic Diagram

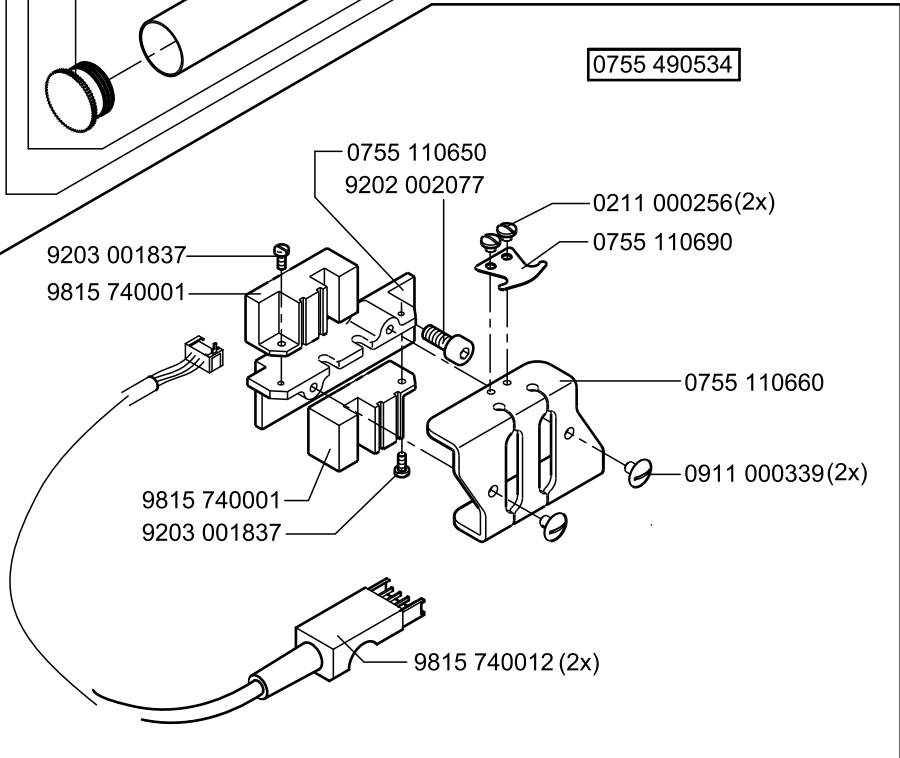


0755 590504

9080 400300



0755 490534

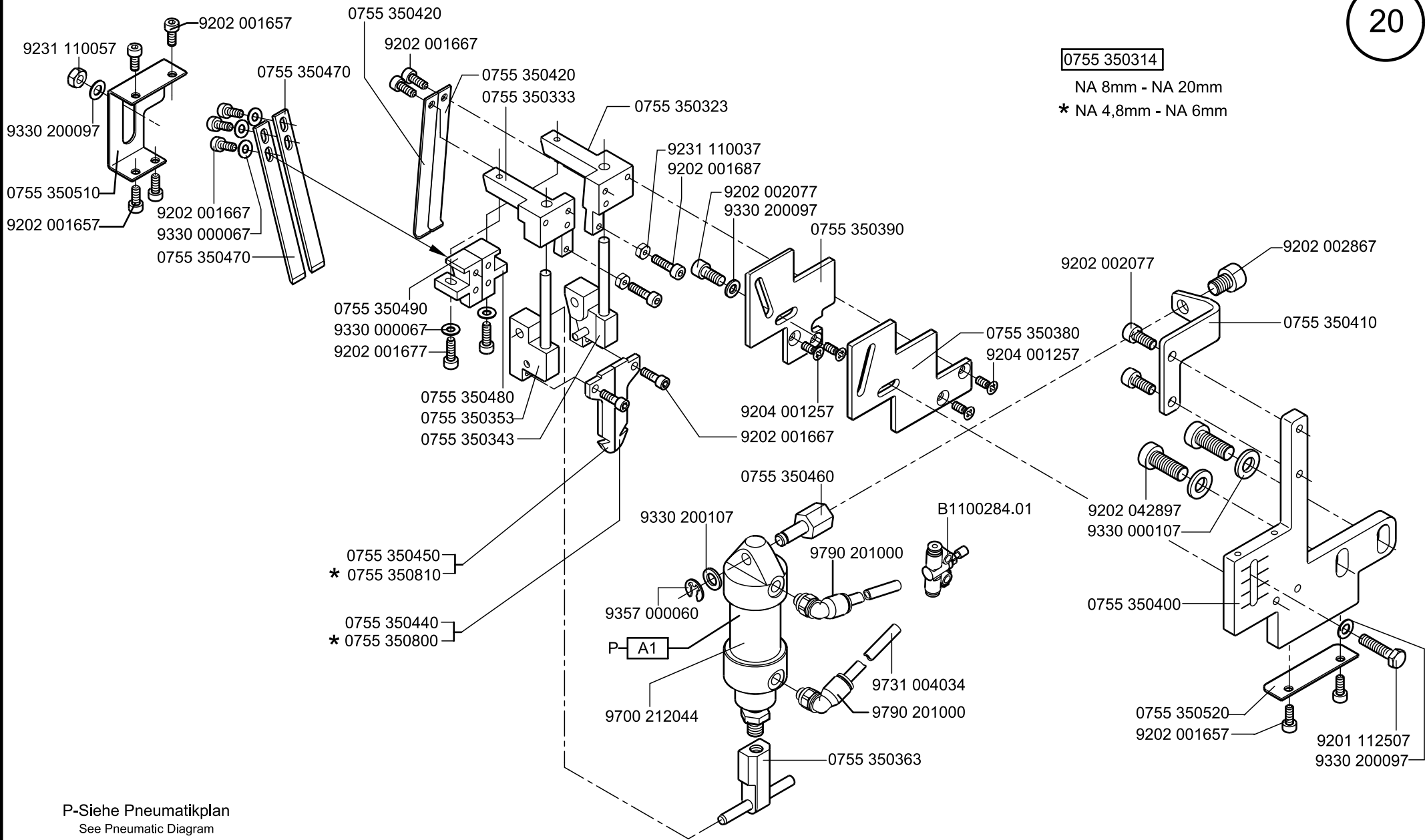


N - nicht als Einzelteil lieferbar
not available as separate part

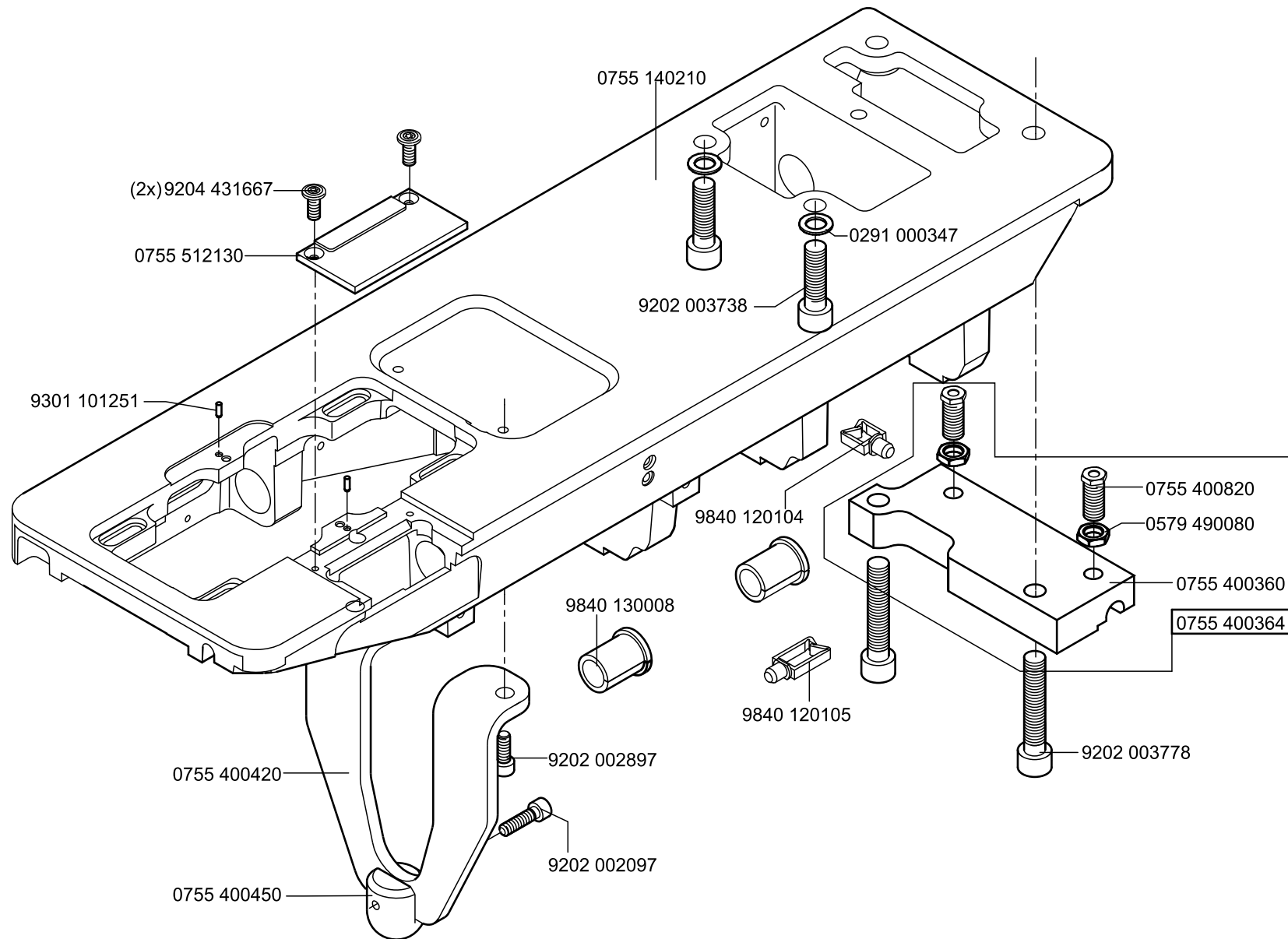
P-Siehe Pneumatikplan
See Pneumatic Diagram

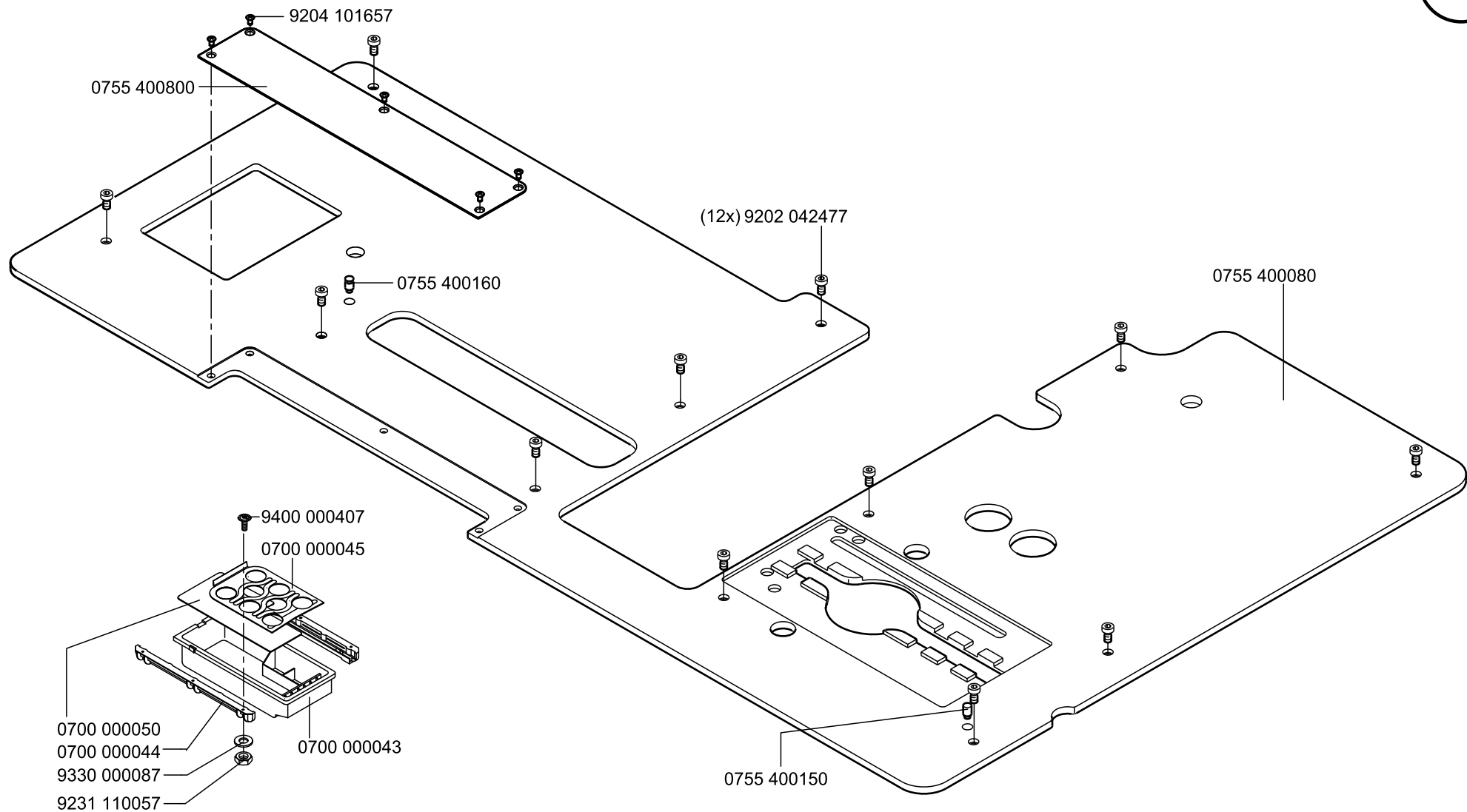
0755 350314

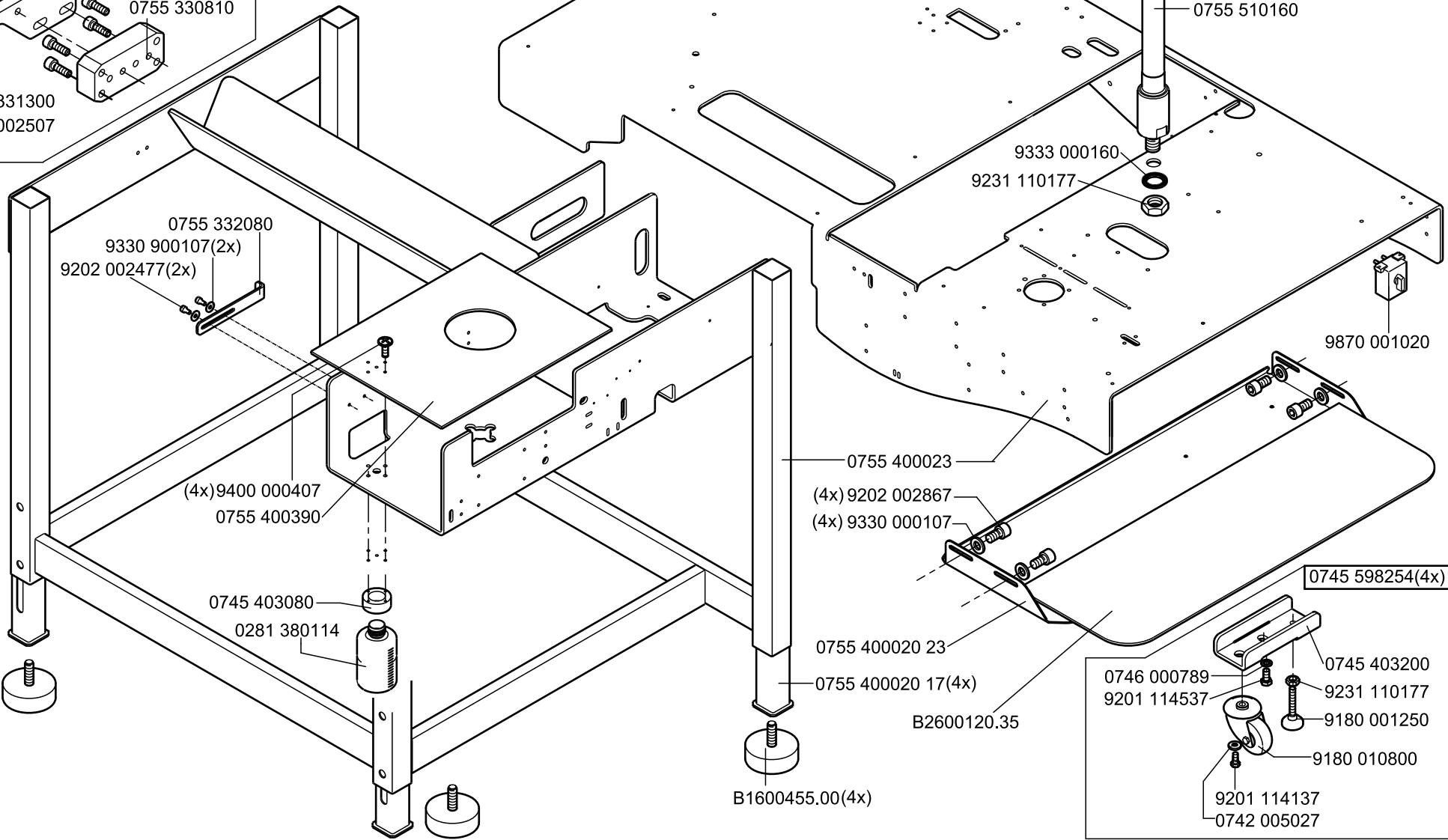
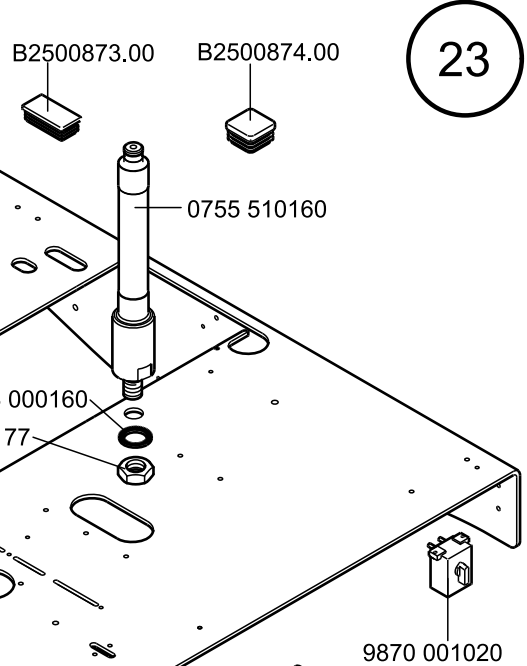
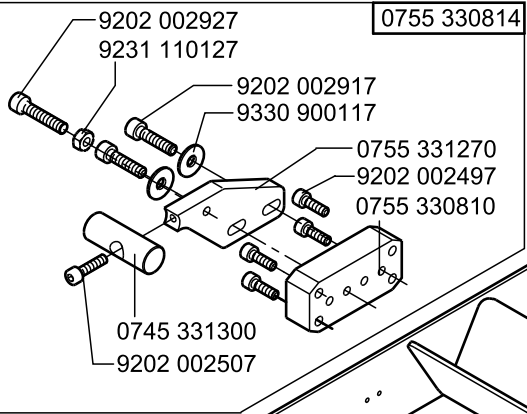
NA 8mm - NA 20mm
* NA 4,8mm - NA 6mm

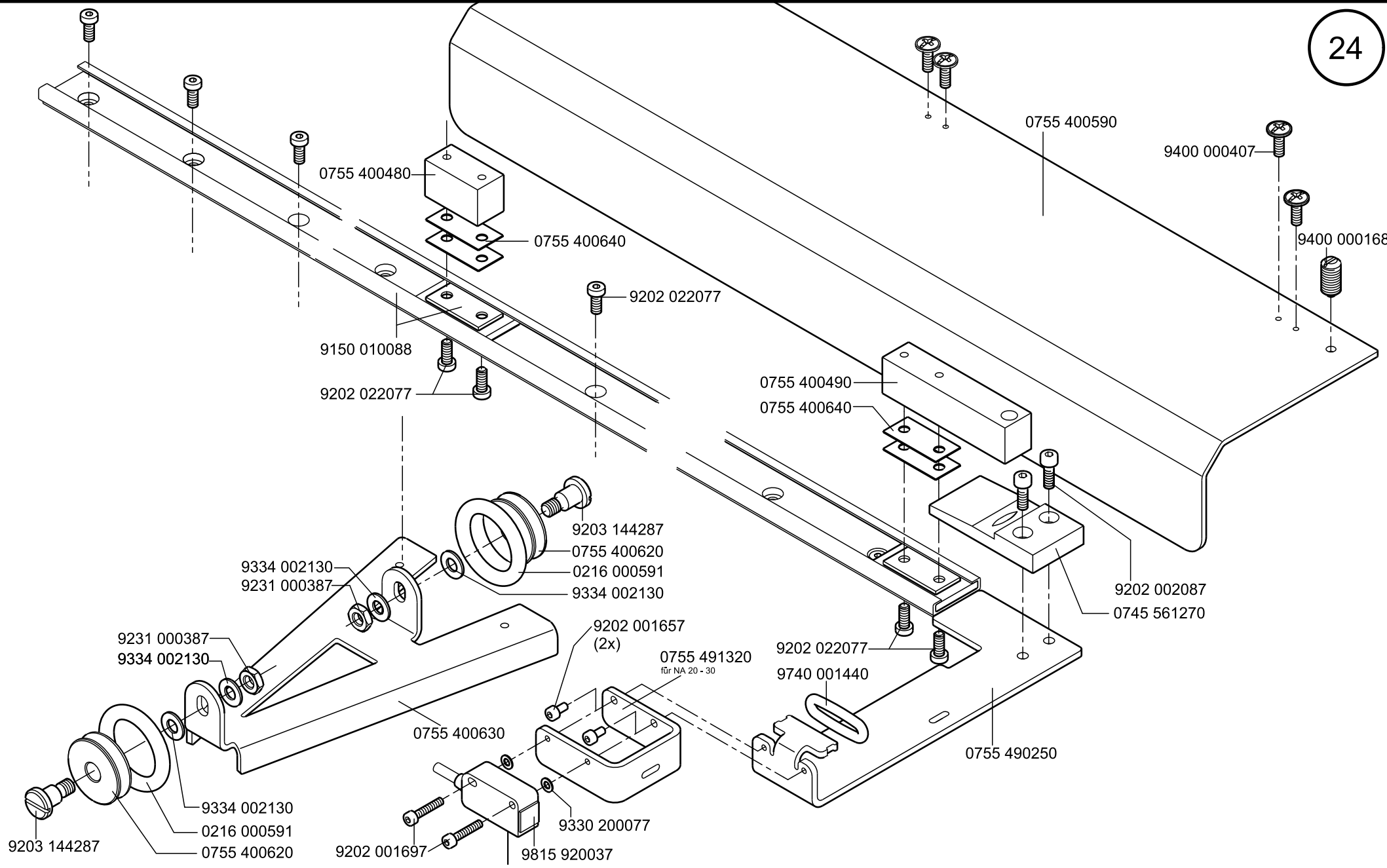


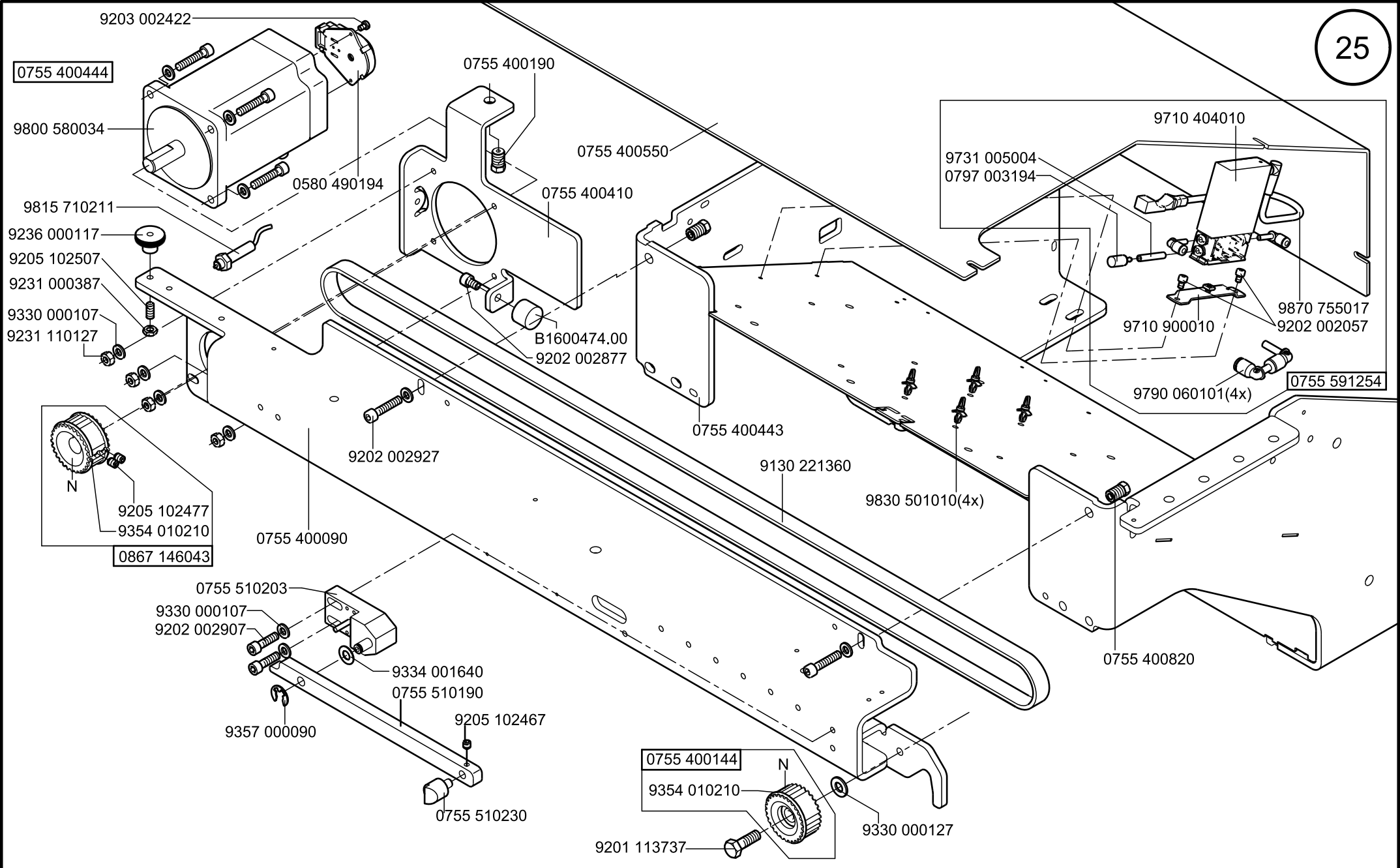
P-Siehe Pneumatikplan
See Pneumatic Diagram











9203 002422

0755 400444

9800 580034

9815 710211

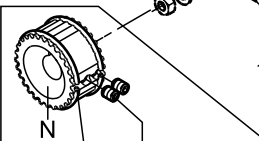
9236 000117

9205 102507

9231 000387

9330 000107

9231 110127



9205 102477

9354 010210

0867 146043

0755 400090

0755 510203

9330 000107

9202 002907

9357 000090

9334 001640

0755 510190

9205 102467

0755 510230

0755 400190

0755 400550

0755 400410

B1600474.00

9202 002877

0755 400443

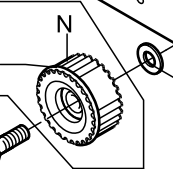
9130 221360

9830 501010(4x)

0755 400144

9354 010210

9201 113737



9330 000127

9710 404010

9731 005004

0797 003194

9710 900010

9870 755017

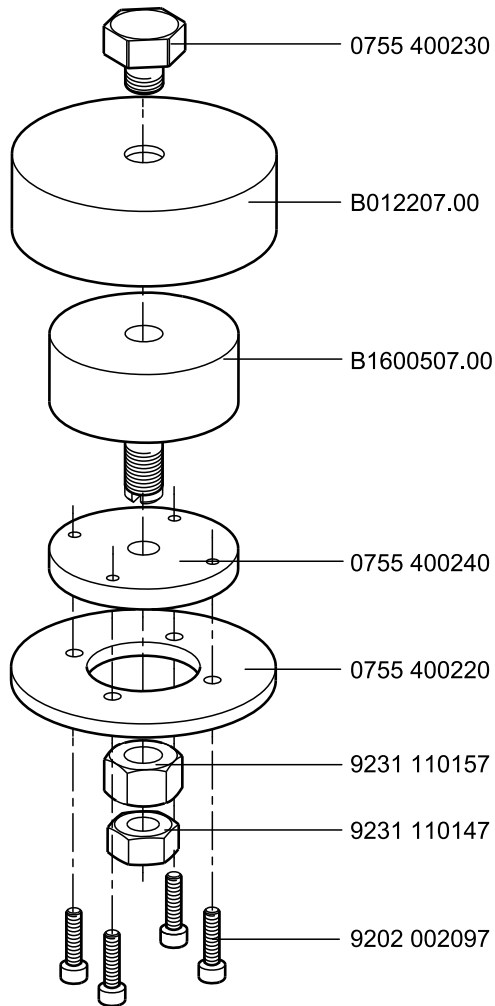
9202 002057

9790 060101(4x)

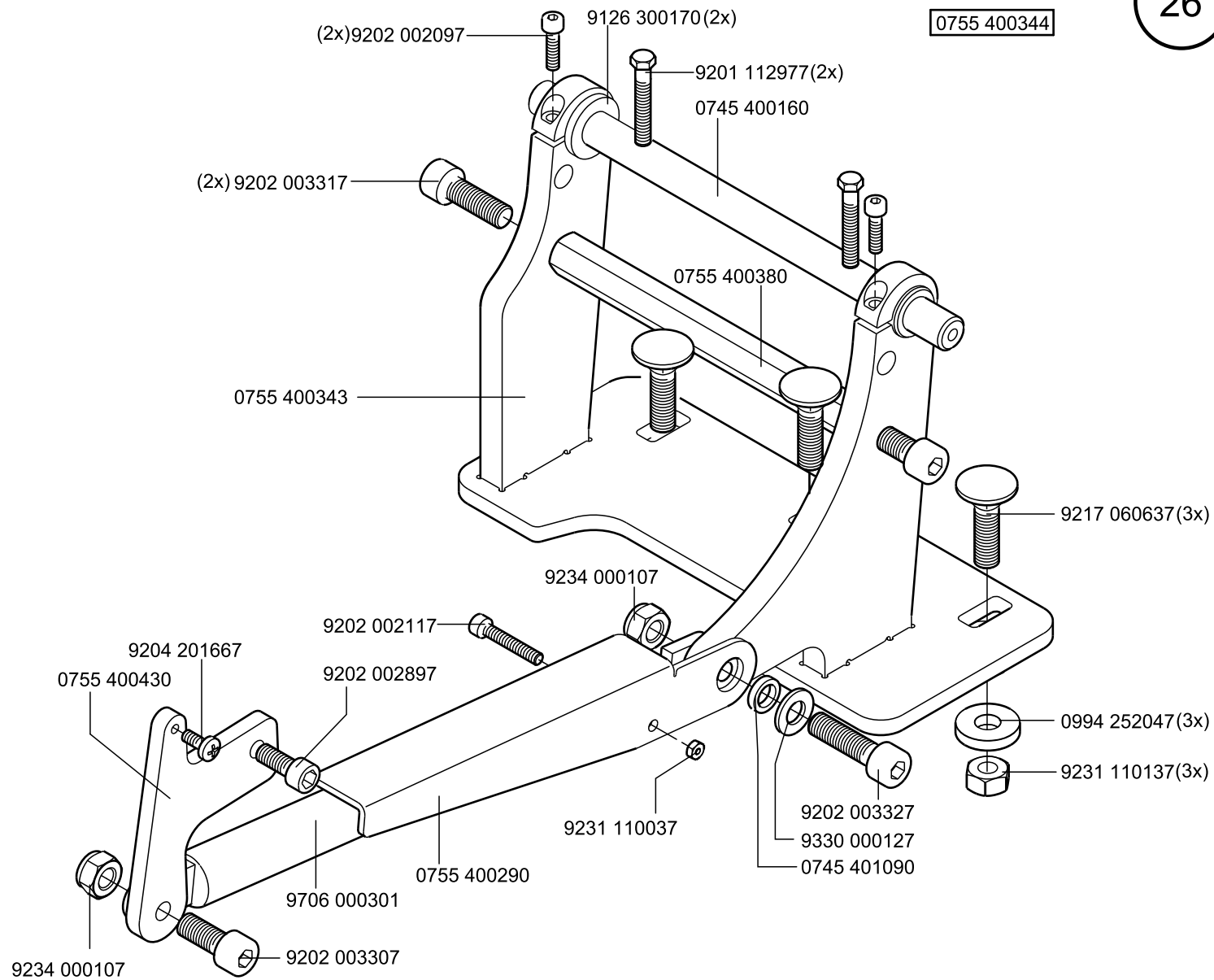
0755 591254

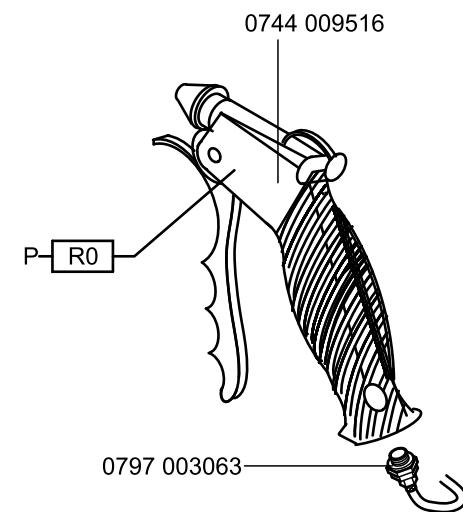
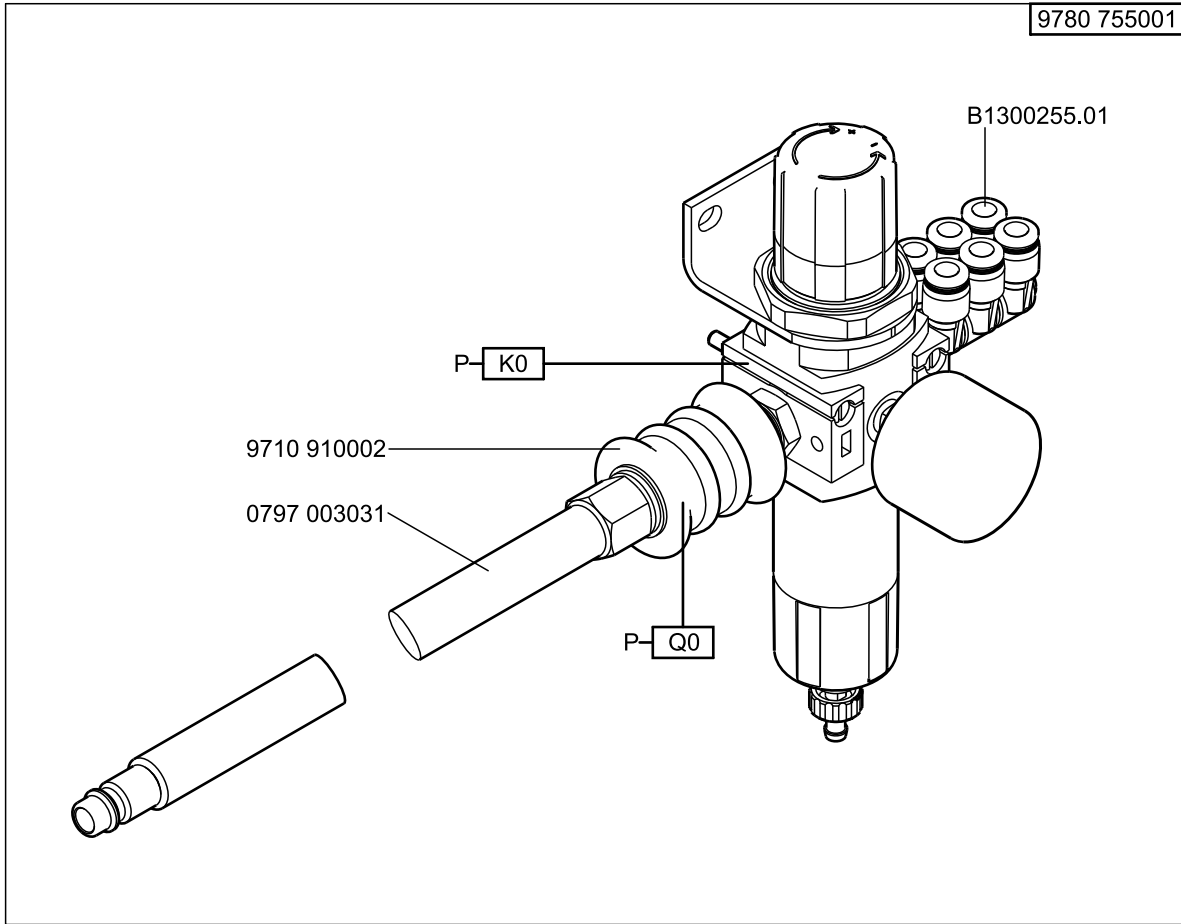
0755 400820

0755 400654

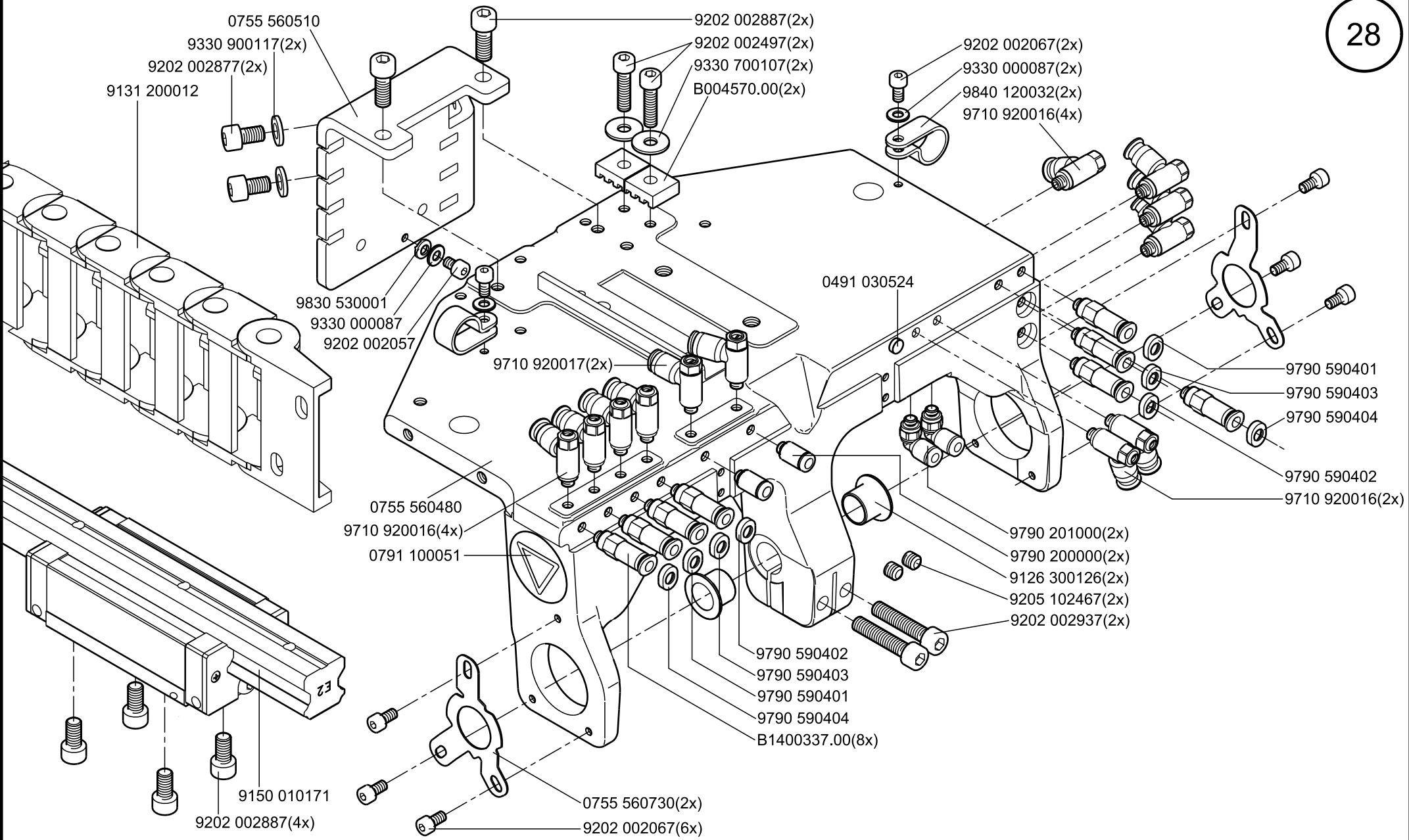


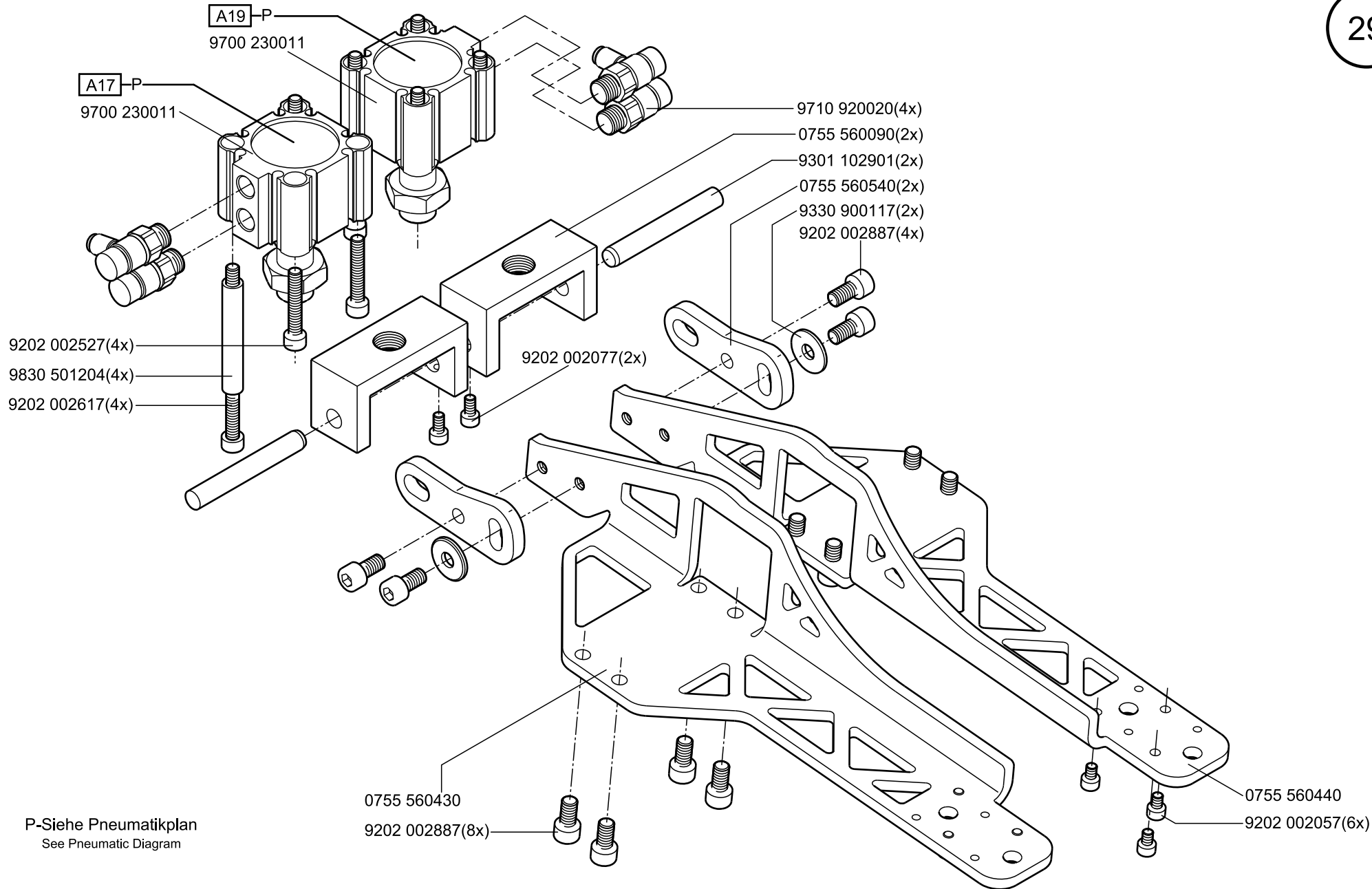
0755 400344



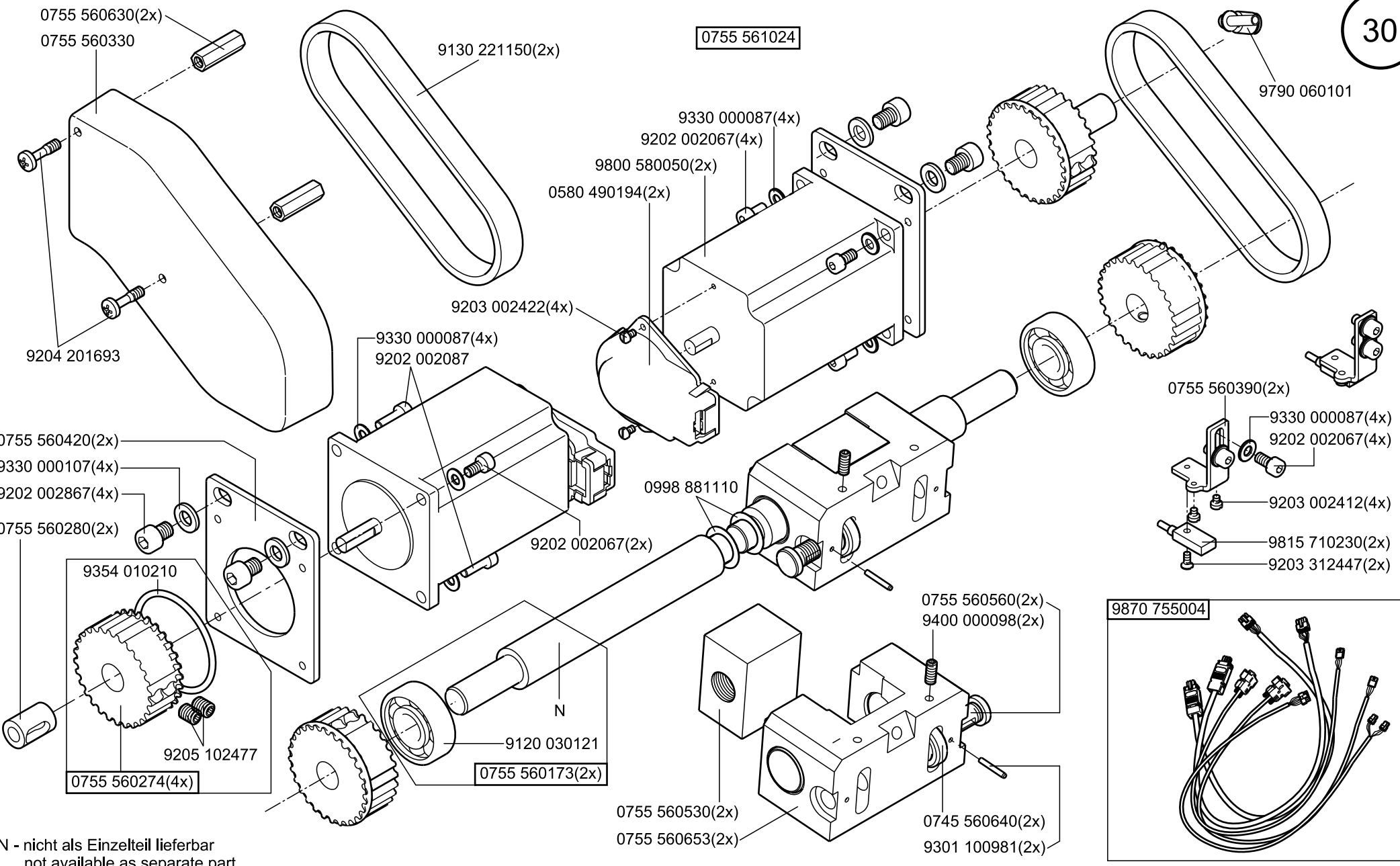


P-Siehe Pneumatikplan
See Pneumatic Diagram





P-Siehe Pneumatikplan
See Pneumatic Diagram

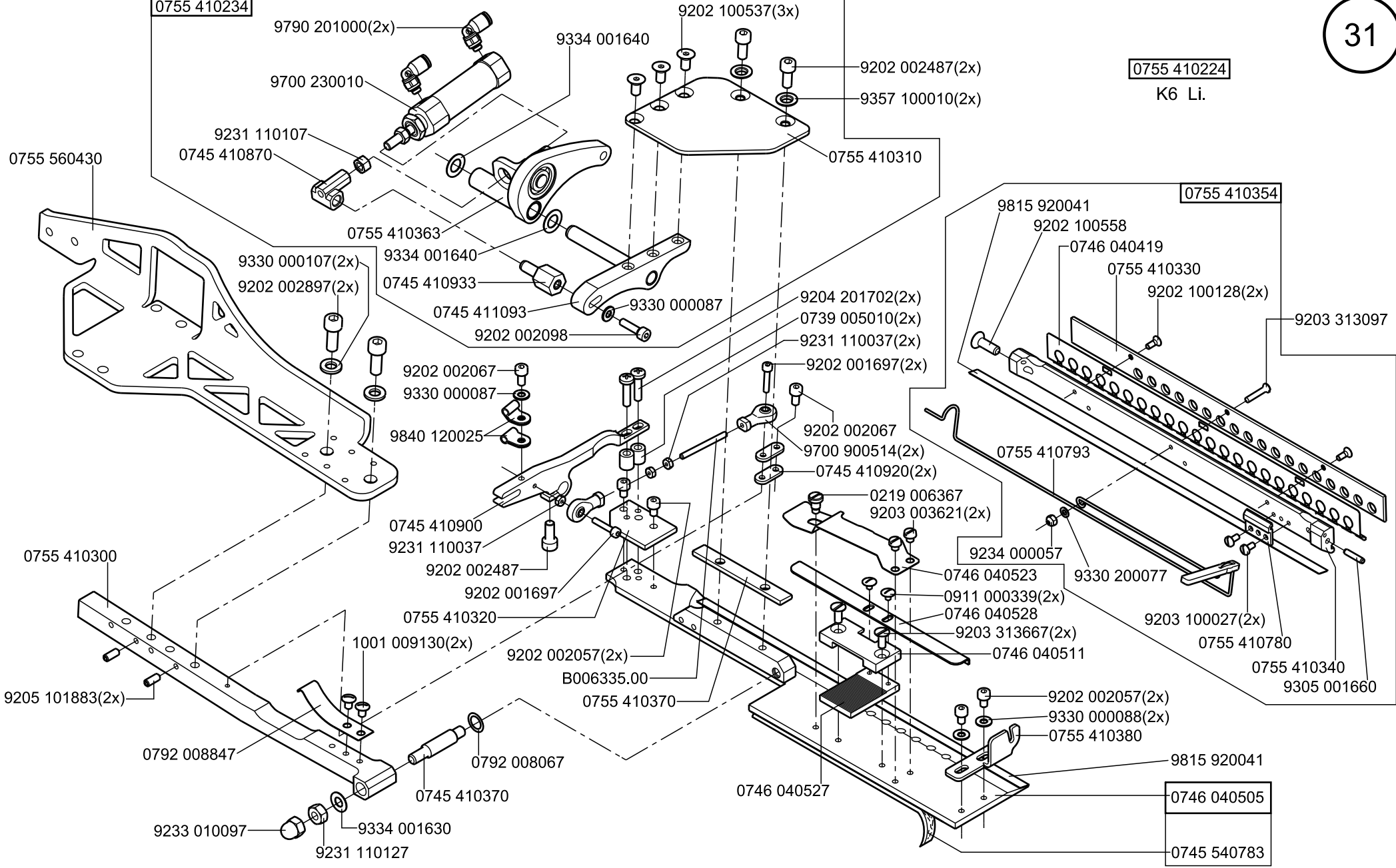


N - nicht als Einzelteil lieferbar
not available as separate part

0755 410234

0755 410224

K6 Li.



0755 560430

0755 410300

9205 101883(2x)

0792 008847

9233 010097

9790 201000(2x)

9700 230010

9231 110107

0745 410870

0755 410363

9330 000107(2x)

9202 002897(2x)

0755 410300

9205 101883(2x)

0792 008847

9233 010097

9790 201000(2x)

9700 230010

9231 110107

0745 410870

0755 410363

9330 000107(2x)

9202 002897(2x)

0755 410363

9334 001640

0745 410933

0745 411093

9202 002098

9202 002067

9330 000087

9840 120025

0745 410900

9231 110037

9202 002487

9202 001697

0755 410320

1001 009130(2x)

9202 002057(2x)

0755 410320

0745 410900

9231 110037

9202 002487

9202 001697

0755 410320

1001 009130(2x)

9202 002057(2x)

0755 410320

0745 410900

9231 110037

9202 002487

9202 001697

0755 410320

9334 001640

9334 001640

0745 410933

0745 411093

9202 002098

9202 002067

9330 000087

9840 120025

0745 410900

9231 110037

9202 002487

9202 001697

0755 410320

1001 009130(2x)

9202 002057(2x)

0755 410320

0745 410900

9231 110037

9202 002487

9202 001697

0755 410320

1001 009130(2x)

9202 002057(2x)

0755 410320

0745 410900

9231 110037

9202 002487

9202 001697

0755 410320

9202 100537(3x)

9202 002487(2x)

9357 100010(2x)

9202 002487(2x)

9357 100010(2x)

9202 002487(2x)

9357 100010(2x)

9202 002487(2x)

9357 100010(2x)

9202 002487(2x)

9357 100010(2x)

9202 002487(2x)

9357 100010(2x)

9202 002487(2x)

9357 100010(2x)

9202 002487(2x)

9357 100010(2x)

9202 002487(2x)

9357 100010(2x)

9202 002487(2x)

9357 100010(2x)

9202 002487(2x)

9357 100010(2x)

9202 002487(2x)

9357 100010(2x)

9202 002487(2x)

9357 100010(2x)

9202 002487(2x)

9357 100010(2x)

9202 002487(2x)

9357 100010(2x)

9202 002487(2x)

9357 100010(2x)

9202 002487(2x)

9357 100010(2x)

9202 002487(2x)

9357 100010(2x)

9202 002487(2x)

0755 410310

9204 201702(2x)

0739 005010(2x)

9231 110037(2x)

9202 001697(2x)

9202 002067

9700 900514(2x)

0745 410920(2x)

0219 006367

9203 003621(2x)

9234 000057

0746 040523

0911 000339(2x)

0746 040528

9203 313667(2x)

0746 040511

0746 040527

9202 002057(2x)

9330 000088(2x)

0755 410380

9202 002057(2x)

9330 000088(2x)

0755 410380

9202 002057(2x)

9330 000088(2x)

0755 410380

9202 002057(2x)

9330 000088(2x)

0755 410380

0755 410354

9815 920041

9202 100558

0746 040419

0755 410330

9202 100128(2x)

9203 313097

0755 410793

9234 000057

0746 040523

0911 000339(2x)

0746 040528

9203 313667(2x)

0746 040511

0746 040527

9202 002057(2x)

9330 000088(2x)

0755 410380

9202 002057(2x)

9330 000088(2x)

0755 410380

9202 002057(2x)

9330 000088(2x)

0755 410380

9202 002057(2x)

9330 000088(2x)

0755 410380

9202 002057(2x)

9330 000088(2x)

0755 410380

9202 002057(2x)

9330 000088(2x)

0755 410380

0755 410354

9815 920041

9202 100558

0746 040419

0755 410330

9202 100128(2x)

9203 313097

0755 410793

9234 000057

0746 040523

0911 000339(2x)

0746 040528

9203 313667(2x)

0746 040511

0746 040527

9202 002057(2x)

9330 000088(2x)

0755 410380

9202 002057(2x)

9330 000088(2x)

0755 410380

9202 002057(2x)

9330 000088(2x)

0755 410380

9202 002057(2x)

9330 000088(2x)

0755 410380

9202 002057(2x)

9330 000088(2x)

0755 410380

9202 002057(2x)

9330 000088(2x)

0755 410380

9203 313097

9203 100027(2x)

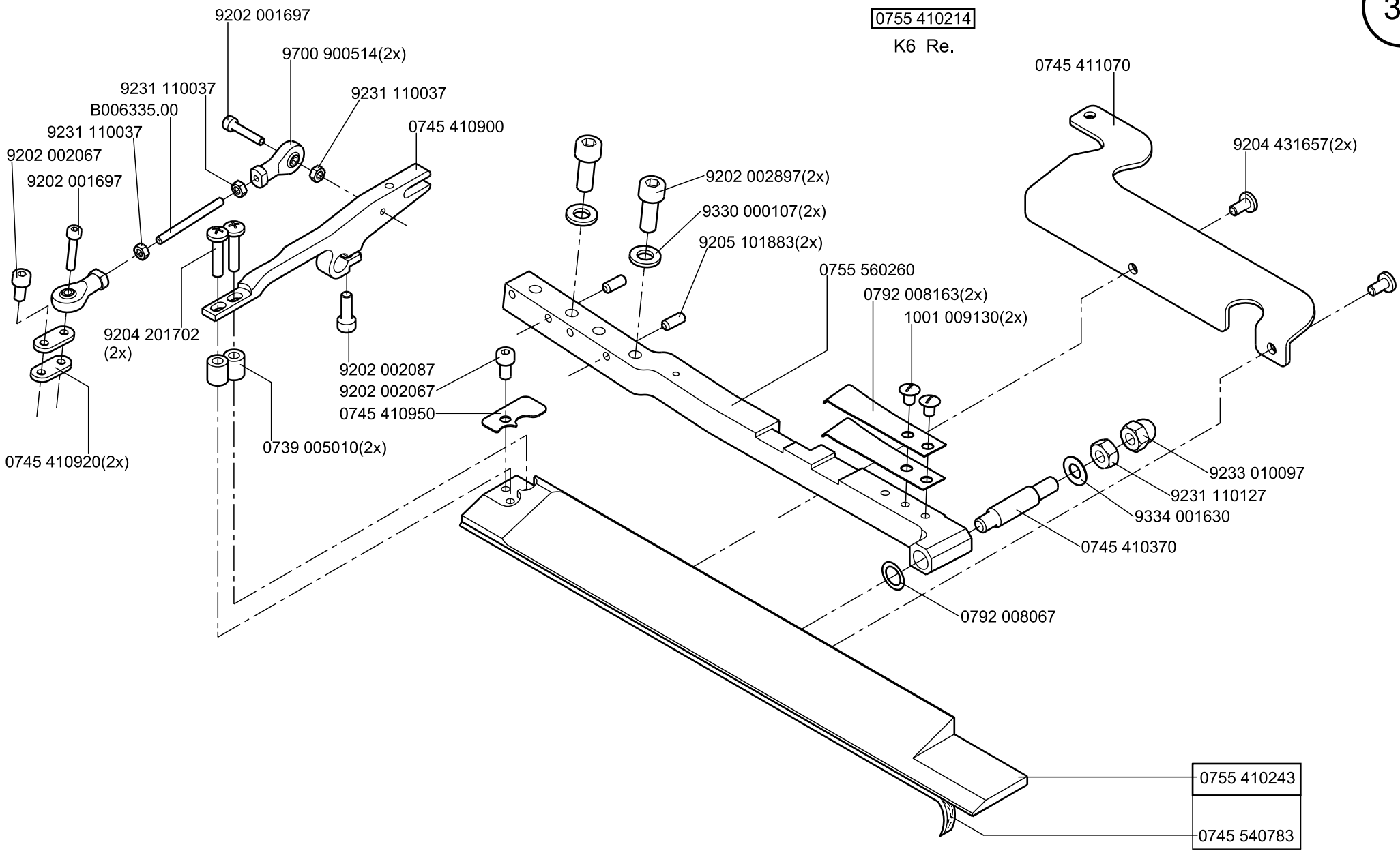
0755 410780

0755 410340

9305 001660

0746 040505

0745 540783

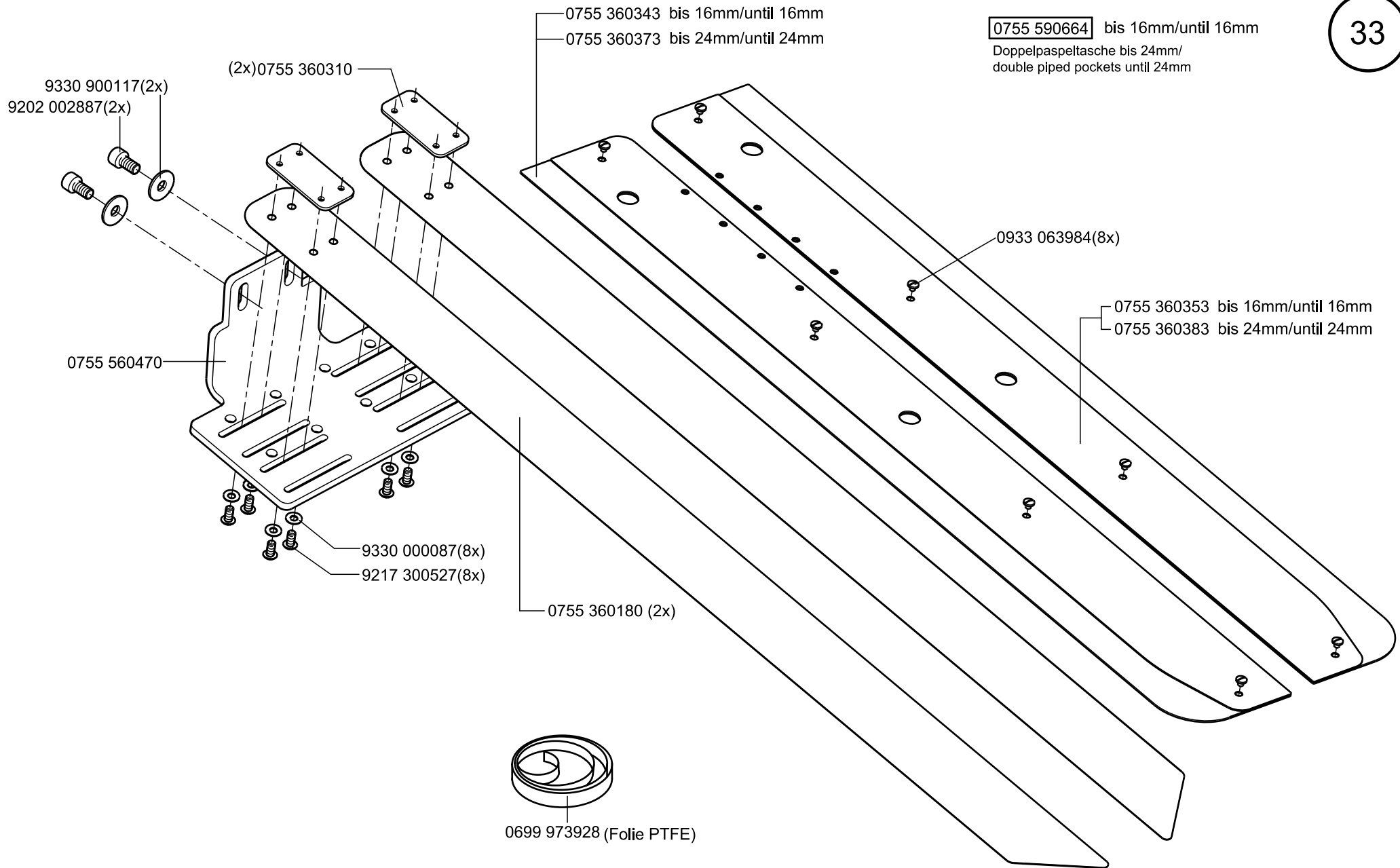


0755 410214

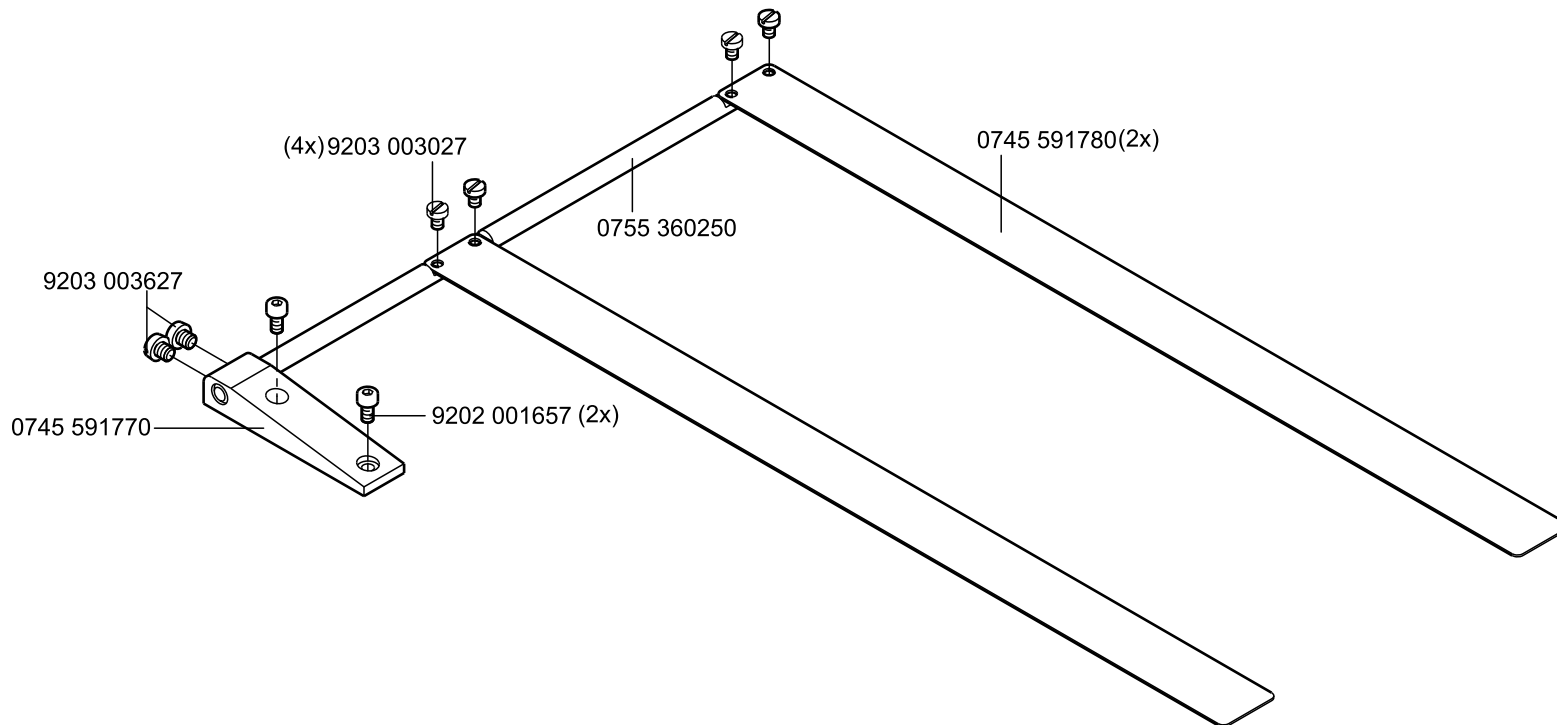
K6 Re.

0755 410243

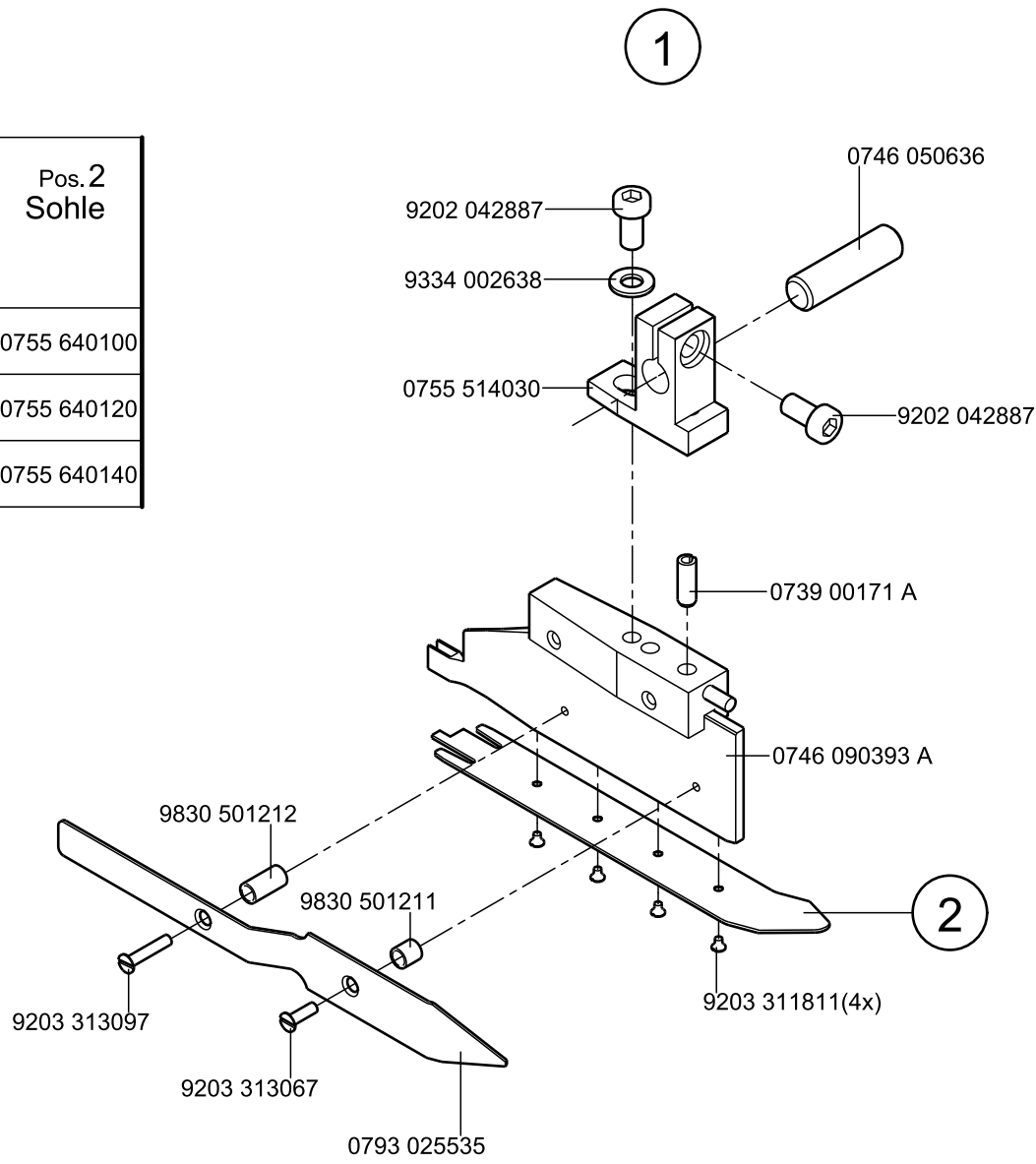
0745 540783



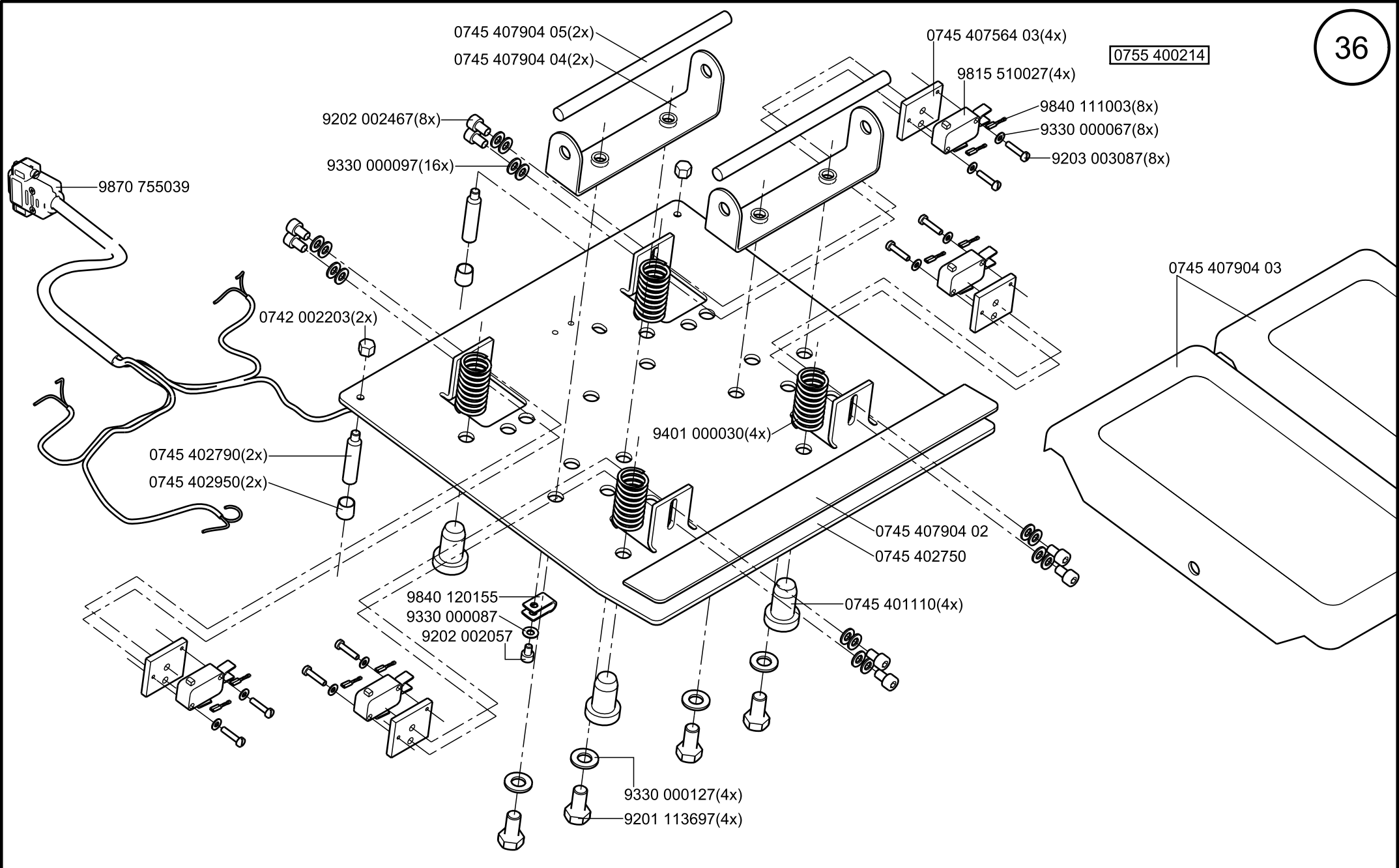
0755 590714



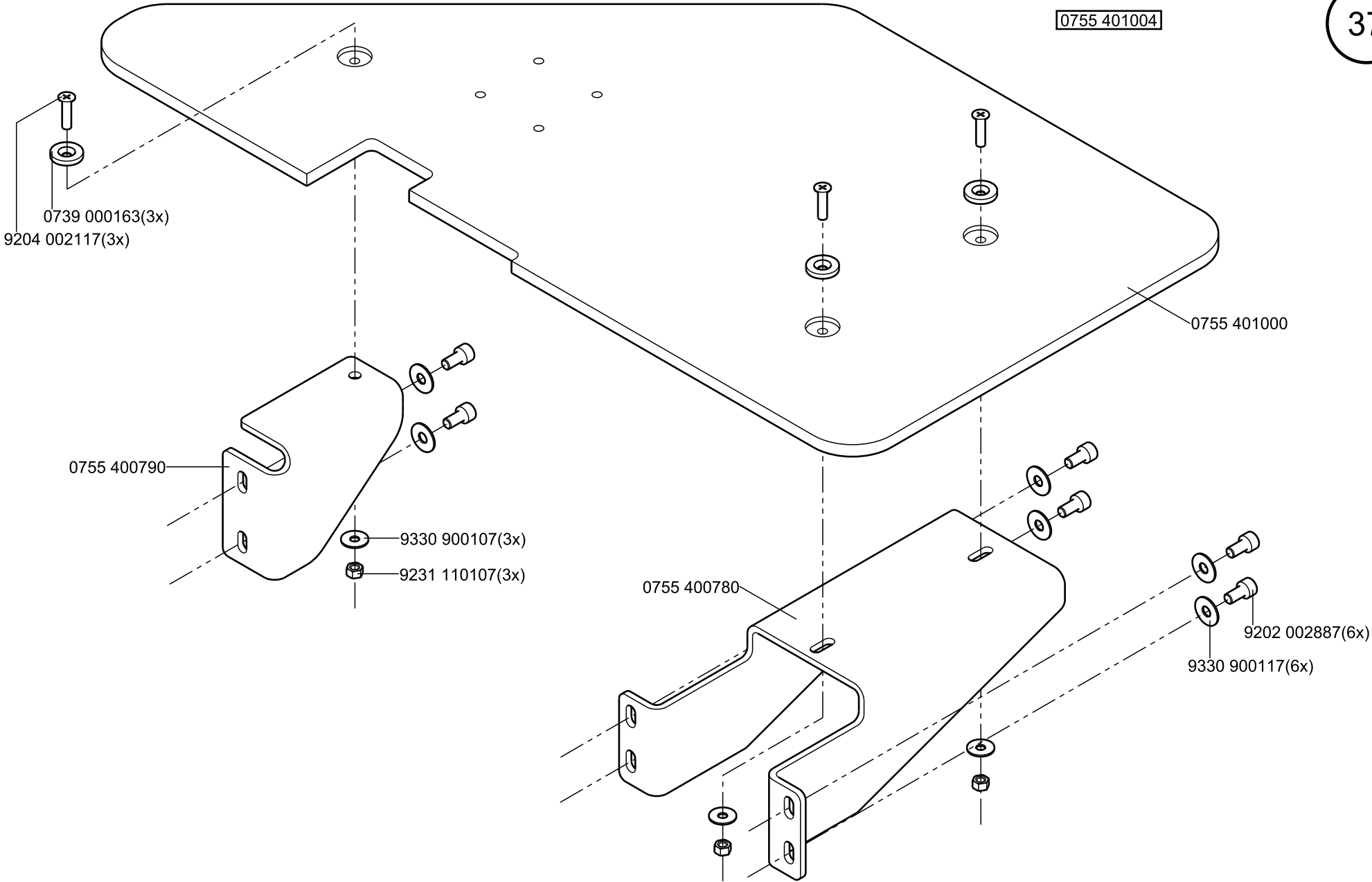
NA.. mm	Faltstempel	Pos. 1 Faltstempel	Pos. 2 Sohle
NA 10	FD-10-125D-01-BR	0755 640104	0755 640100
NA 12	FD-12-125D-01-BR	0755 640124	0755 640120
NA 14	FD-14-125D-01-BR	0755 640144	0755 640140

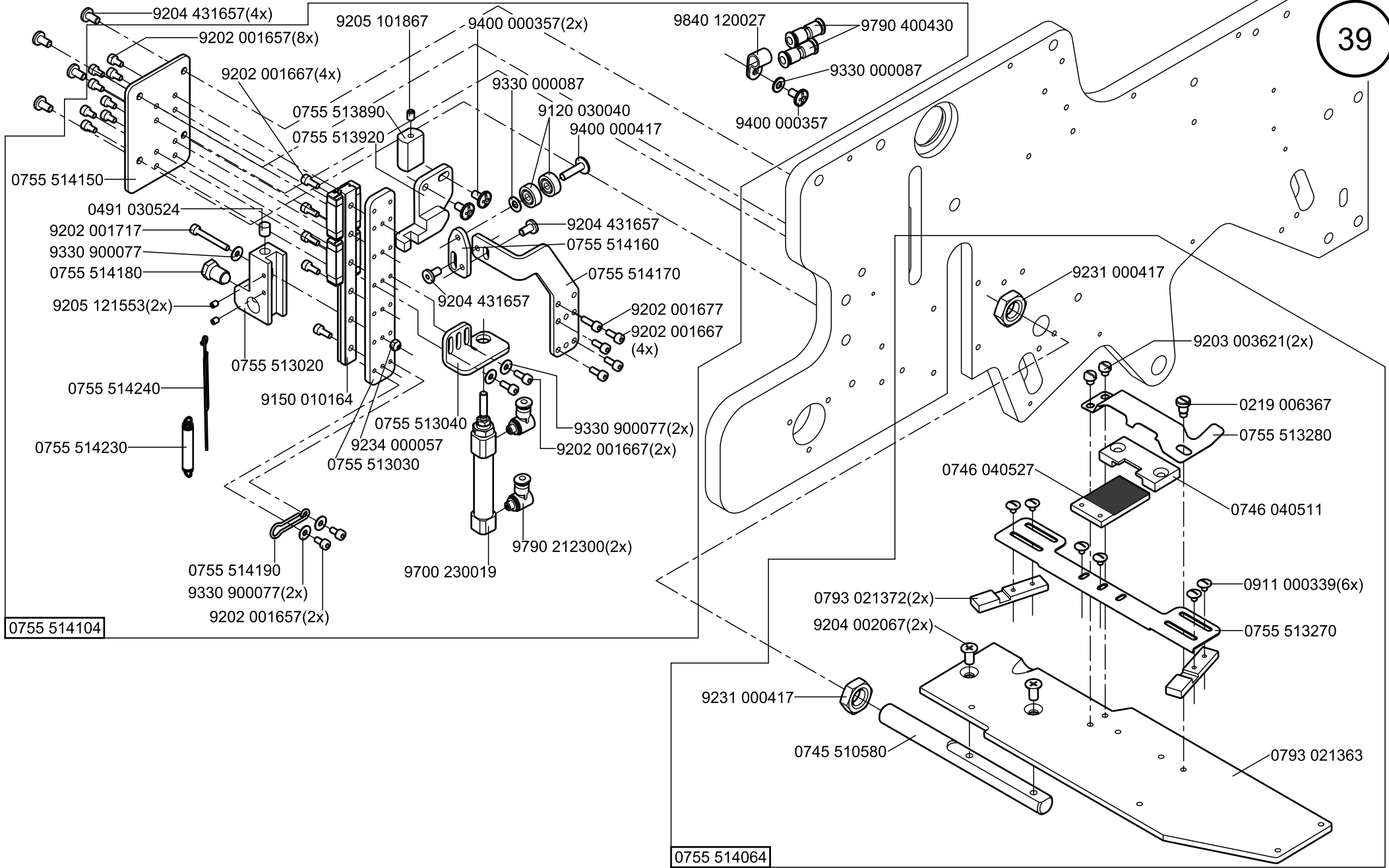


0755 400214



0755 401004

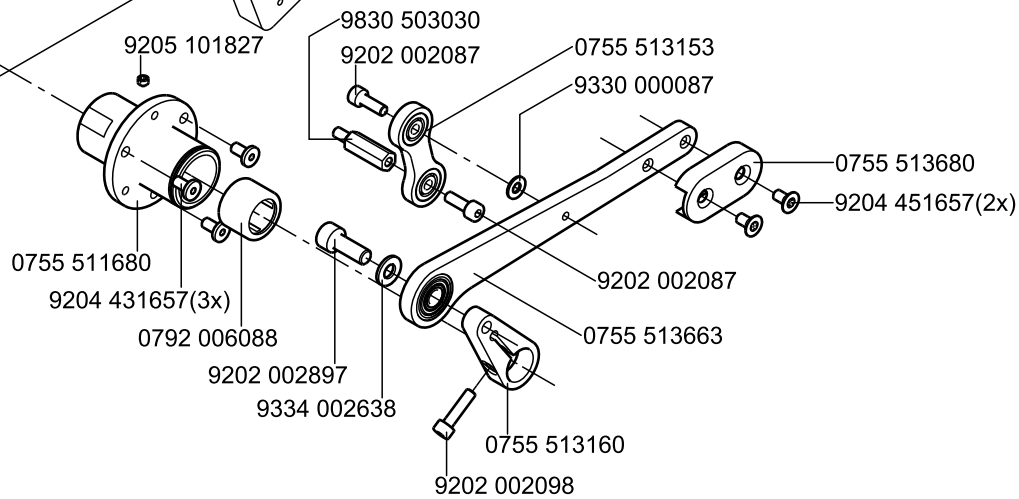
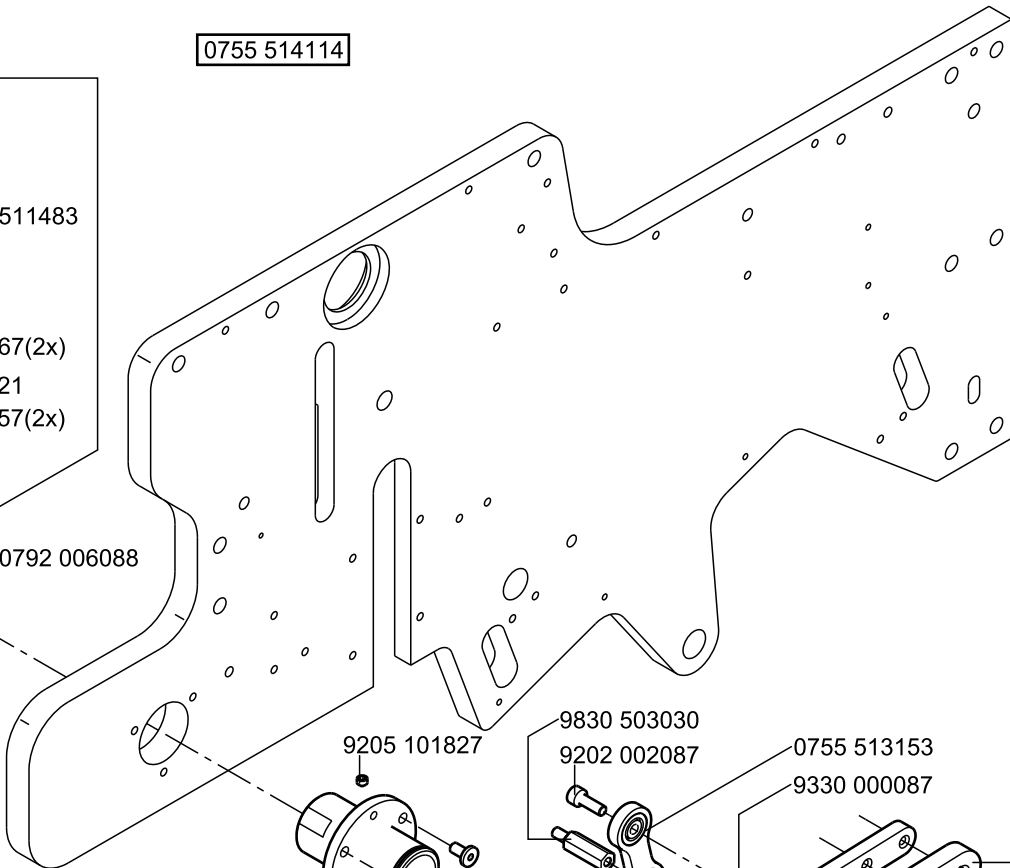
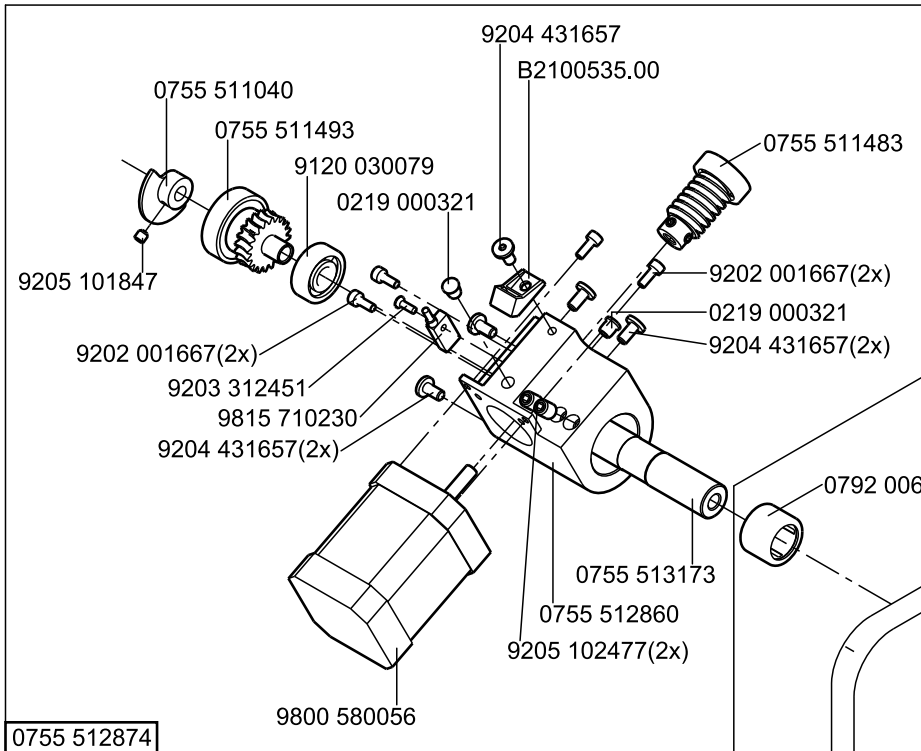


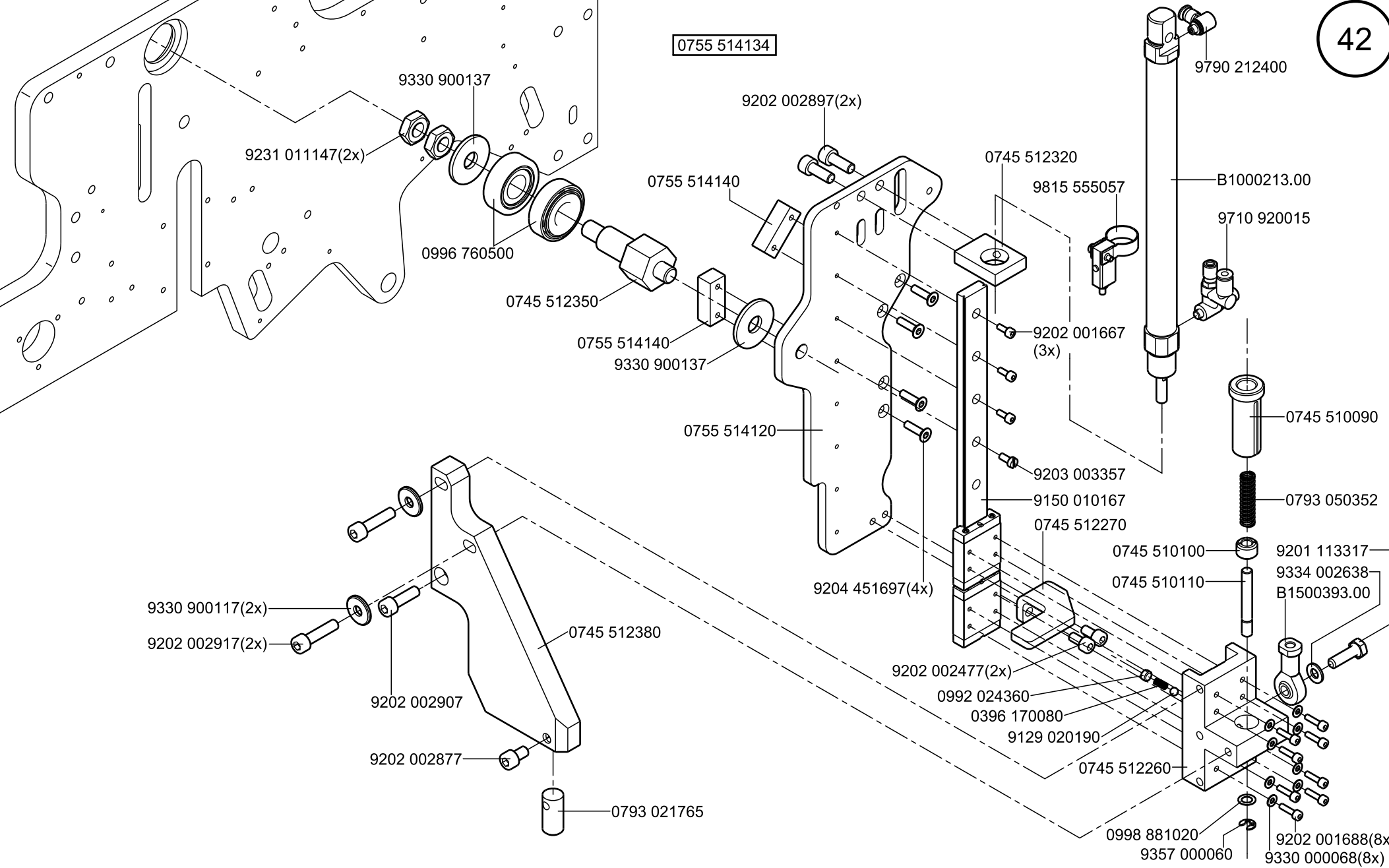


0755 514104

0755 514064

0755 514114





0755 514134

9330 900137

9231 011147(2x)

0996 760500

0745 512350

0755 514140

9330 900137

0755 514120

9202 002897(2x)

0755 514140

0745 512320

9815 555057

9790 212400

B1000213.00

9710 920015

9202 001667 (3x)

9203 003357

9150 010167

0745 512270

0745 510100

0745 510110

0745 510090

0793 050352

9201 113317

9334 002638

B1500393.00

9204 451697(4x)

9330 900117(2x)

9202 002917(2x)

0745 512380

9202 002907

9202 002877

0793 021765

9202 002477(2x)

0992 024360

0396 170080

9129 020190

0745 512260

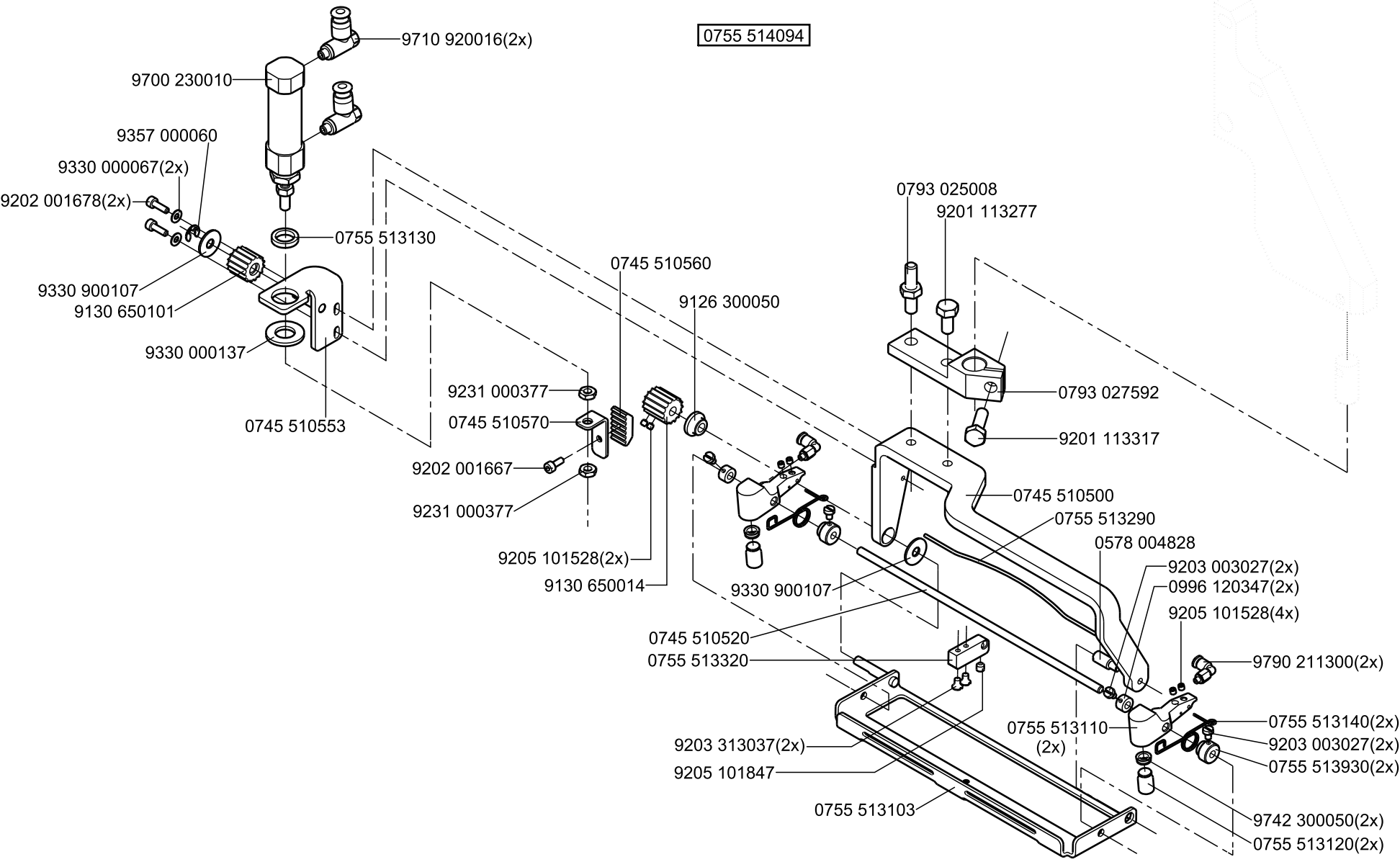
0998 881020

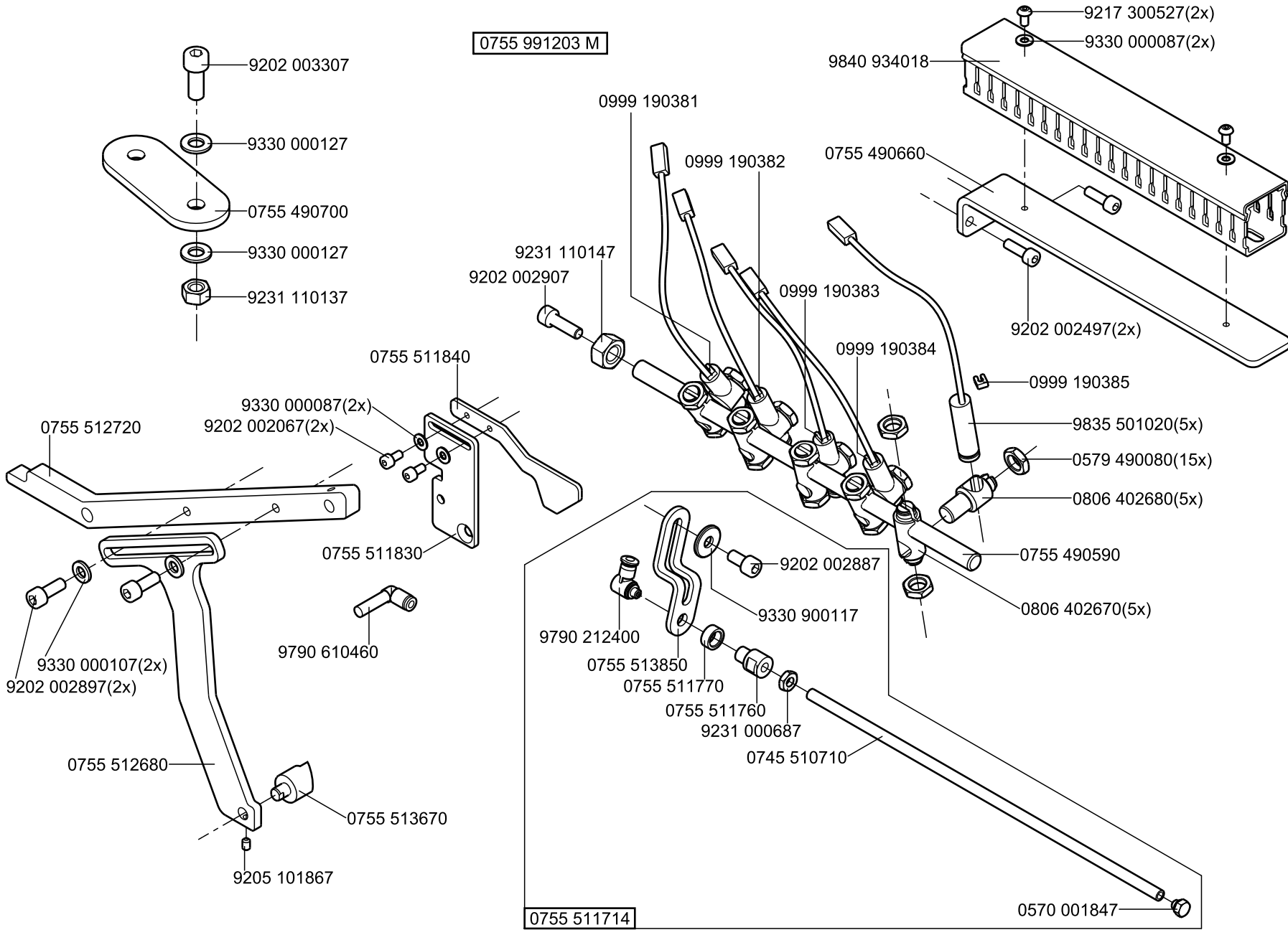
9357 000060

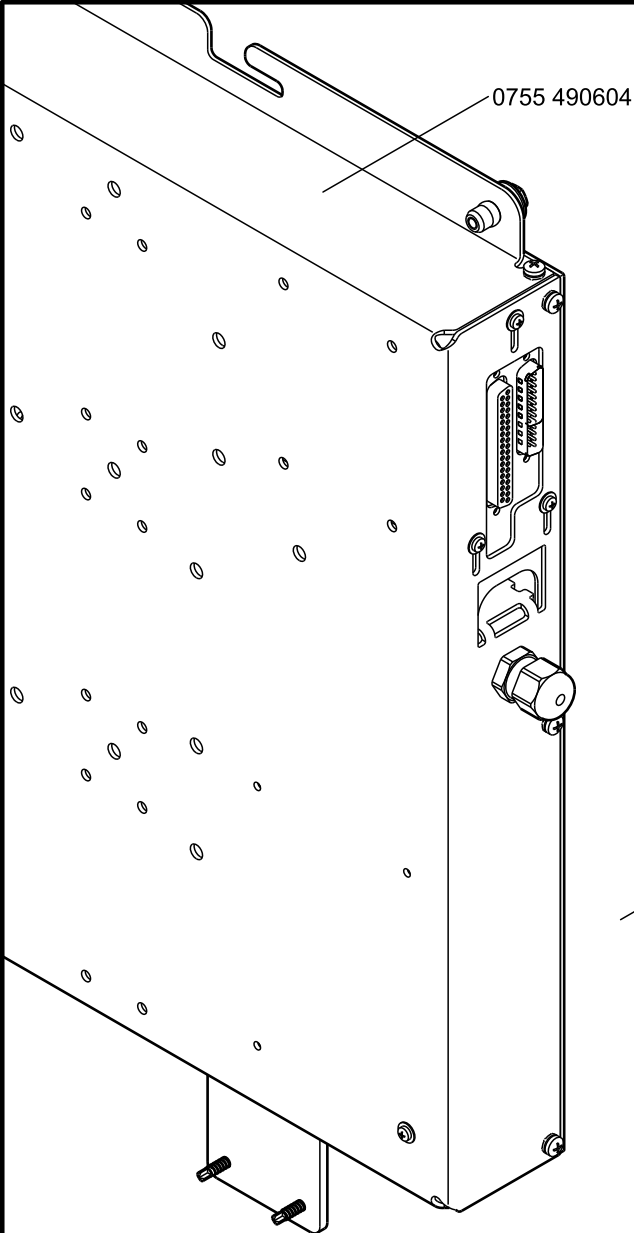
9202 001688(8x)

9330 000068(8x)

0755 514094

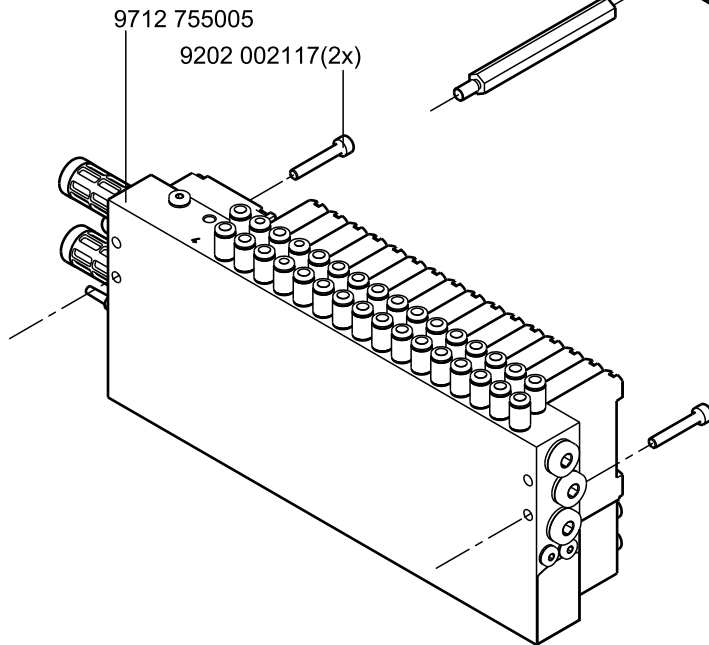






0755 490604

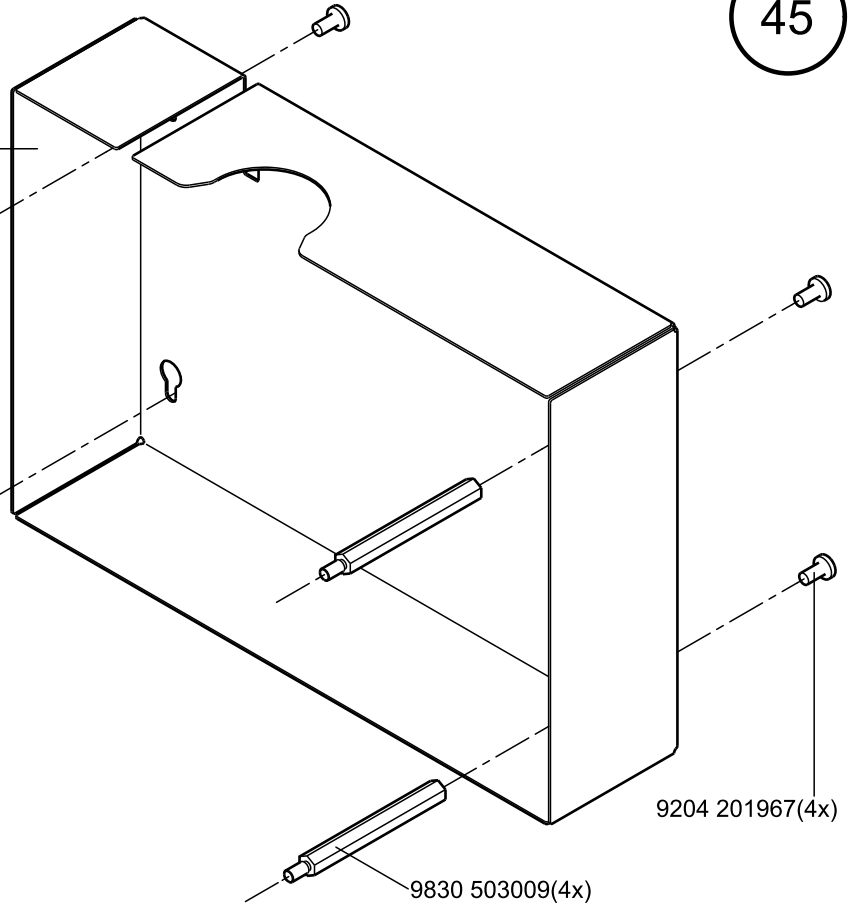
0755 511714 M



9712 755005

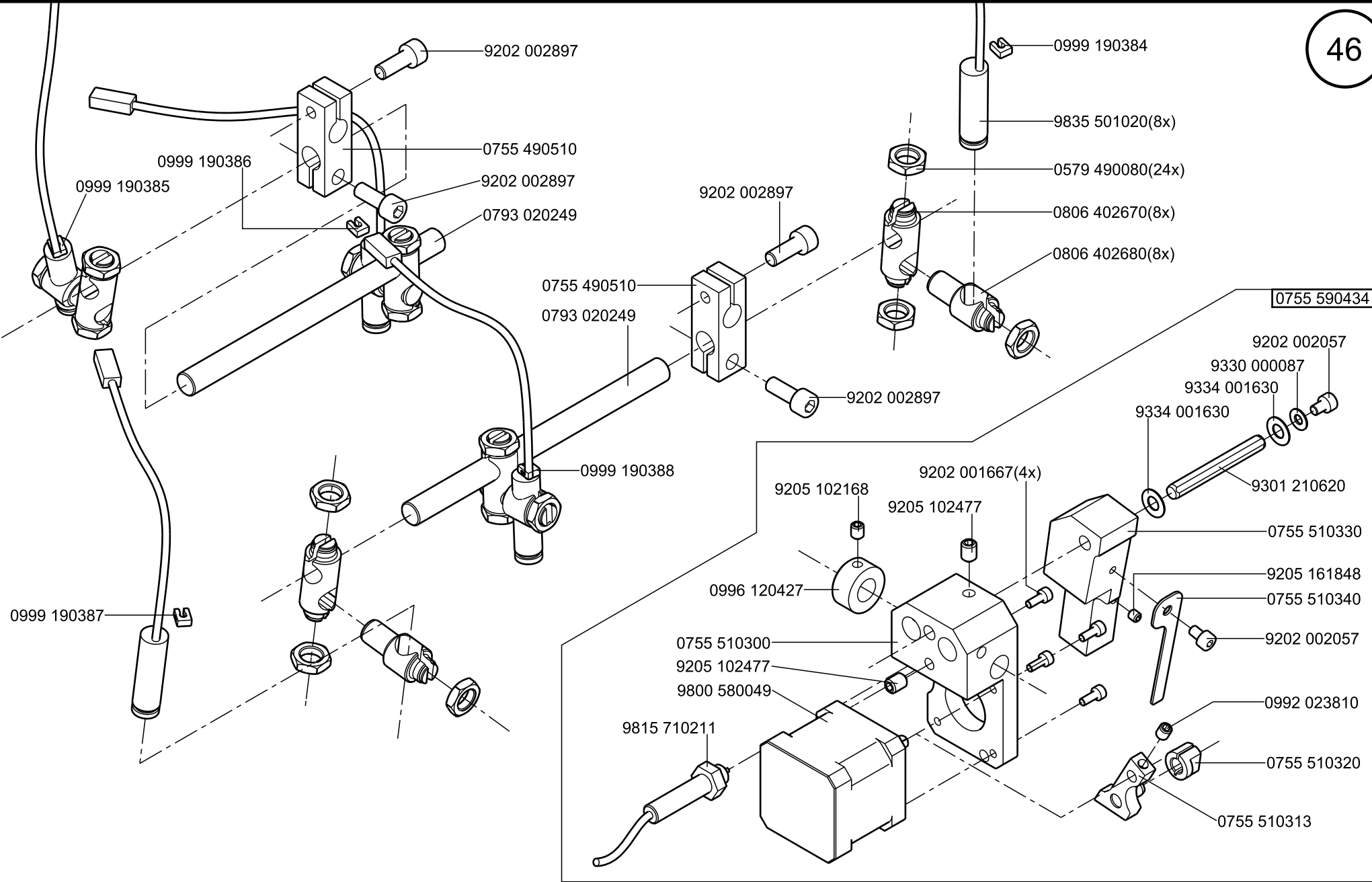
9202 002117(2x)

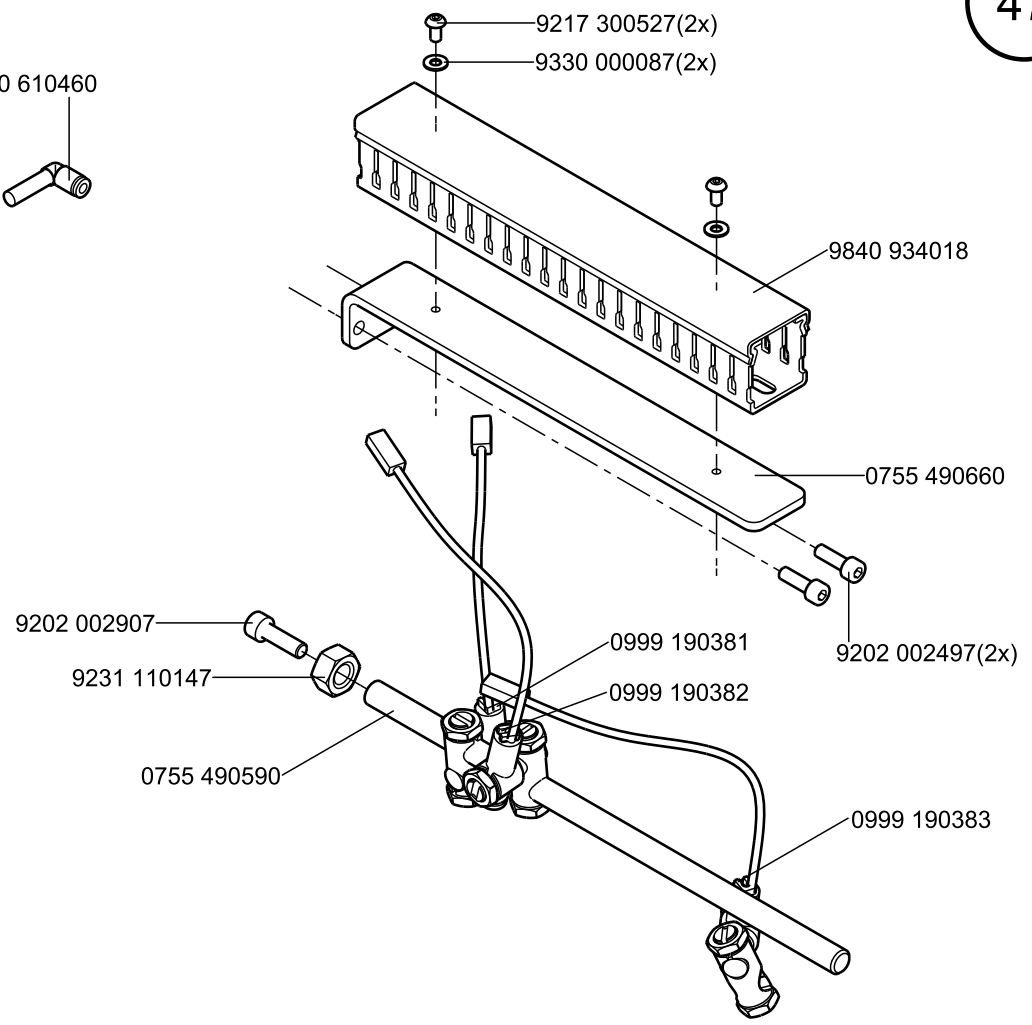
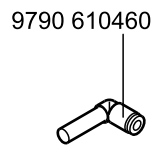
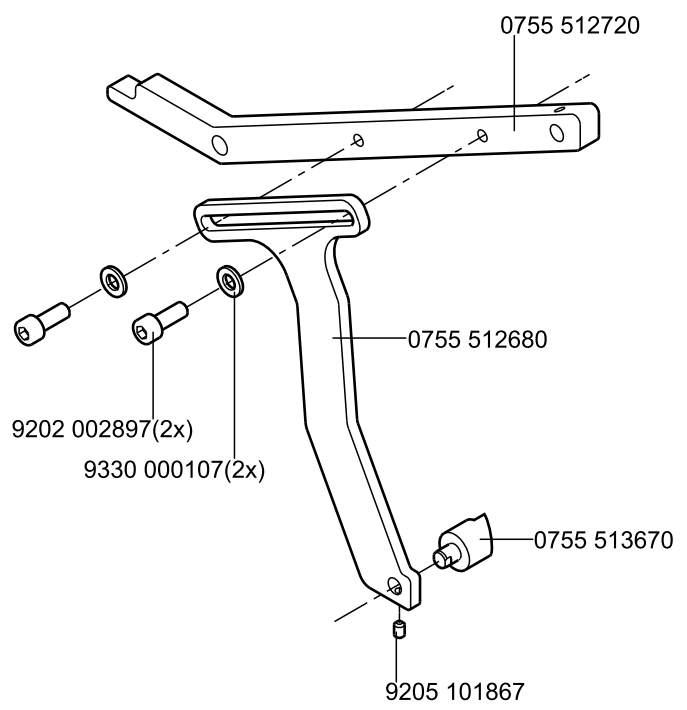
0755 511940

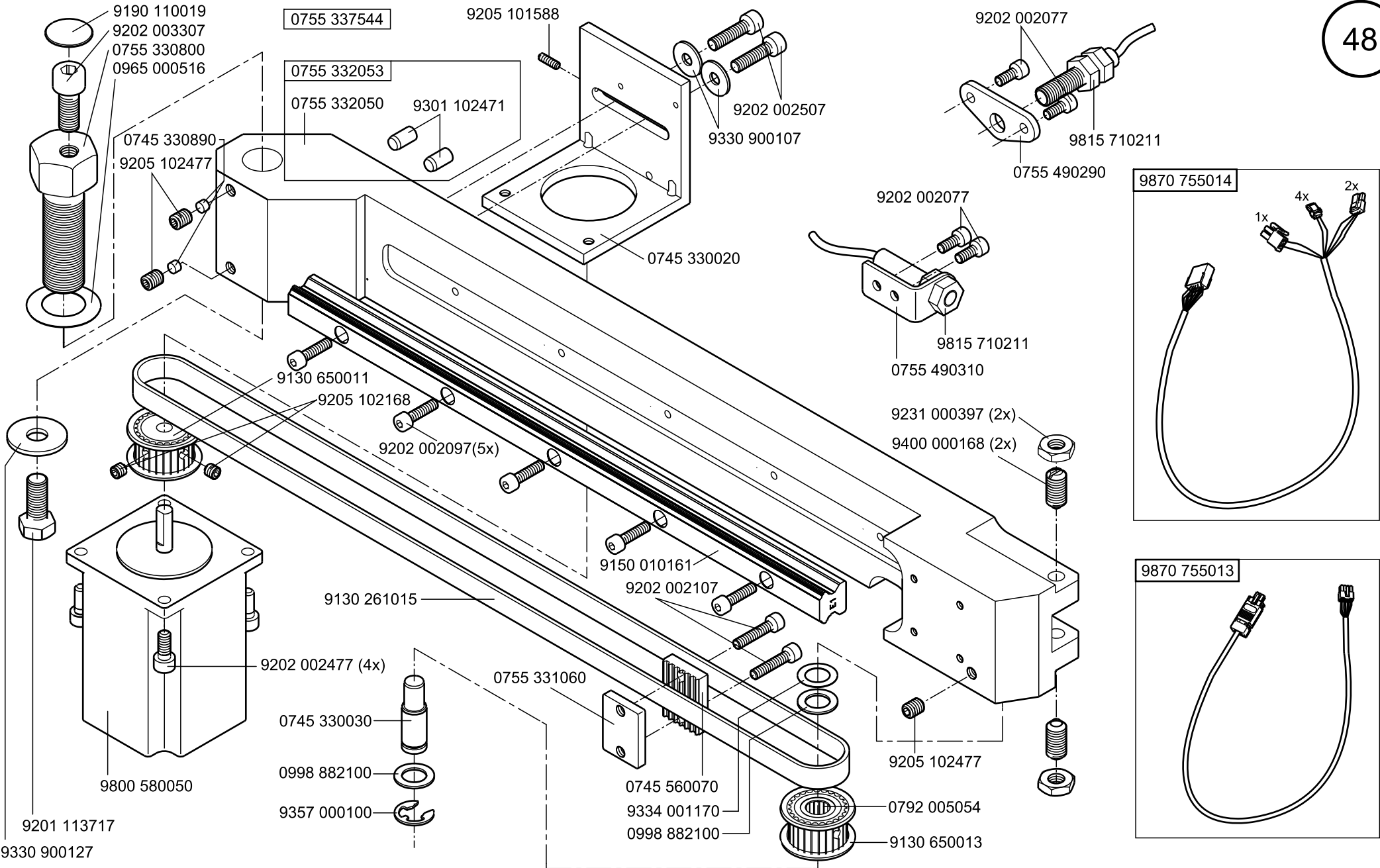


9204 201967(4x)

9830 503009(4x)



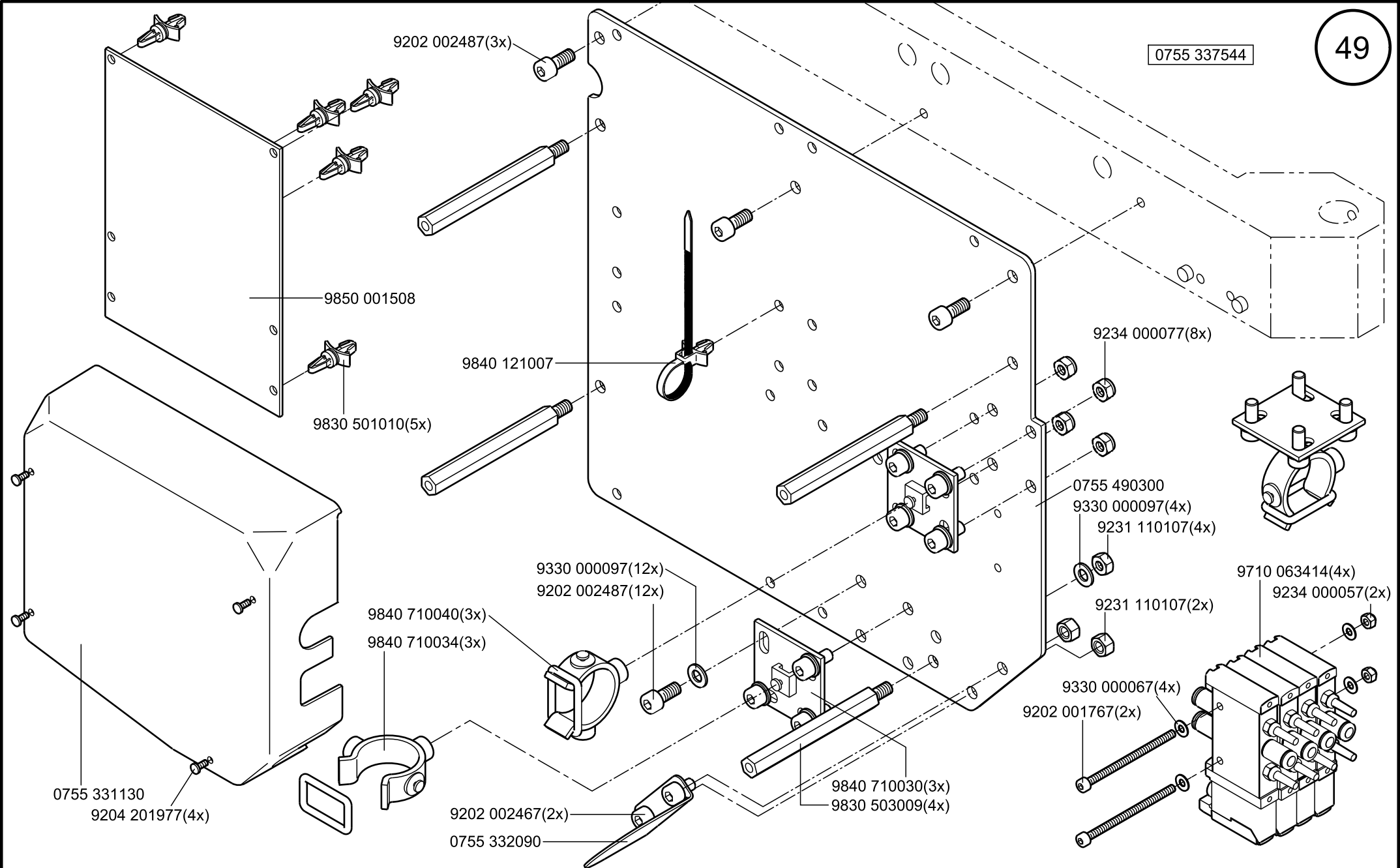


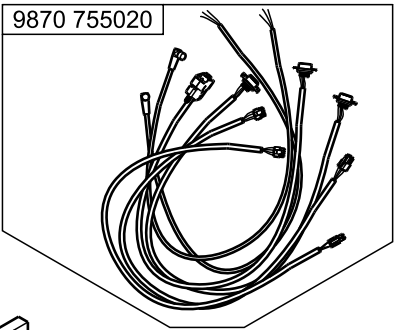


Scale 50%

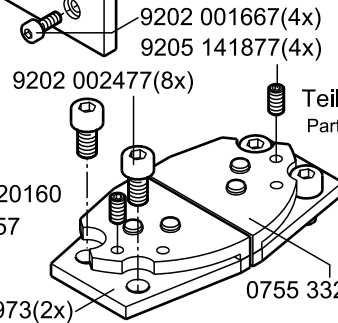
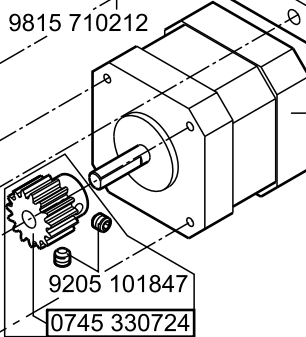
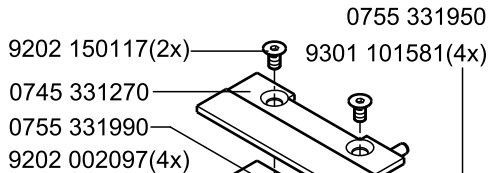
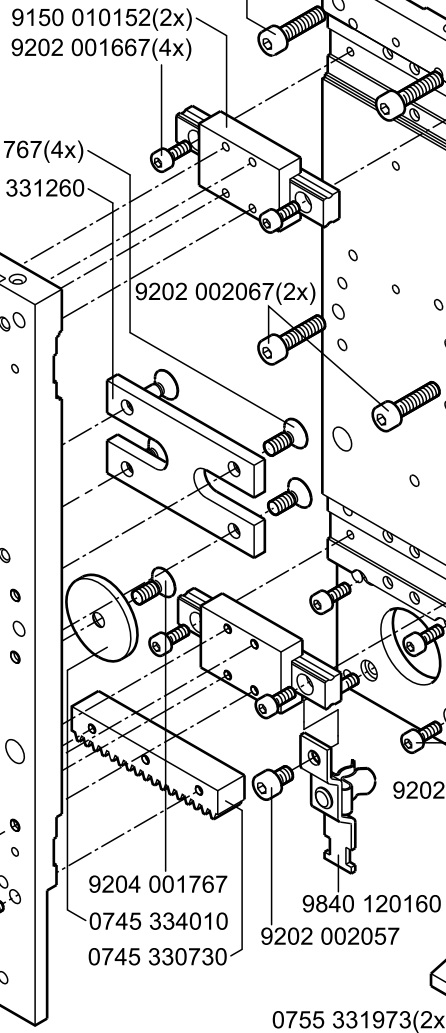
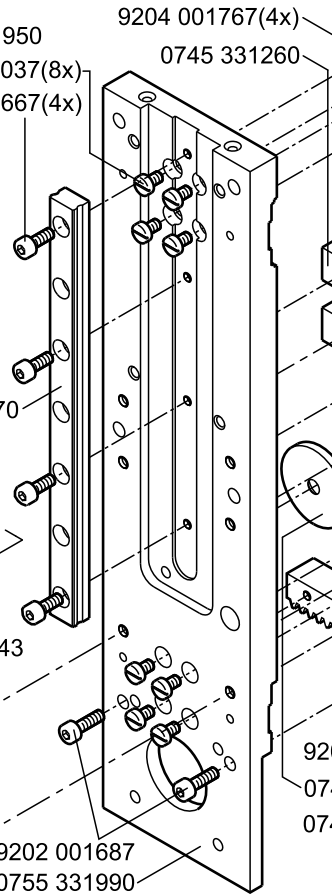
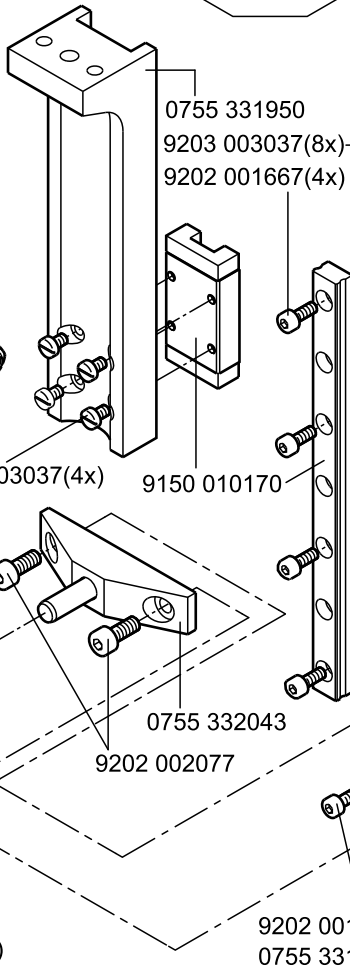
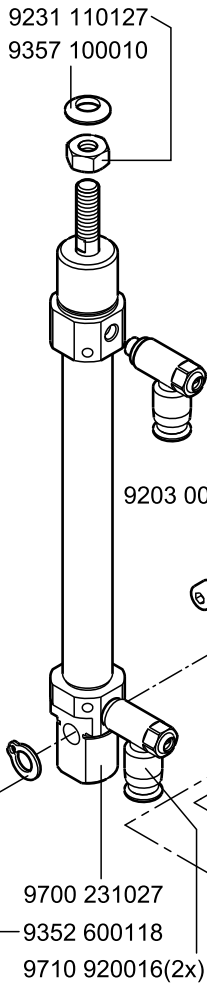
CI. 756 D

letzte Änderung/ last change 10.2021
 Ausgabe/ Edition 02.2023

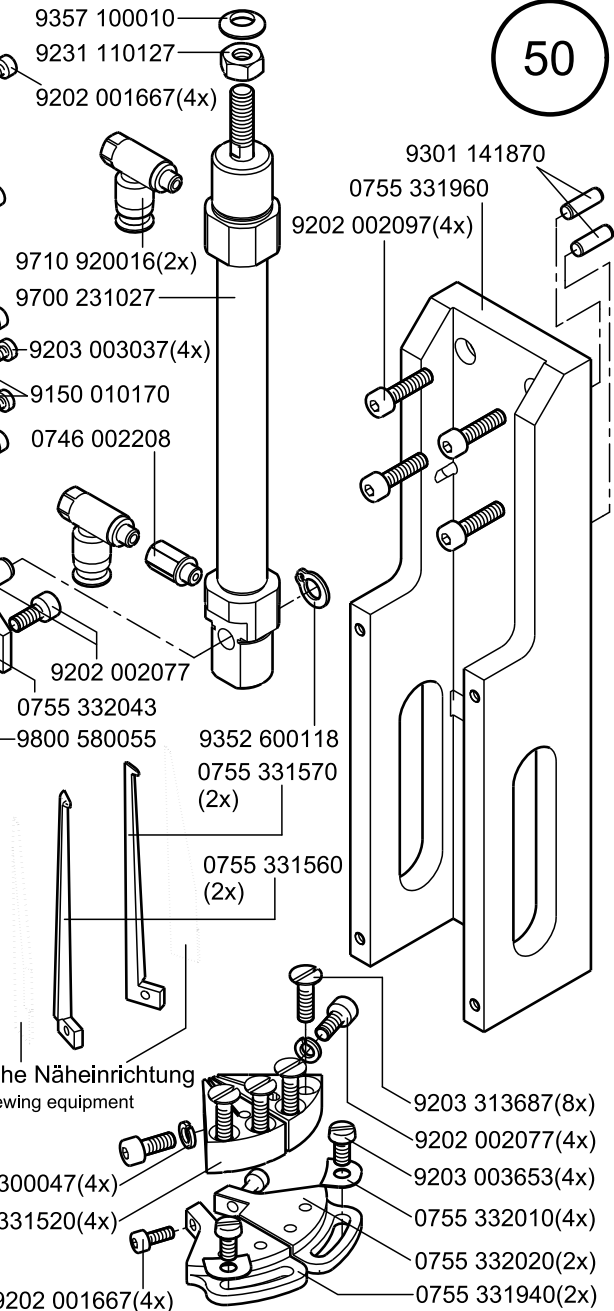
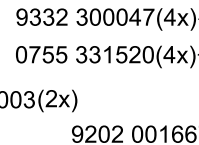


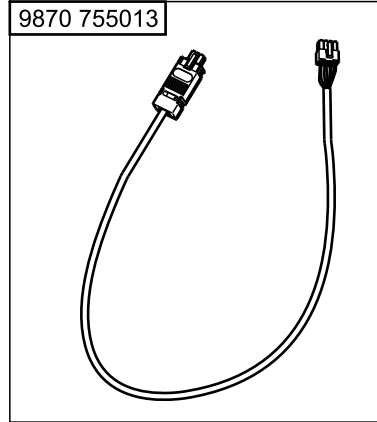
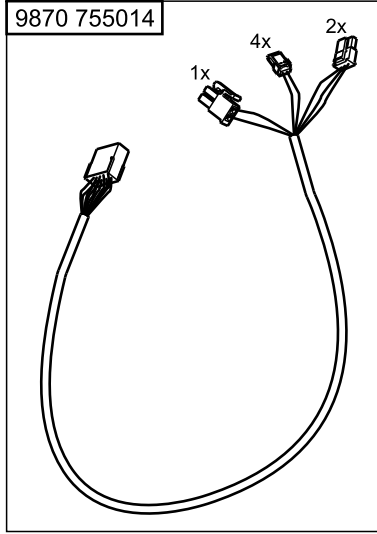
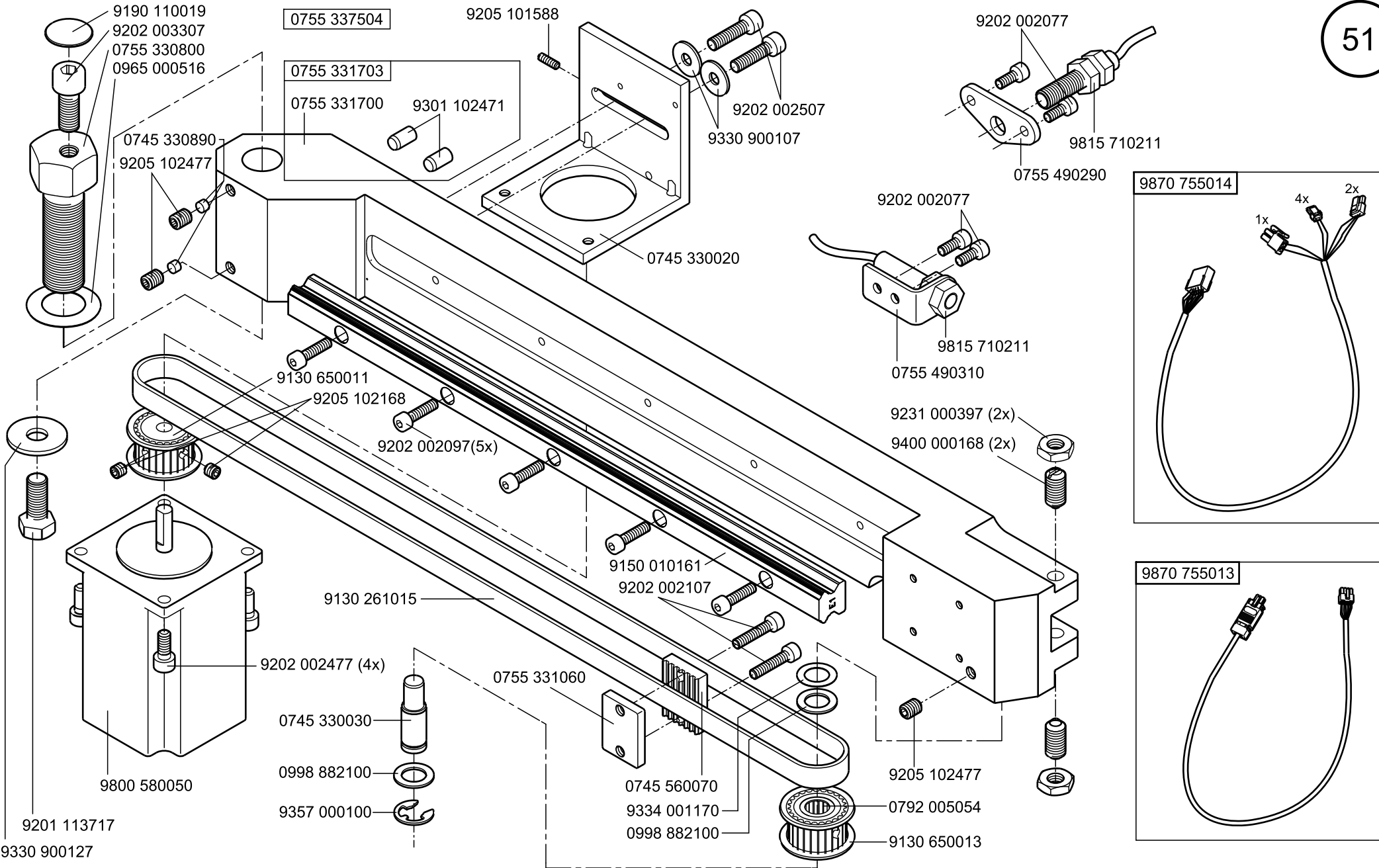


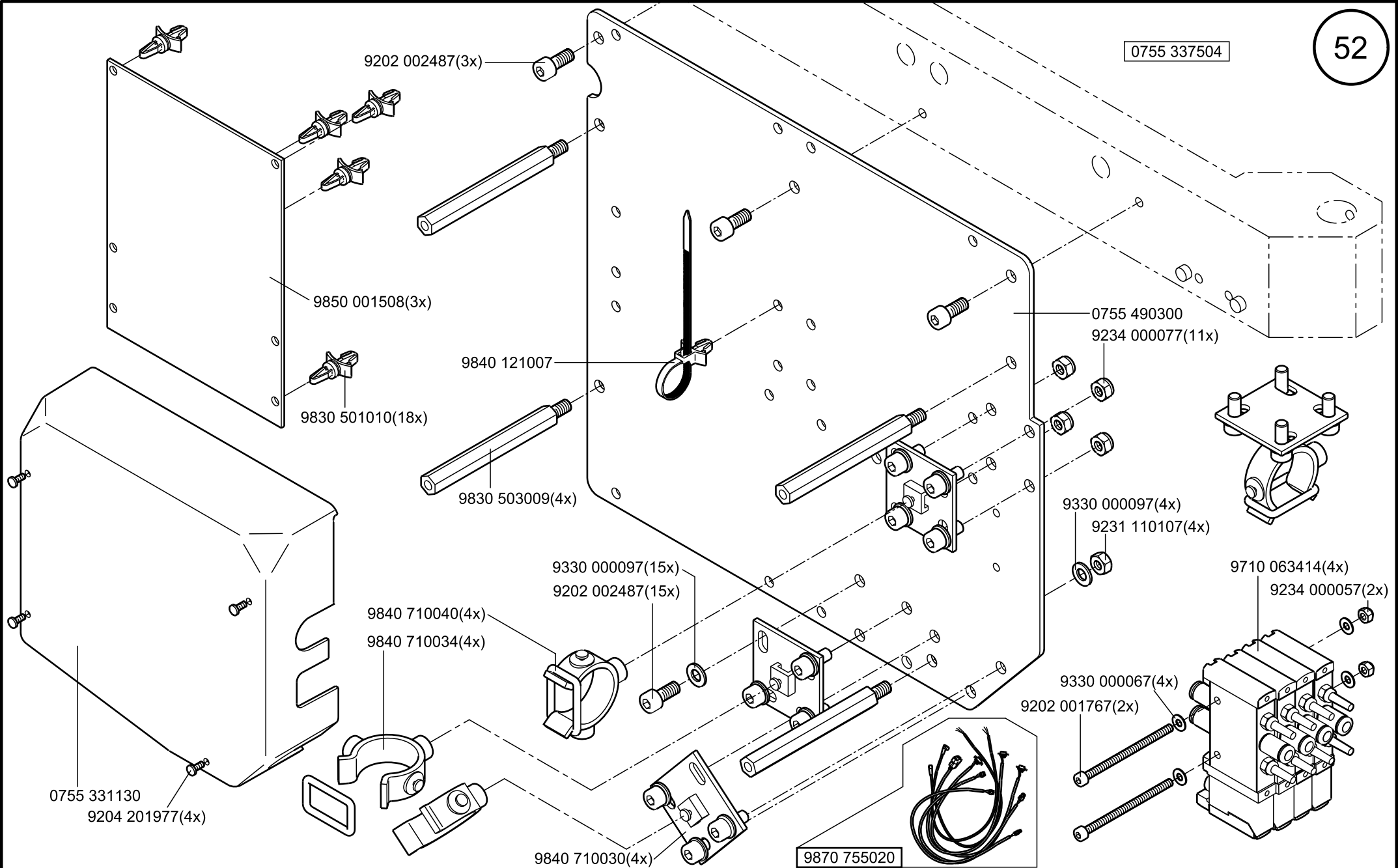
0755 337544



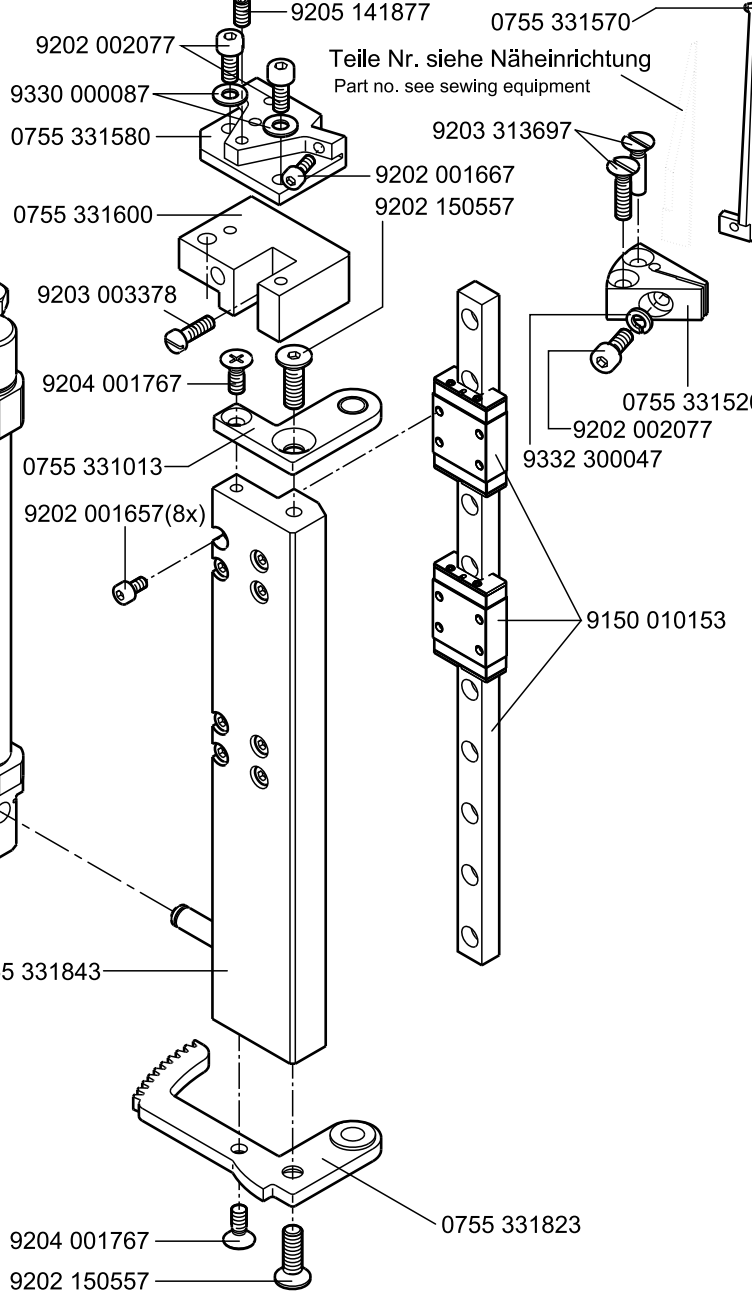
Teile Nr. siehe Näheinrichtung
Part no. see sewing equipment



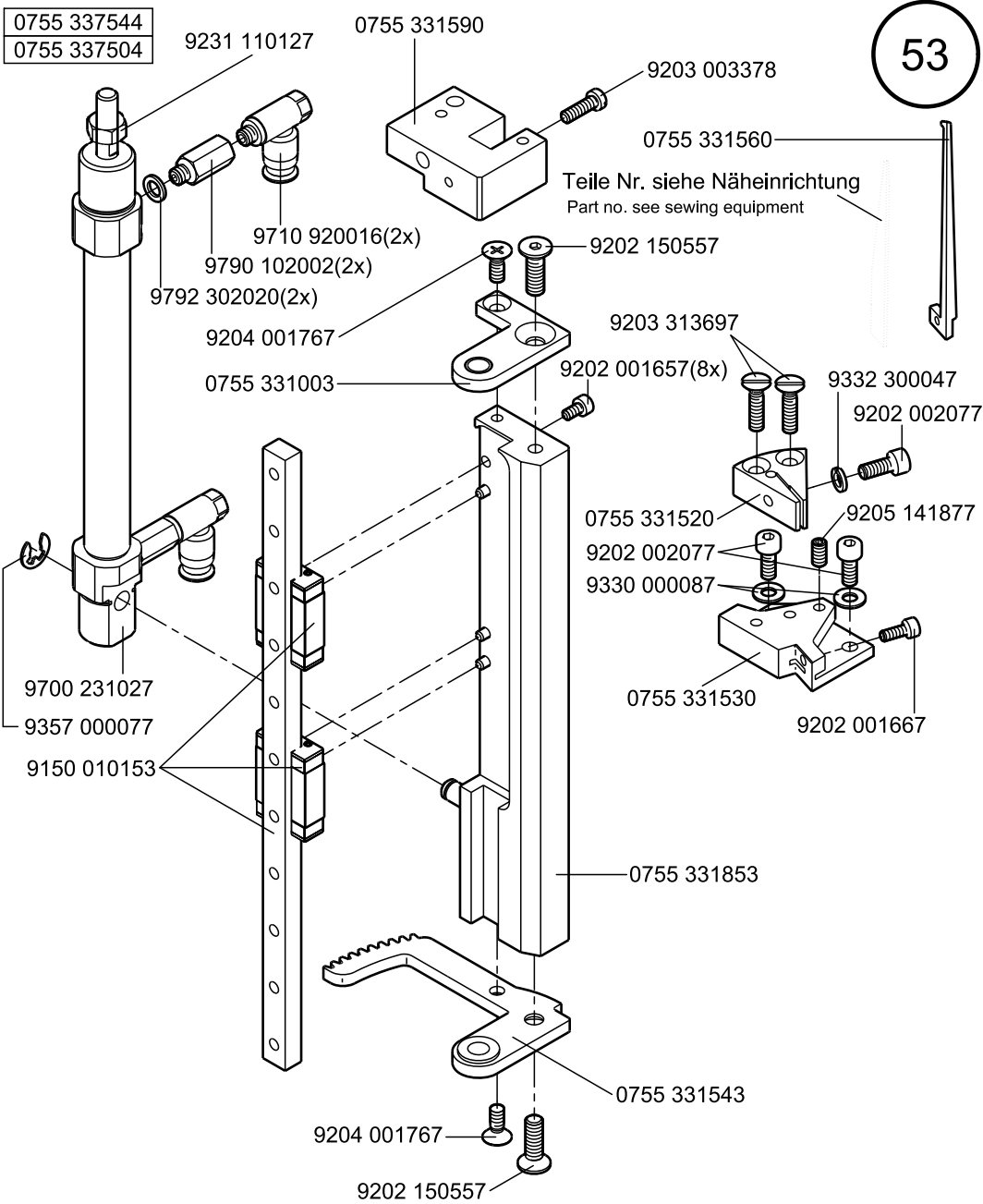




0755 337544
0755 337504



0755 337544
0755 337504



0755 337504

9203 313037(2x)

9204 001767(9x)

0755 331790

0755 331720

0755 330880(2x)

9205 101848(2x)

0745 331260

9202 001657(8x)

0755 330830

9203 313037

9204 001767(4x)

9236 010027

9202 002127

9400 100006

0745 330730

0755 331103

0755 331860

9204 001767(10x)

9202 002057

9202 001687(3x)

0755 331800

9202 002057

0755 330970

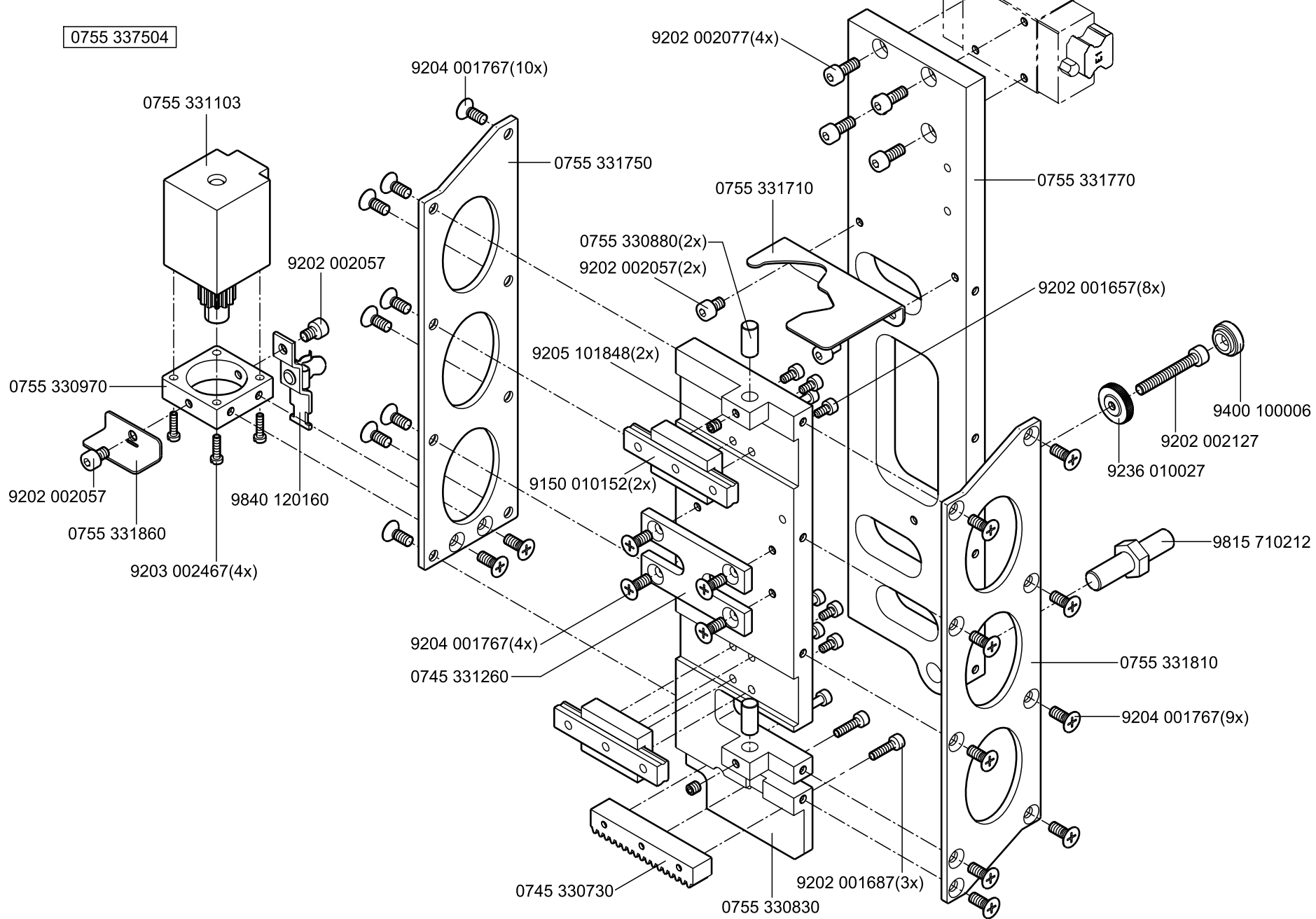
9815 710212

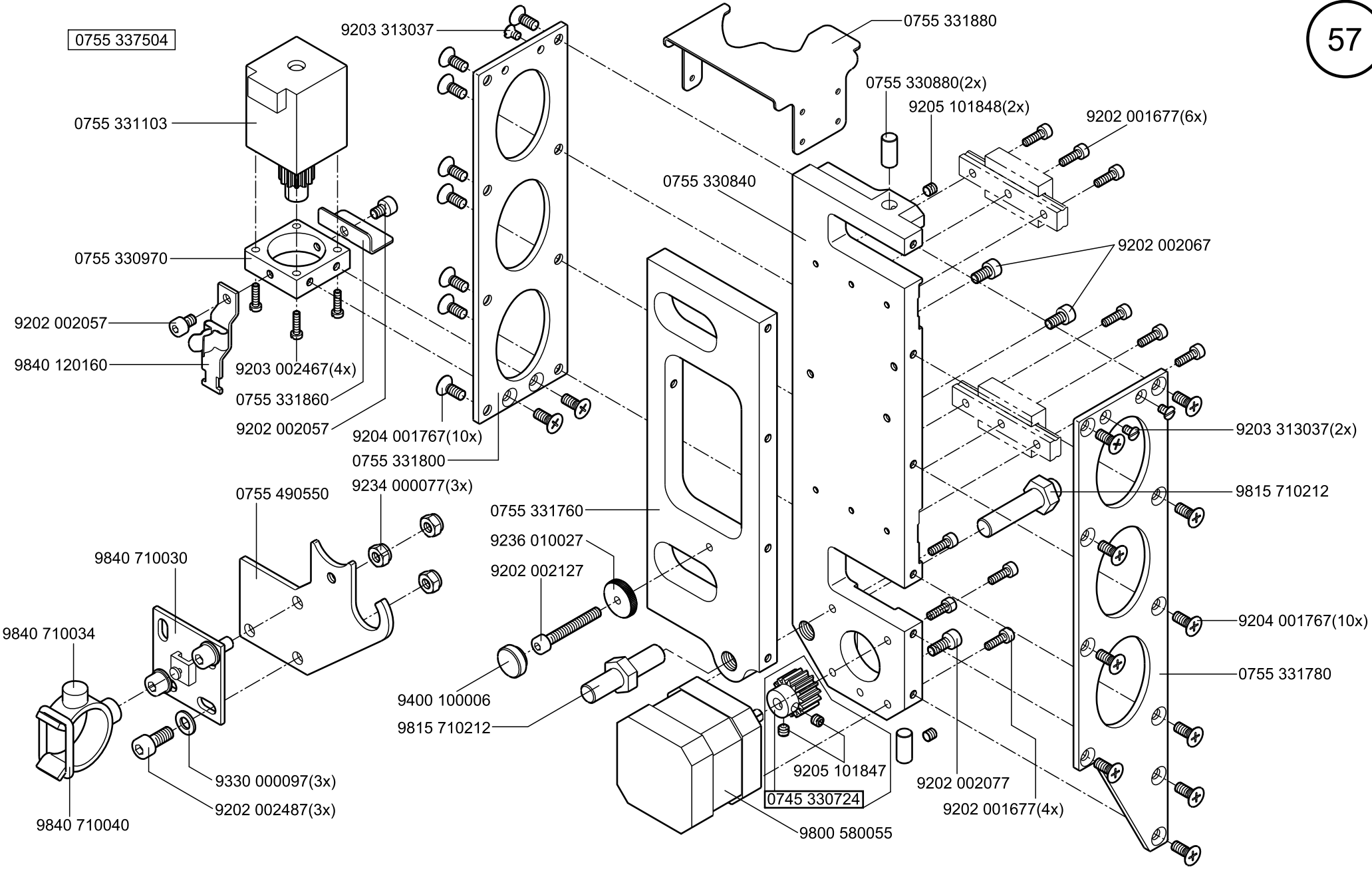
0755 331740

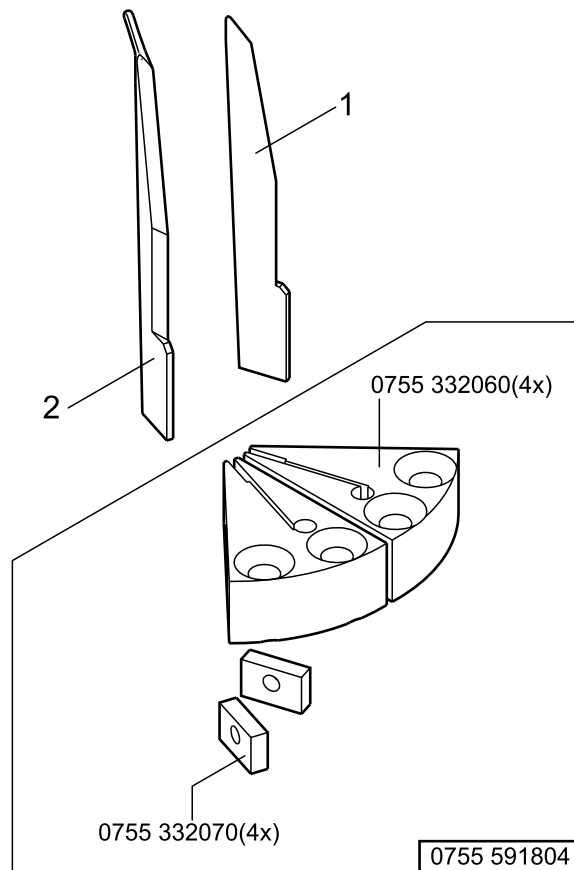
9840 120160

9203 002467(4x)

0755 337504





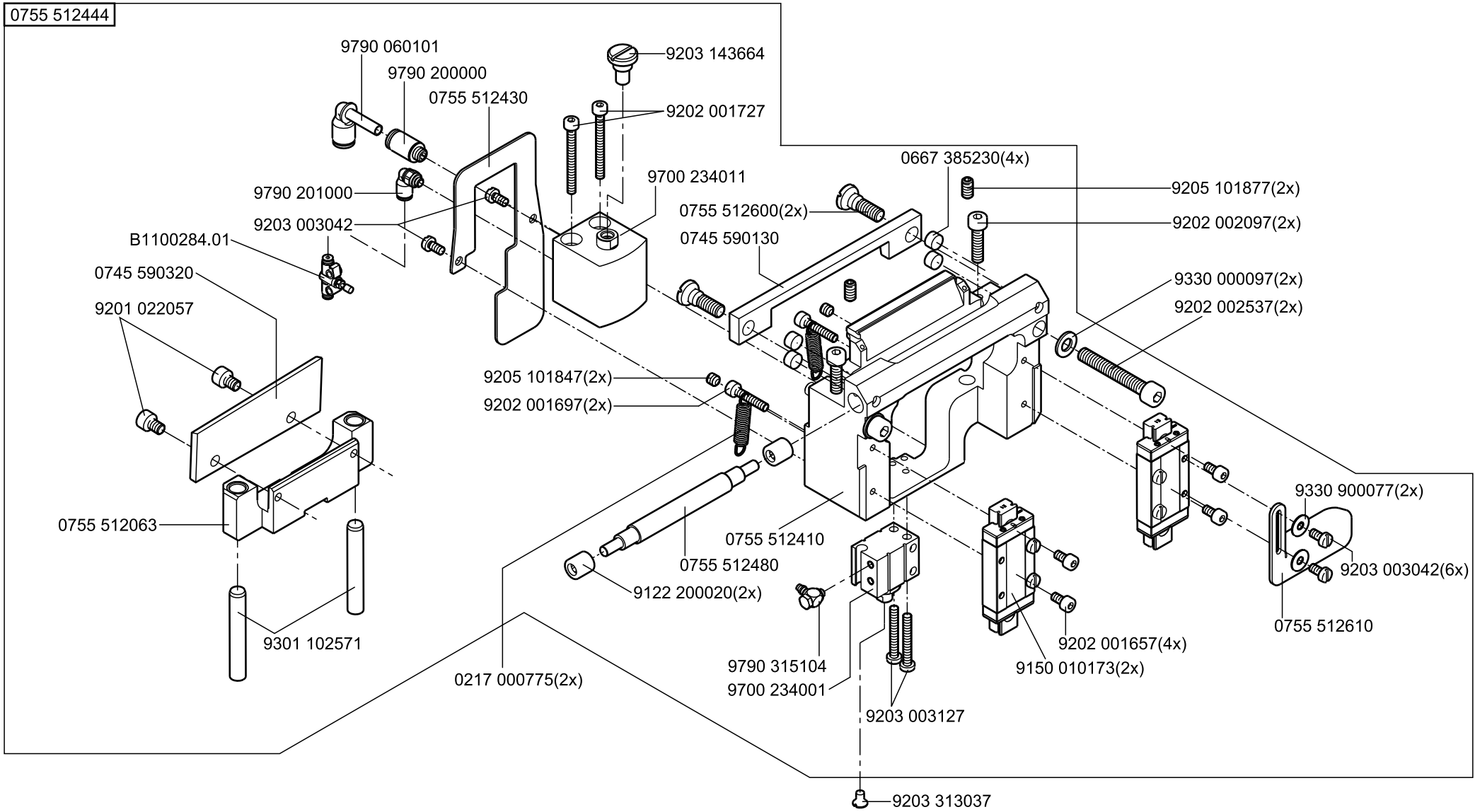


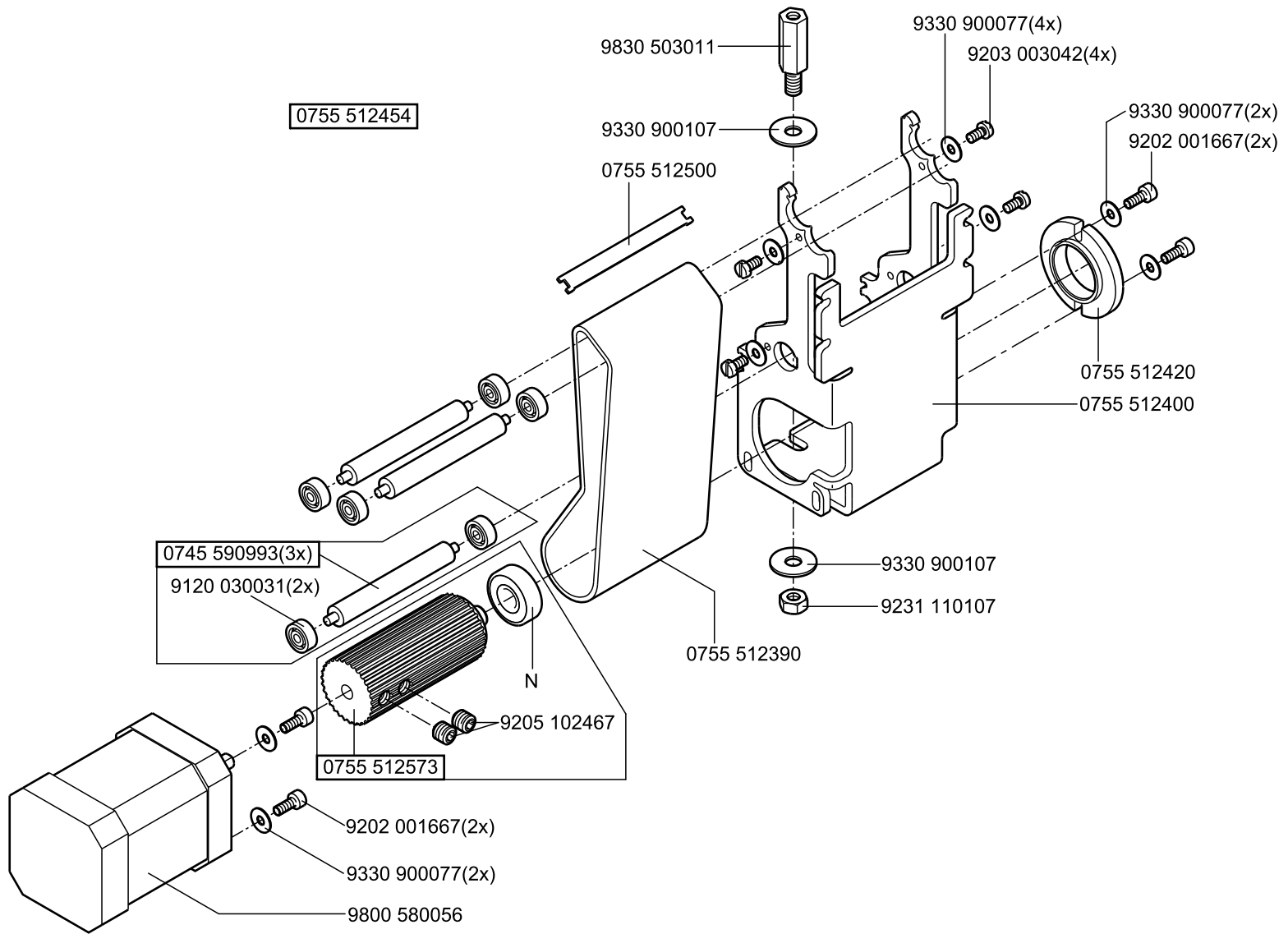
mit Umbausatz (ohne Vorstecher)

NA..	Eckenmesser rechts	Eckenmesser links
	Corner knife right	Corner knife left
	pos. 1	pos. 2
8	0745 339060	0745 339300
10	0745 339100	0745 339320
12	0745 339120	0745 339330
14	0745 339140	0745 331050
16	0745 339160	0745 339170
18	0745 339160	0745 339170
20	0745 339200	0745 339210
22	0745 331060	0745 331070
24	0745 339240	0745 339250
26	0745 339240	0745 339250
28	0745 339240	0745 339250
30	0745 339240	0745 339250

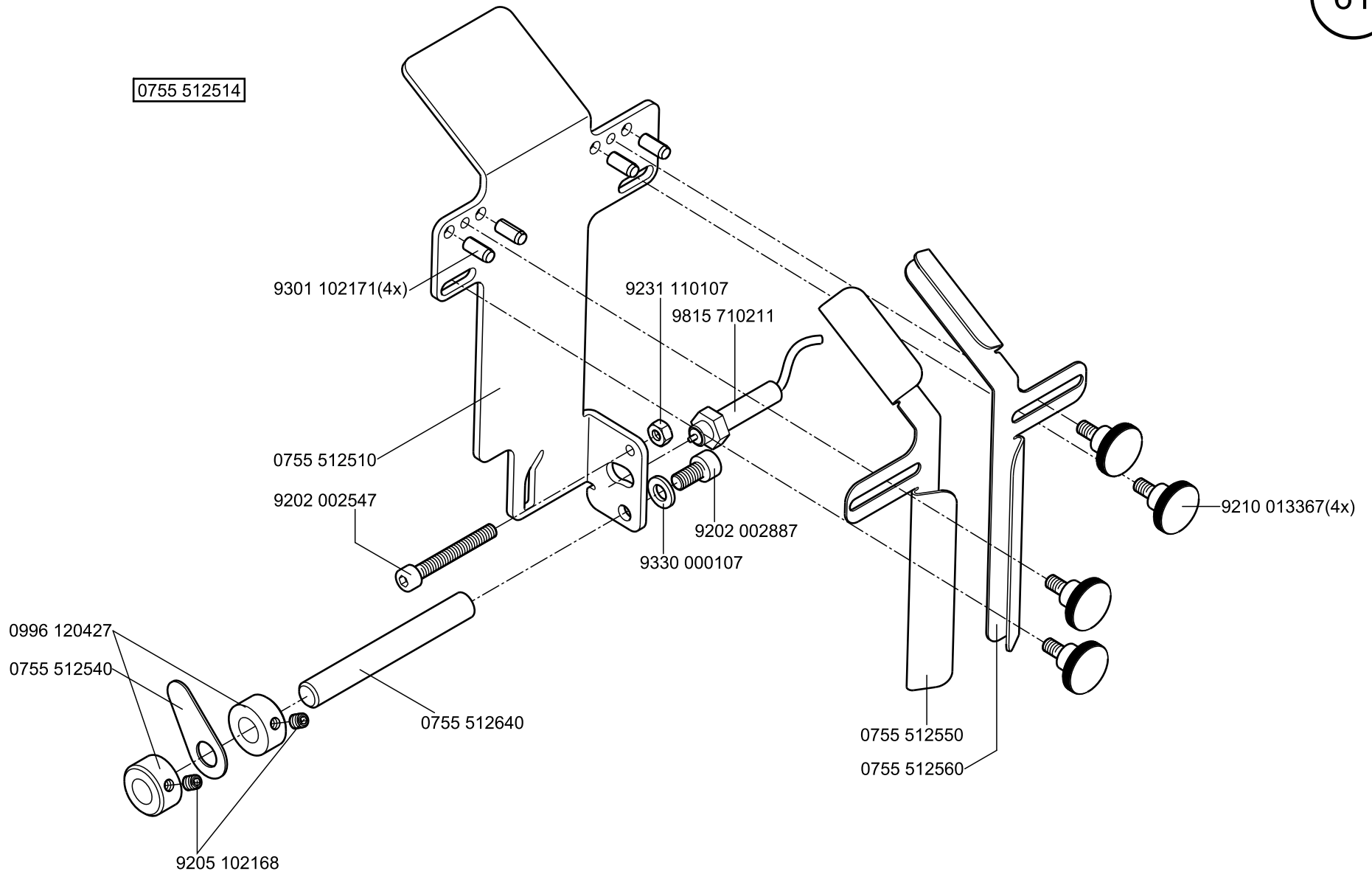
0755 590904

0755 512444

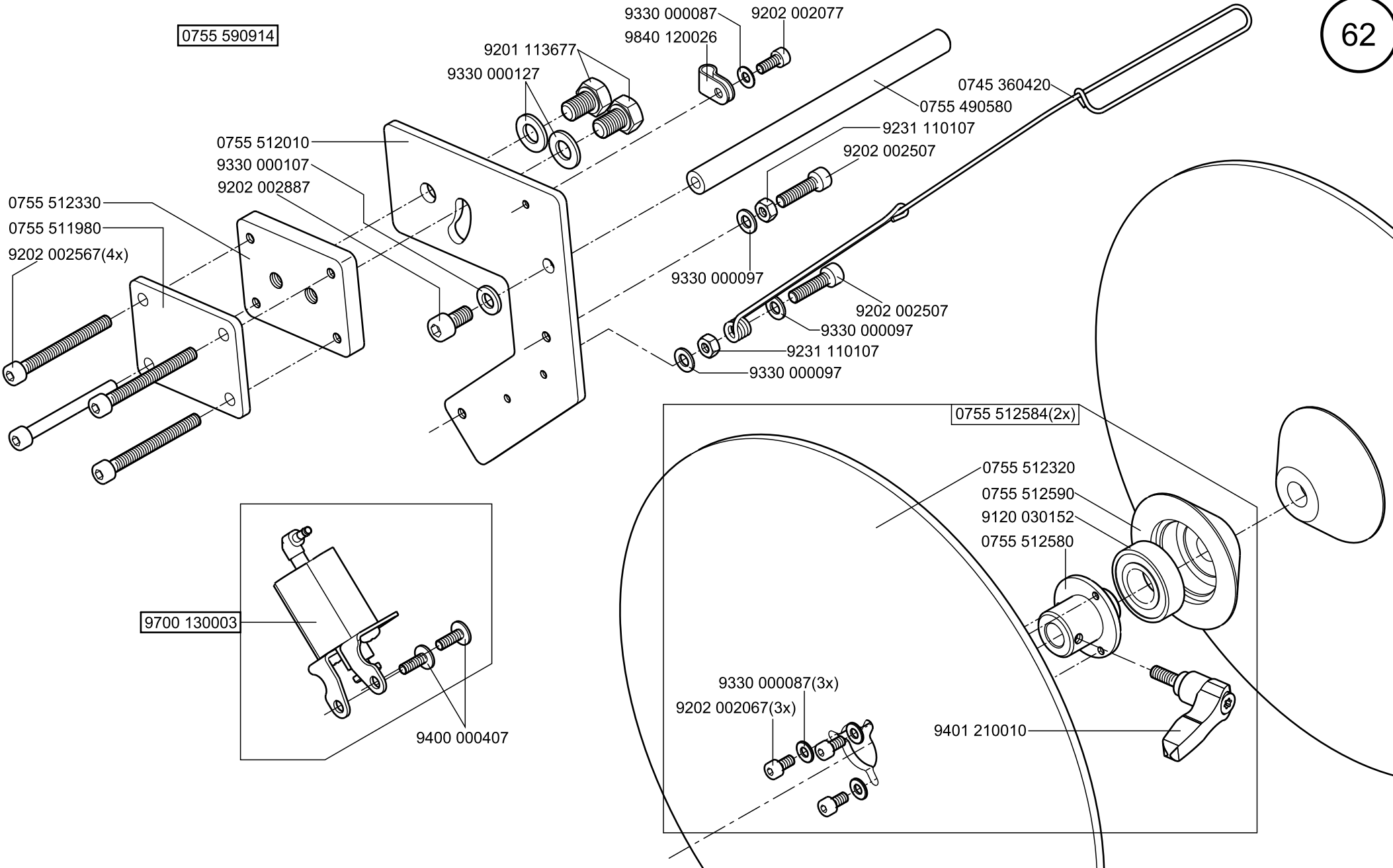


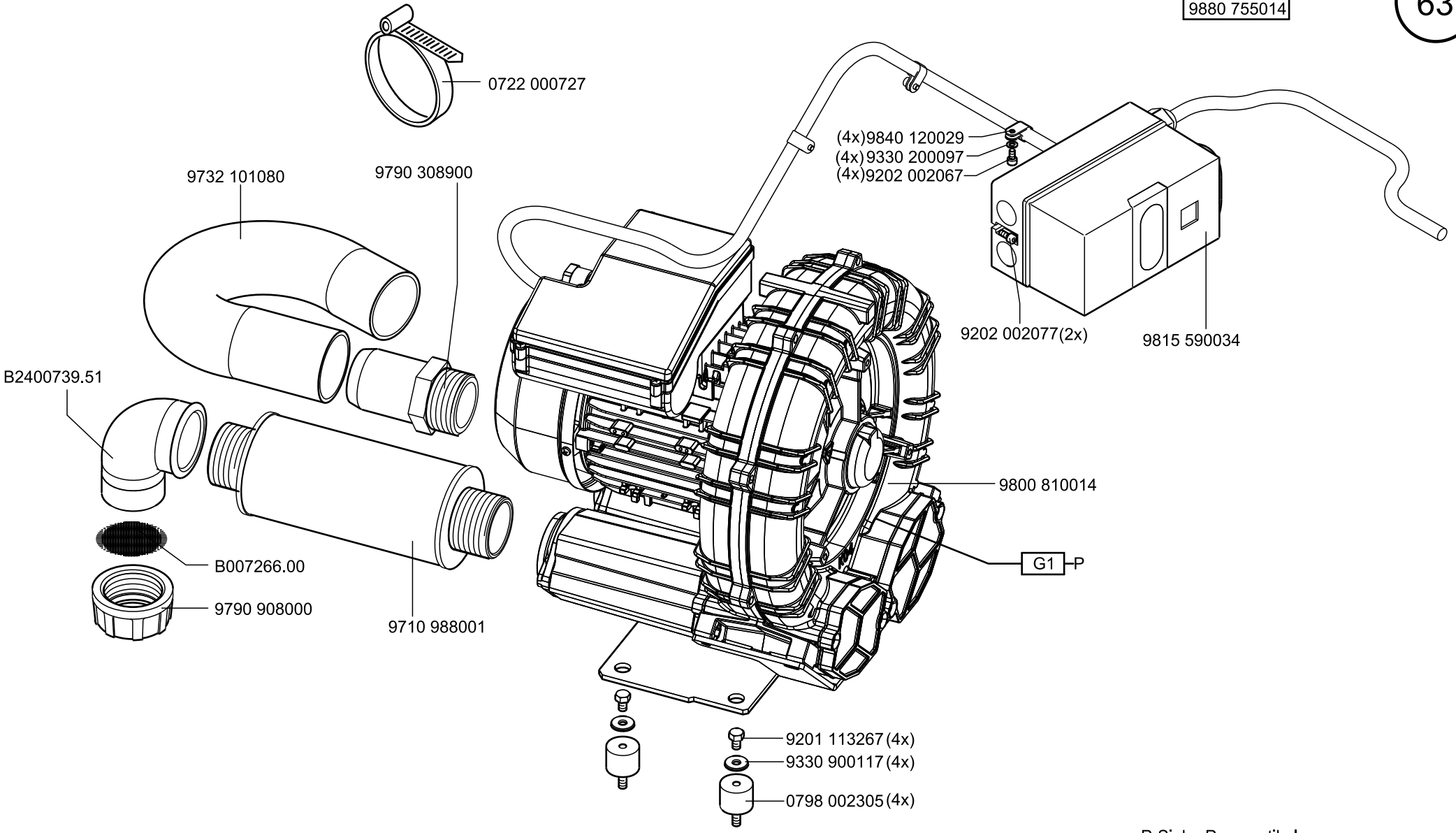


N- nicht als Einzelteil lieferbar
not available as separate part



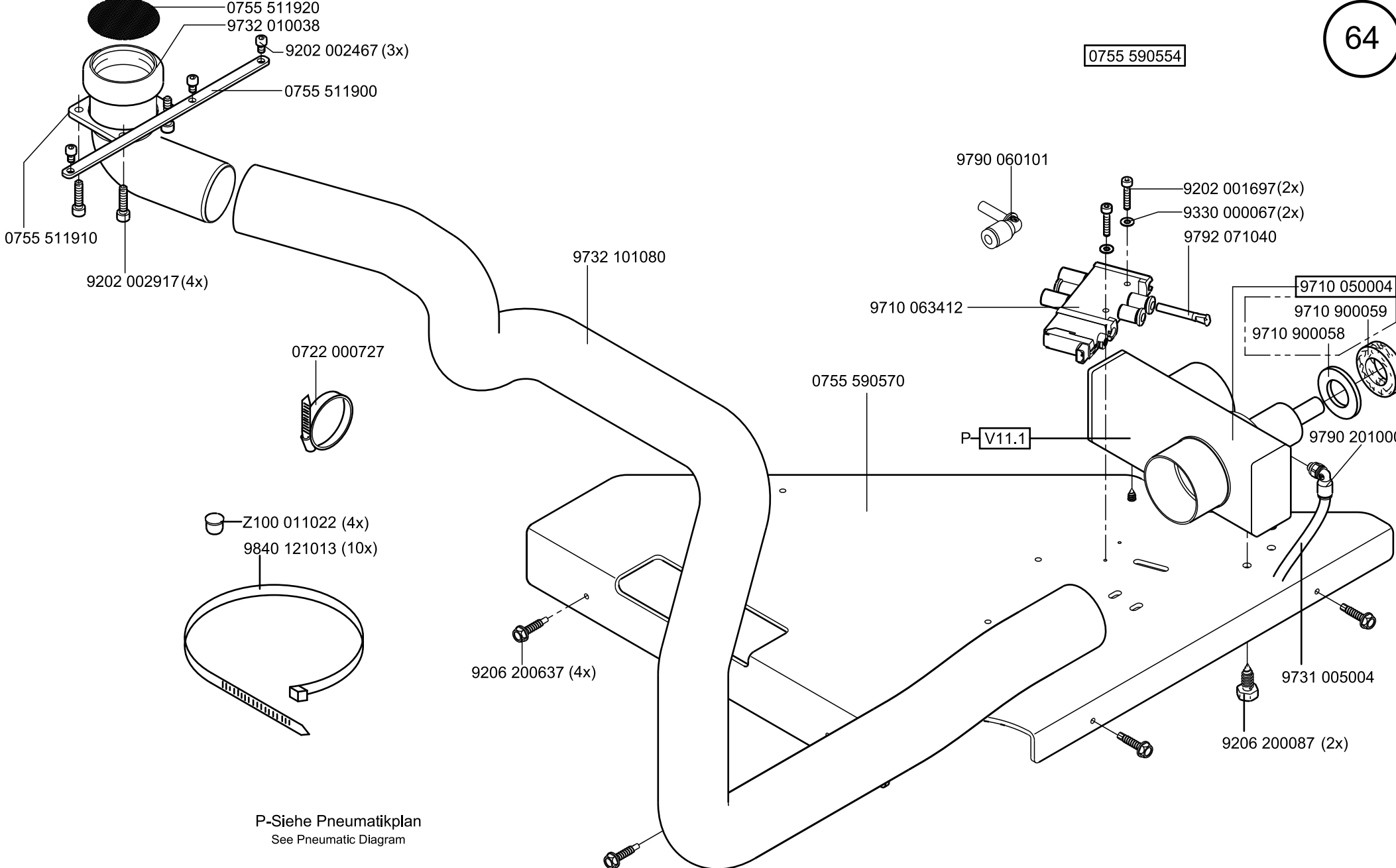
0755 590914



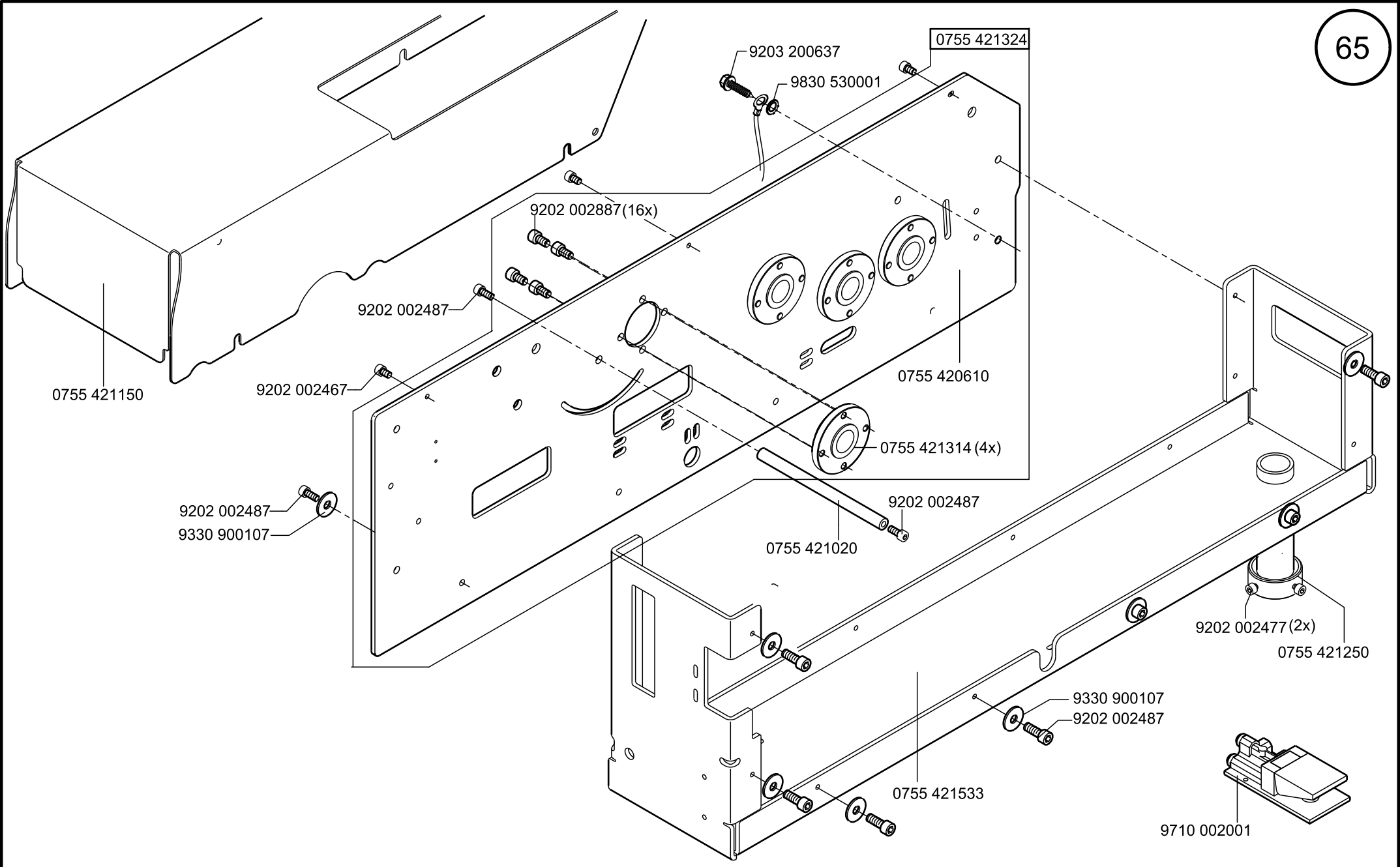


P-Siehe Pneumatikplan
See Pneumatic Diagram

0755 590554



P-Siehe Pneumatikplan
See Pneumatic Diagram



0755 421150

0755 421324

9203 200637

9830 530001

9202 002887 (16x)

9202 002487

9202 002467

9202 002487

9330 900107

0755 420610

0755 421314 (4x)

9202 002487

0755 421020

9202 002477 (2x)

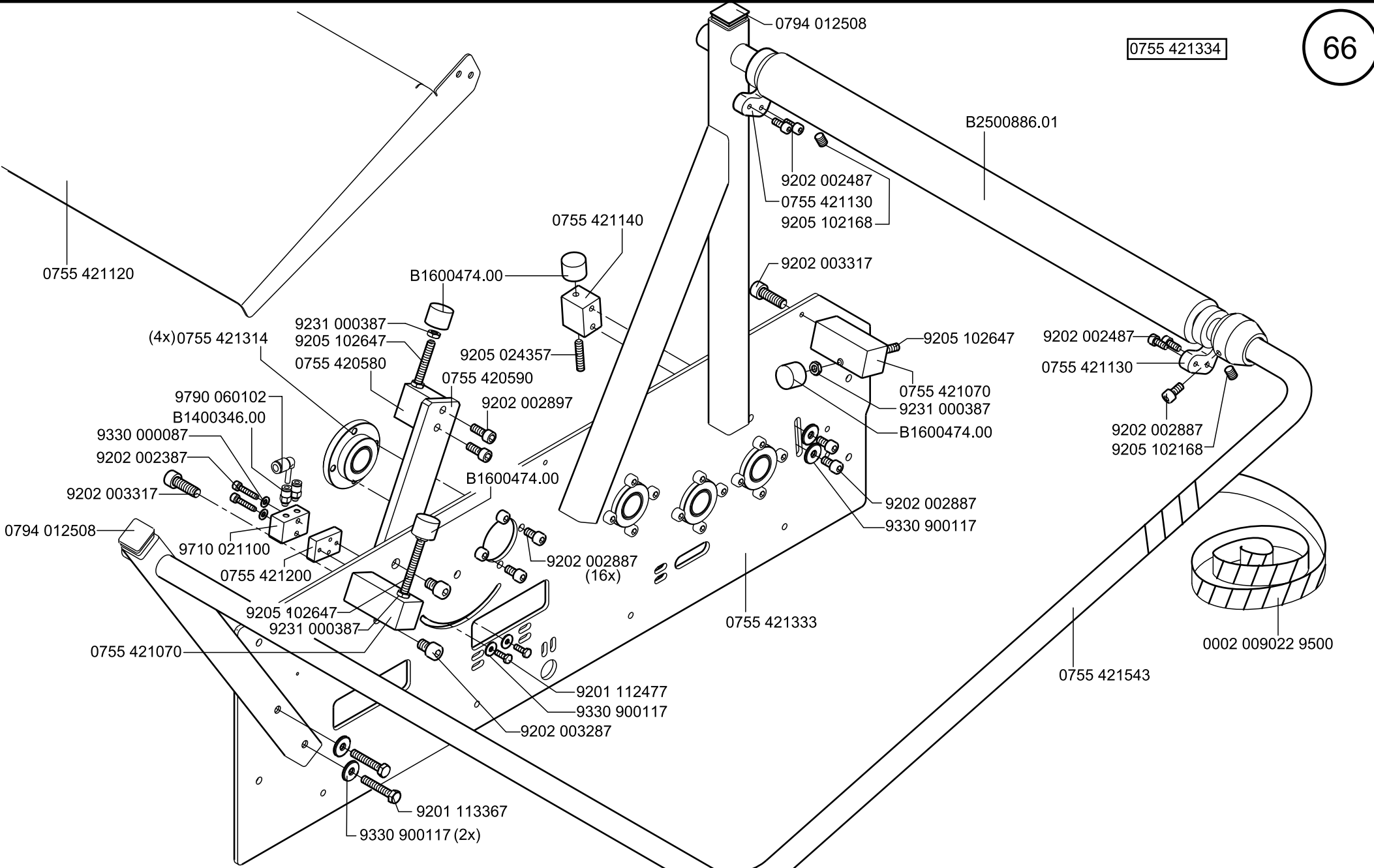
0755 421250

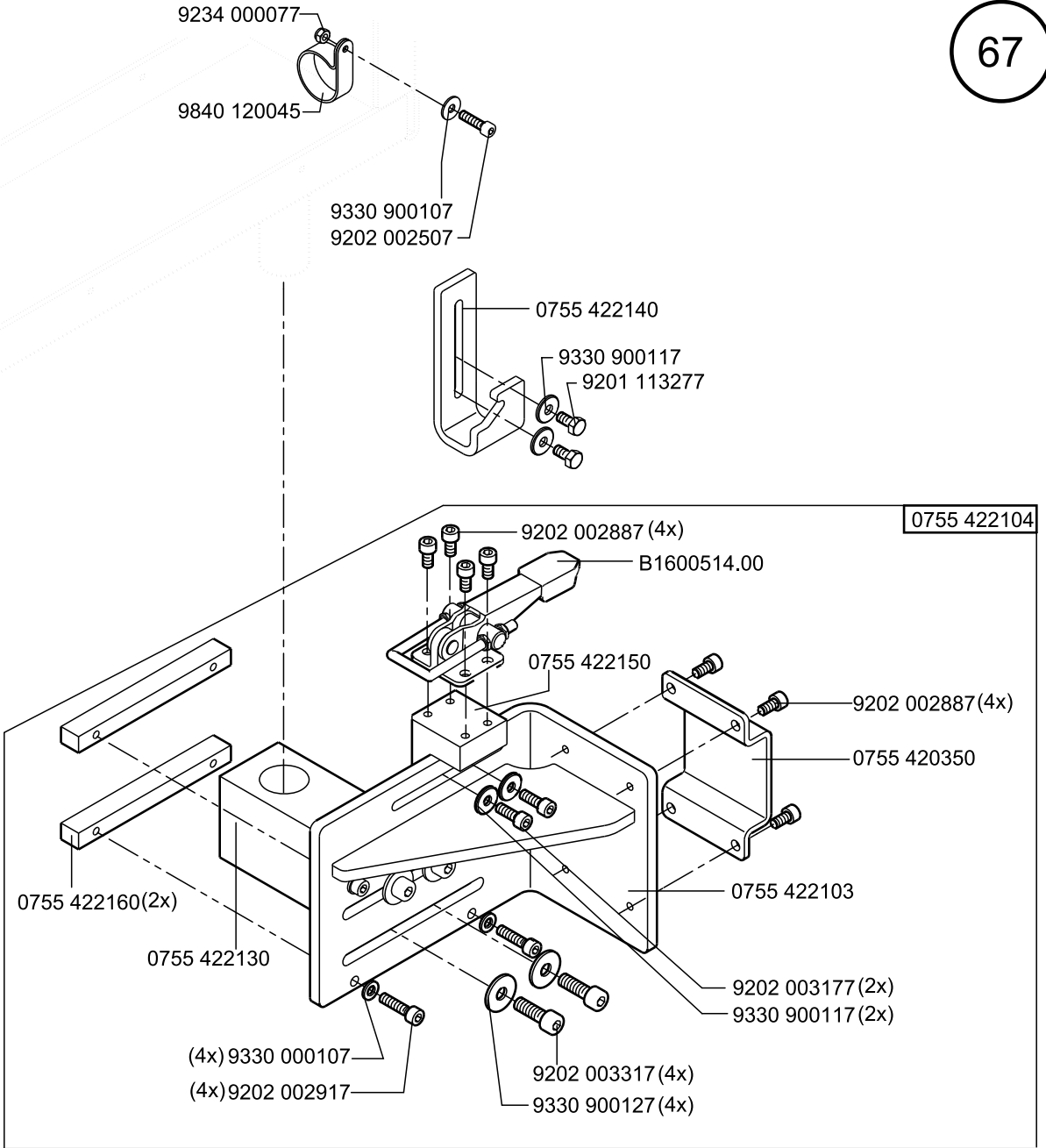
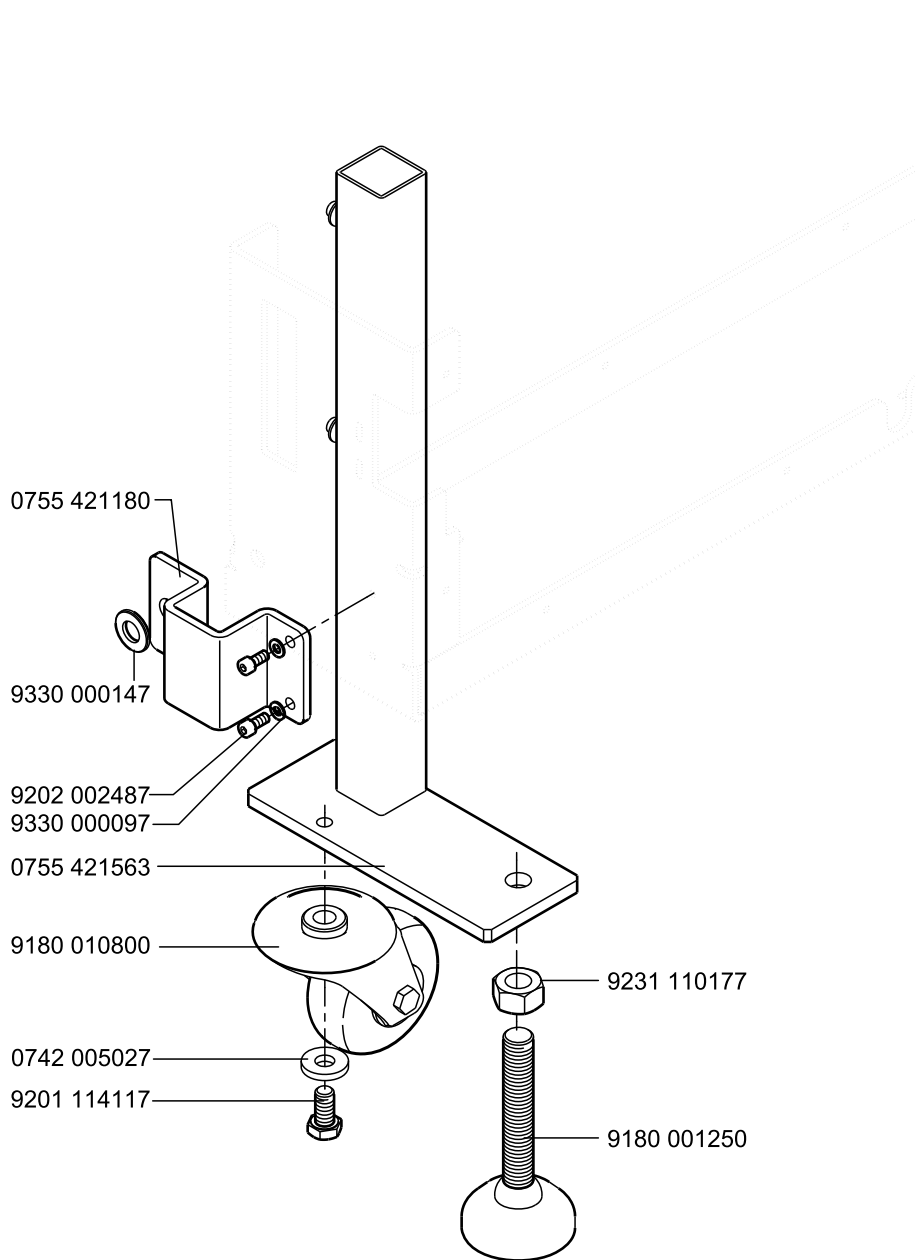
9330 900107

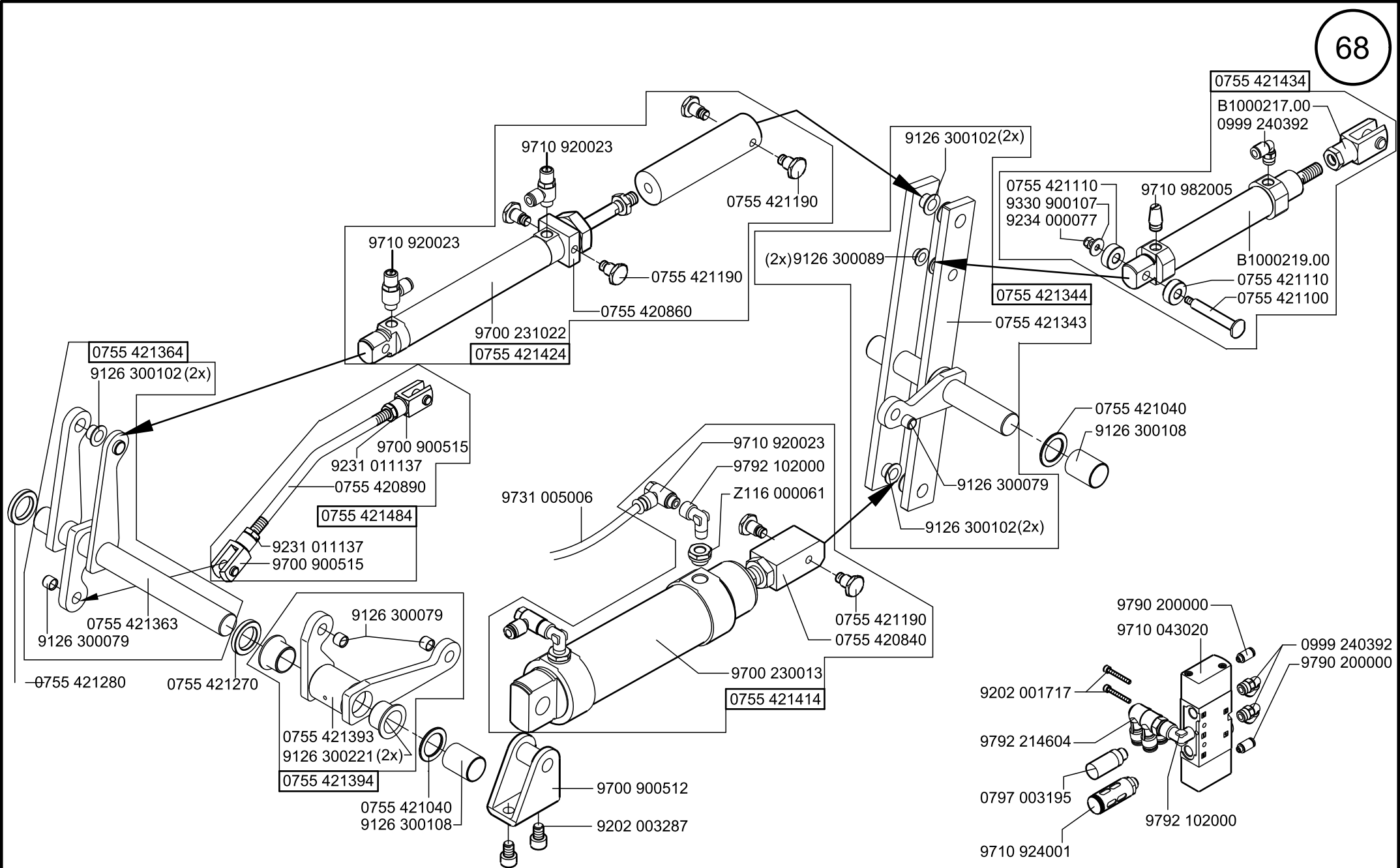
9202 002487

0755 421533

9710 002001







9710 920023

0755 421190

9126 300102(2x)

0755 421434

B1000217.00
0999 240392

9710 920023

0755 421190

(2x)9126 300089

0755 421110
9330 900107
9234 000077

9710 982005

B1000219.00

0755 421110

0755 421100

0755 420860

9700 231022

0755 421424

0755 421344

0755 421343

0755 421364

9126 300102(2x)

9700 900515

9231 011137

0755 420890

0755 421484

9231 011137

9700 900515

9710 920023

9792 102000

Z116 000061

9731 005006

9126 300079

9126 300102(2x)

0755 421040

9126 300108

0755 421363

9126 300079

9126 300079

0755 421280

0755 421270

0755 421190

0755 420840

9700 230013

0755 421414

9790 200000

9710 043020

0999 240392

9790 200000

9202 001717

9792 214604

0797 003195

9710 924001

9792 102000

0755 421393

9126 300221(2x)

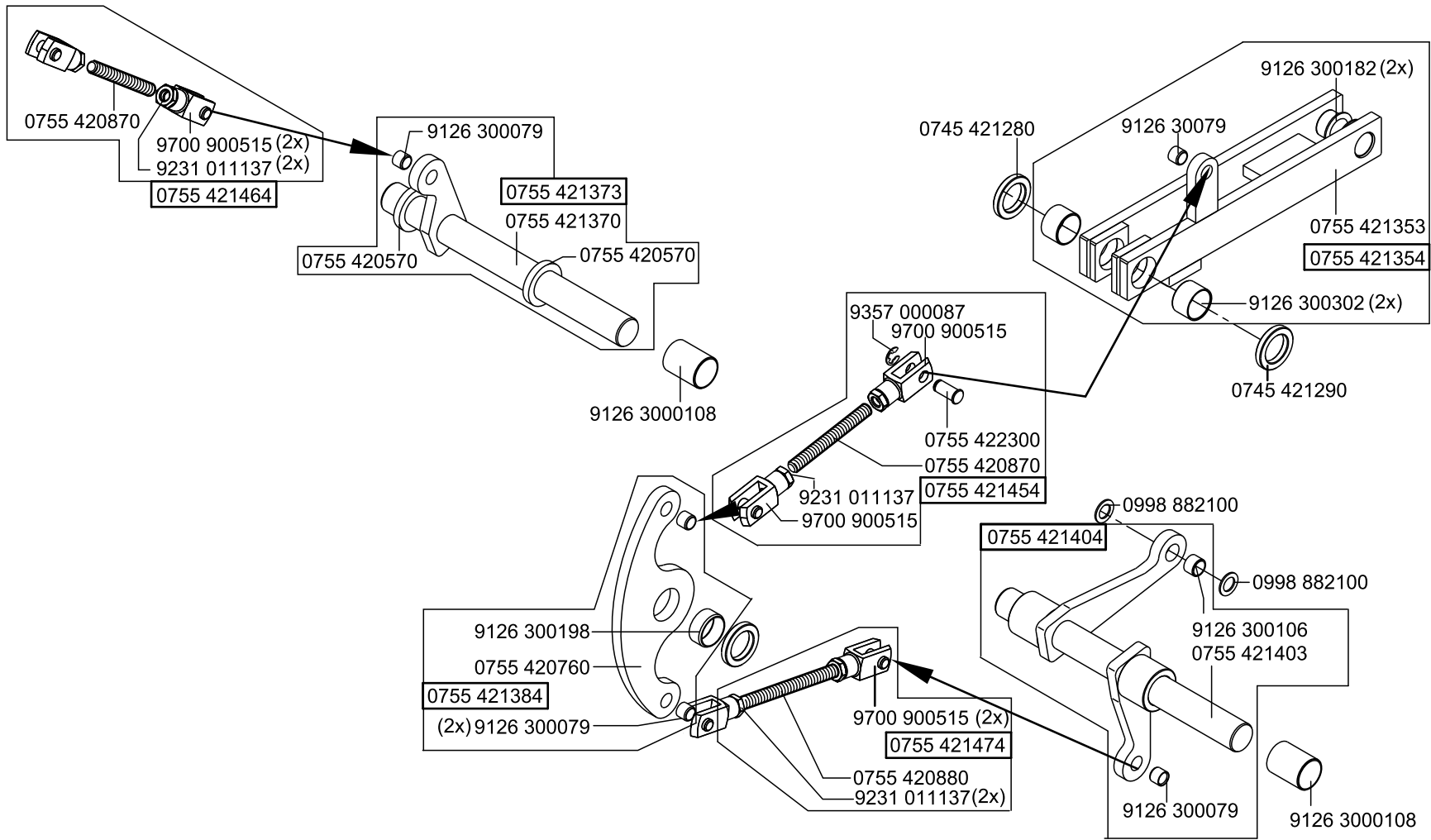
0755 421394

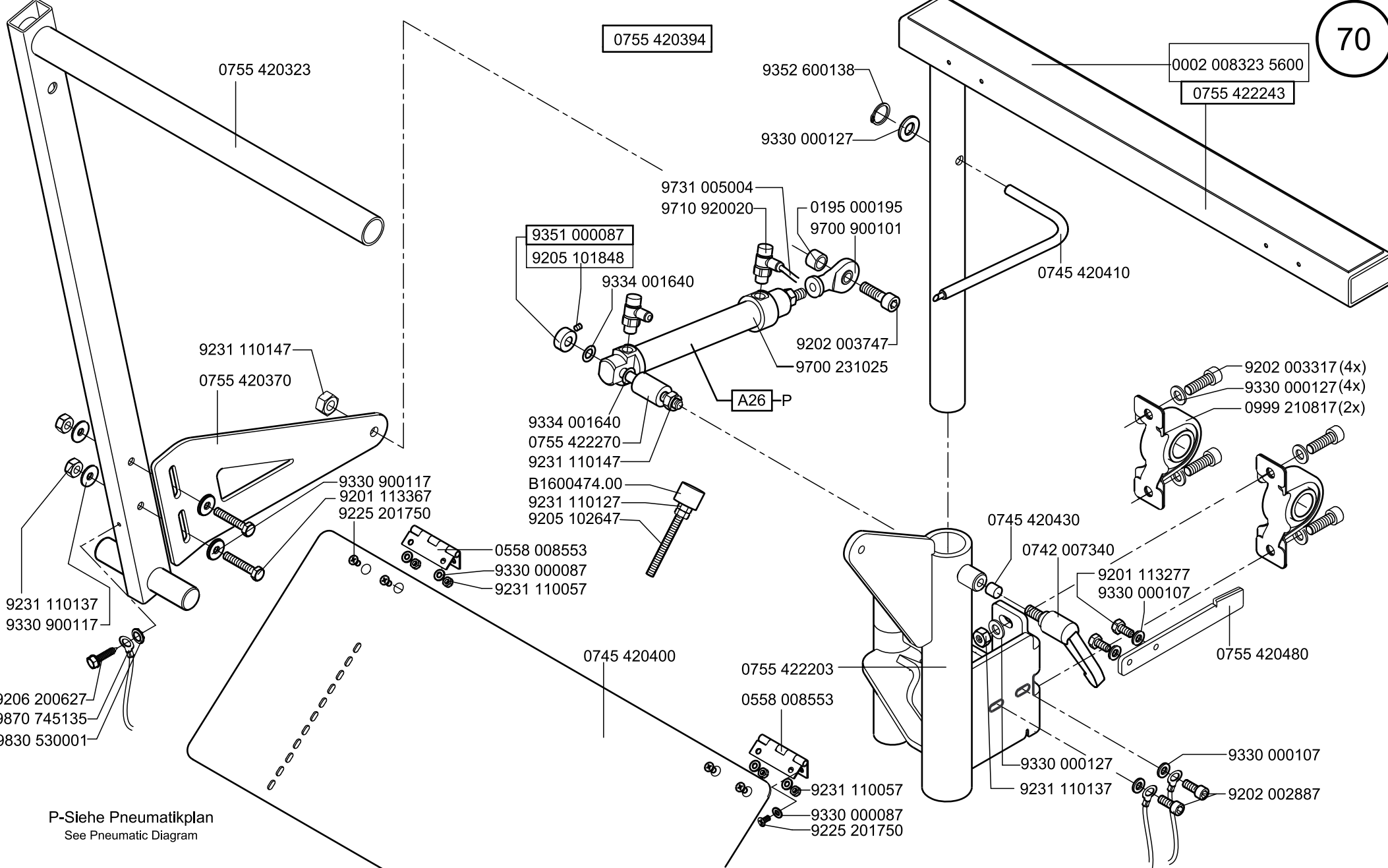
0755 421040

9126 300108

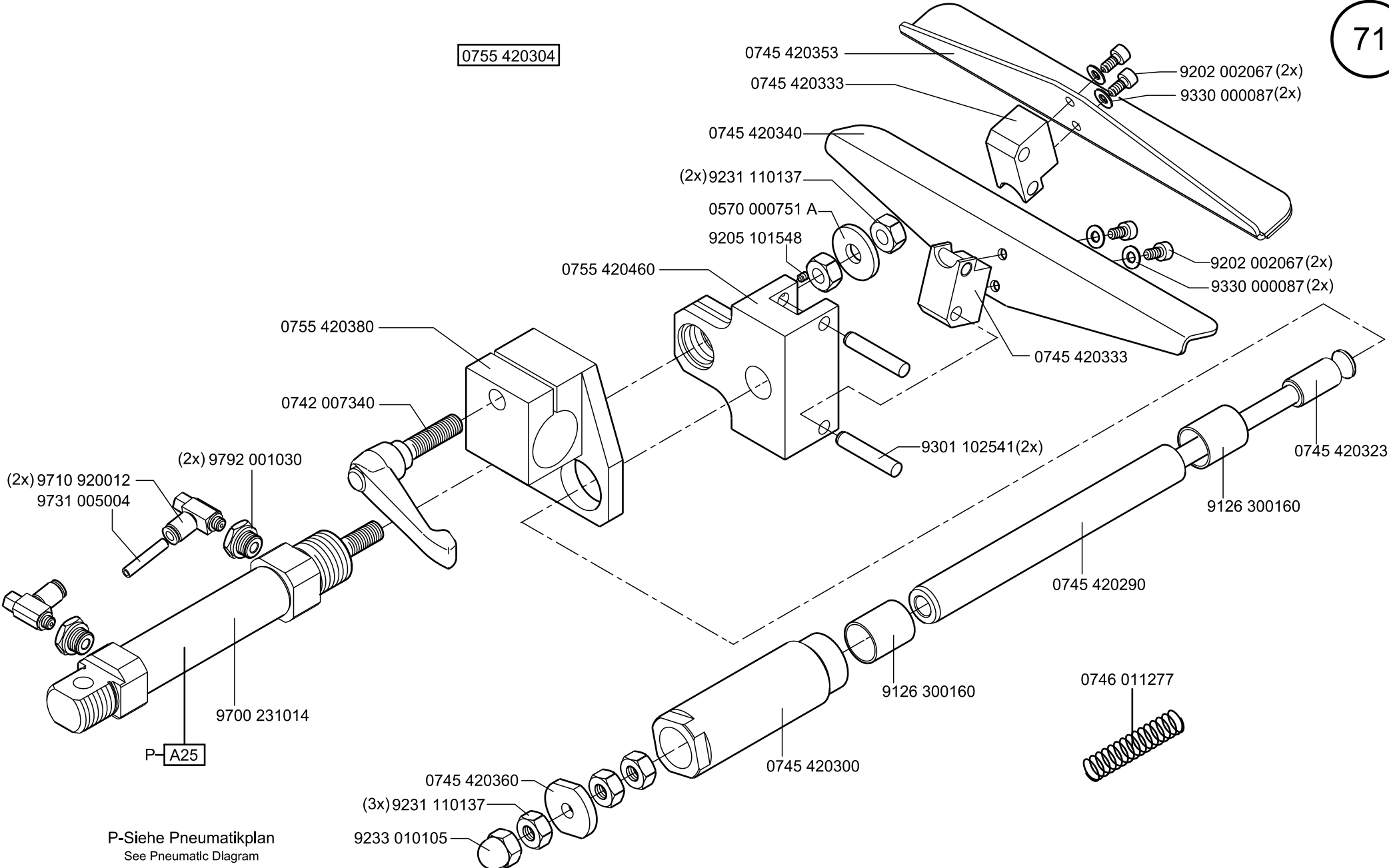
9700 900512

9202 003287



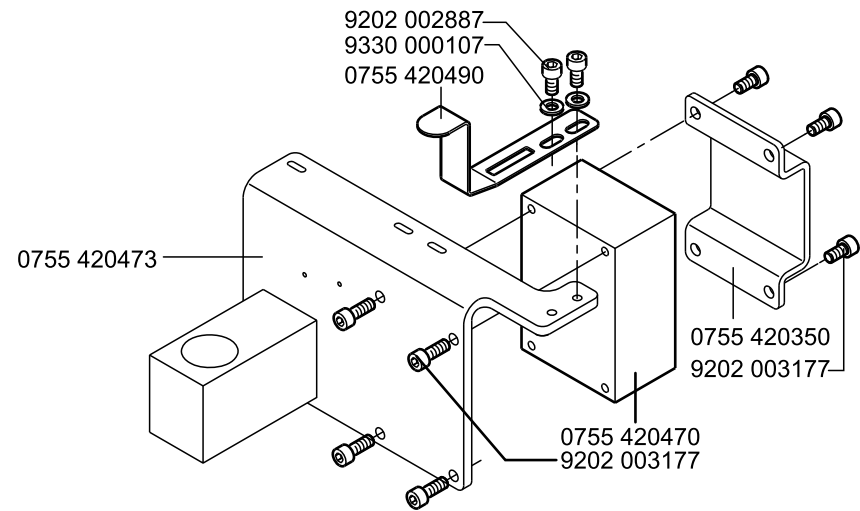


0755 420304



P-Siehe Pneumatikplan
See Pneumatic Diagram

0755 420394



0755 400774

9204 002117 (5x)

0739 000163 (5x)

0755 400790

(2x)9330 900117

(2x)9202 002897

9330 900107

9231 110107

9330 900117(4x)

9202 002897(4x)

0755 400770

B0012082.00

(4x)9330 900107

(4x)9231 110107

0755 400754

0755 400764

9204 002117 (3x)
0739 000163 (3x)

9204 002117 (5x)
0739 000163 (5x)

0755 400750

0755 400760

0755 400790

0755 400790

(2x)9330 900117
(2x)9202 002897

(2x)9330 900117
(2x)9202 002897

9330 900107
9231 110107

9330 900107
9231 110107

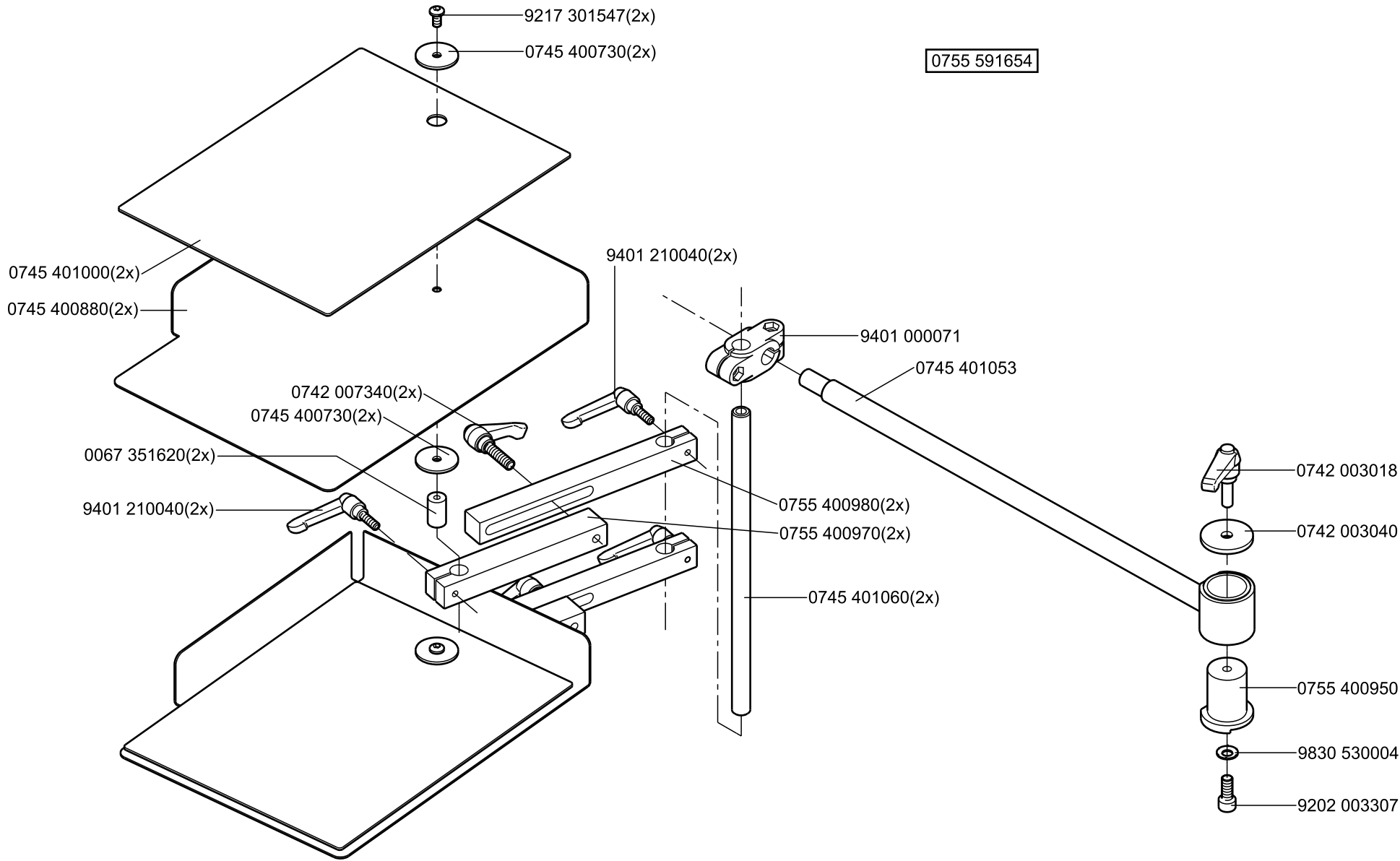
9330 900117(4x)
9202 002897(4x)

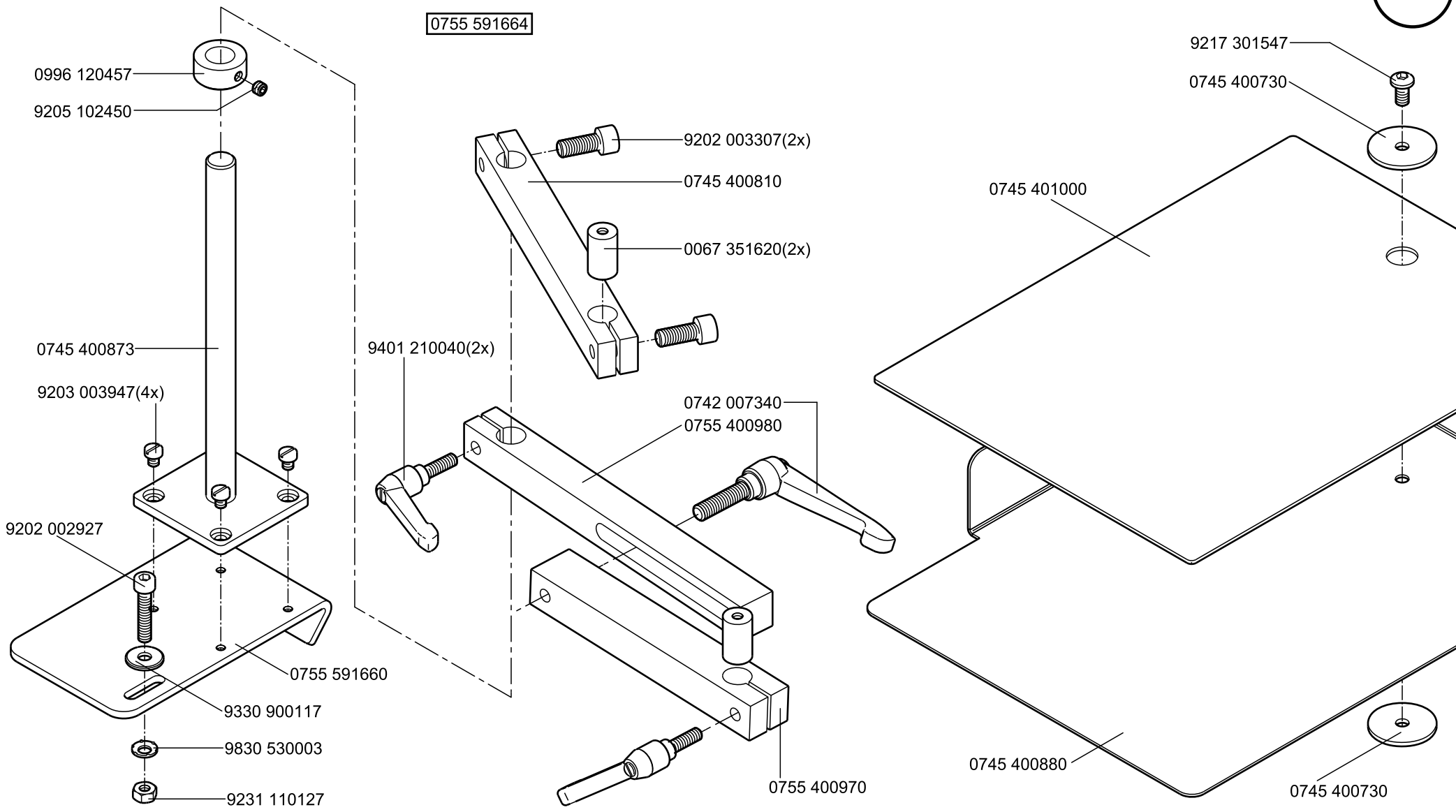
(2x)9330 900107
(2x)9231 110107

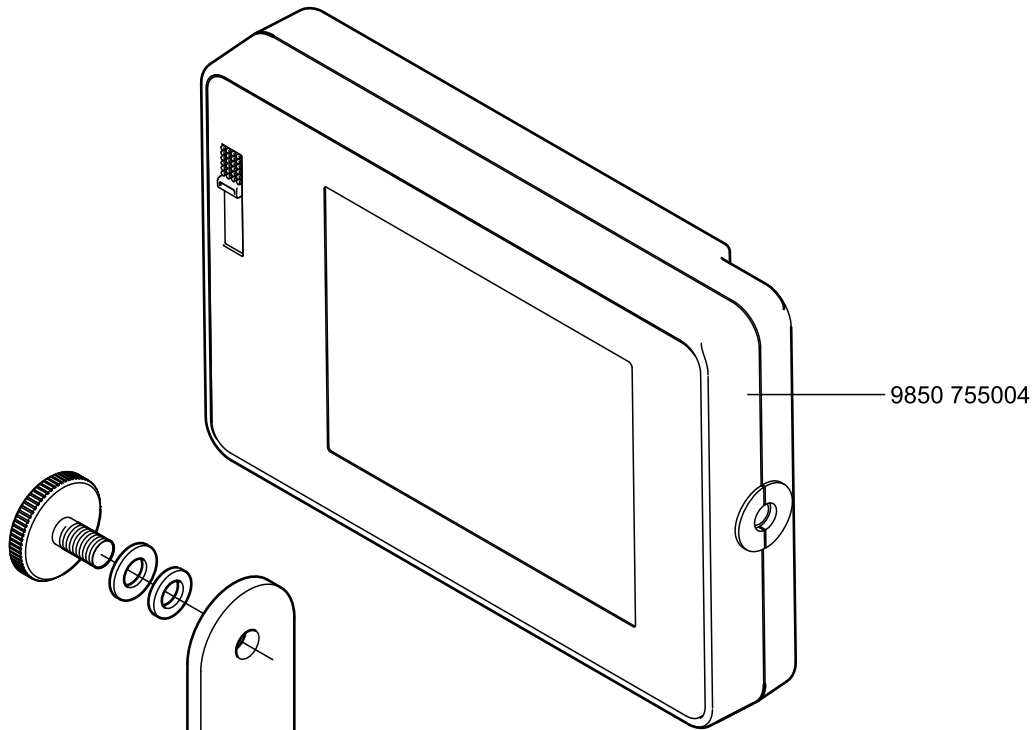
0755 400780
9330 900117 (4x)
9202 002897(4x)

B0012082.00
(4x)9330 900107
(4x)9231 110107

0755 591654







9850 755004

0755 490240

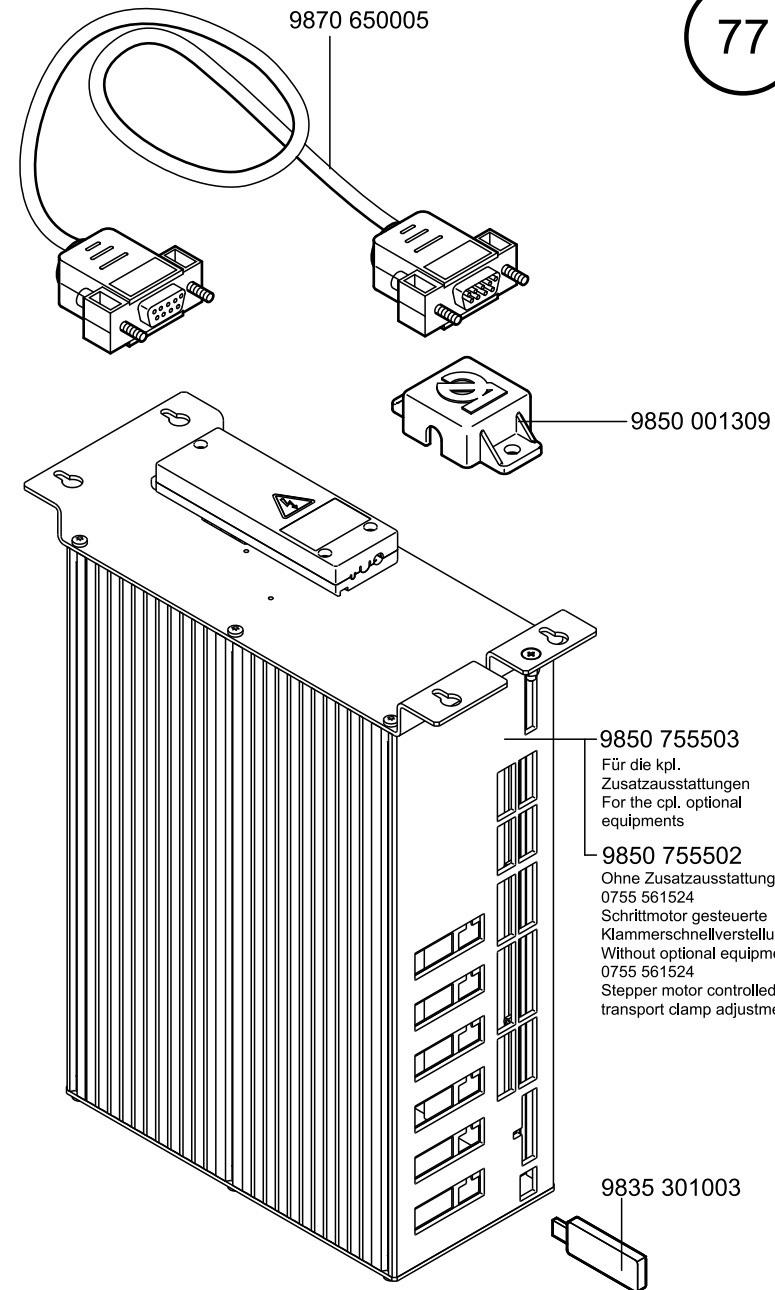
9202 003287

0291 000176(2x)

0980 401870 (2x)

9330 000127 (2x)

9210 023997(2x)



9870 650005

9850 001309

9850 755503

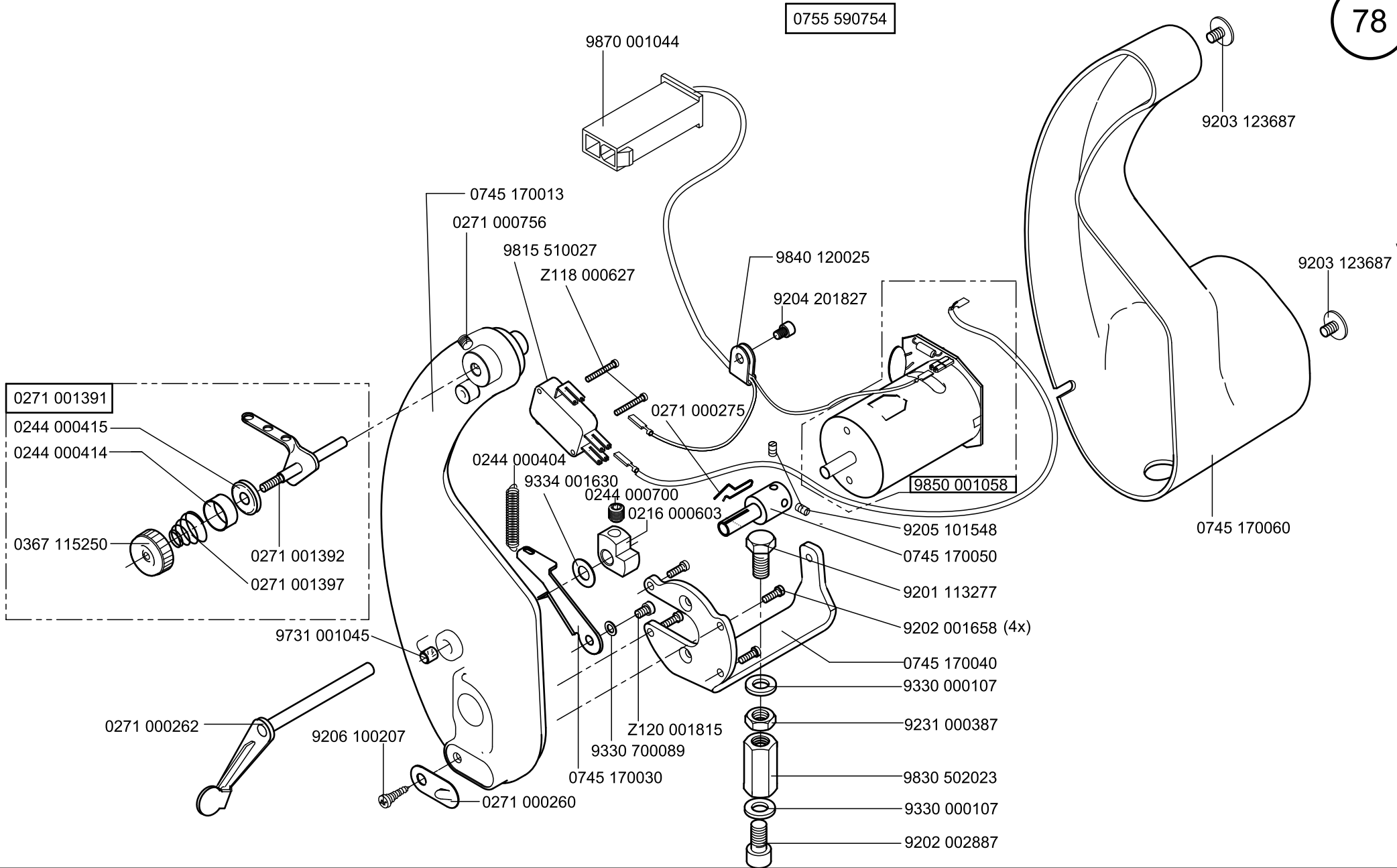
Für die kpl. Zusatzausstattungen
For the cpl. optional equipments

9850 755502

Ohne Zusatzausstattung
0755 561524
Schrittmotor gesteuerte
Klammerschnellverstellung
Without optional equipment
0755 561524
Stepper motor controlled
transport clamp adjustment

9835 301003

0755 590754



0271 001391

0244 000415

0244 000414

0367 115250

0271 001392

0271 001397

9731 001045

0271 000262

9206 100207

0745 170013

0271 000756

9815 510027

Z118 000627

0244 000404

9334 001630

0244 000700

0216 000603

9870 001044

0745 170030

Z120 001815

9330 700089

0244 000404

0271 000275

9204 201827

9840 120025

9850 001058

9205 101548

0745 170050

9201 113277

9202 001658 (4x)

0745 170040

9330 000107

9231 000387

9830 502023

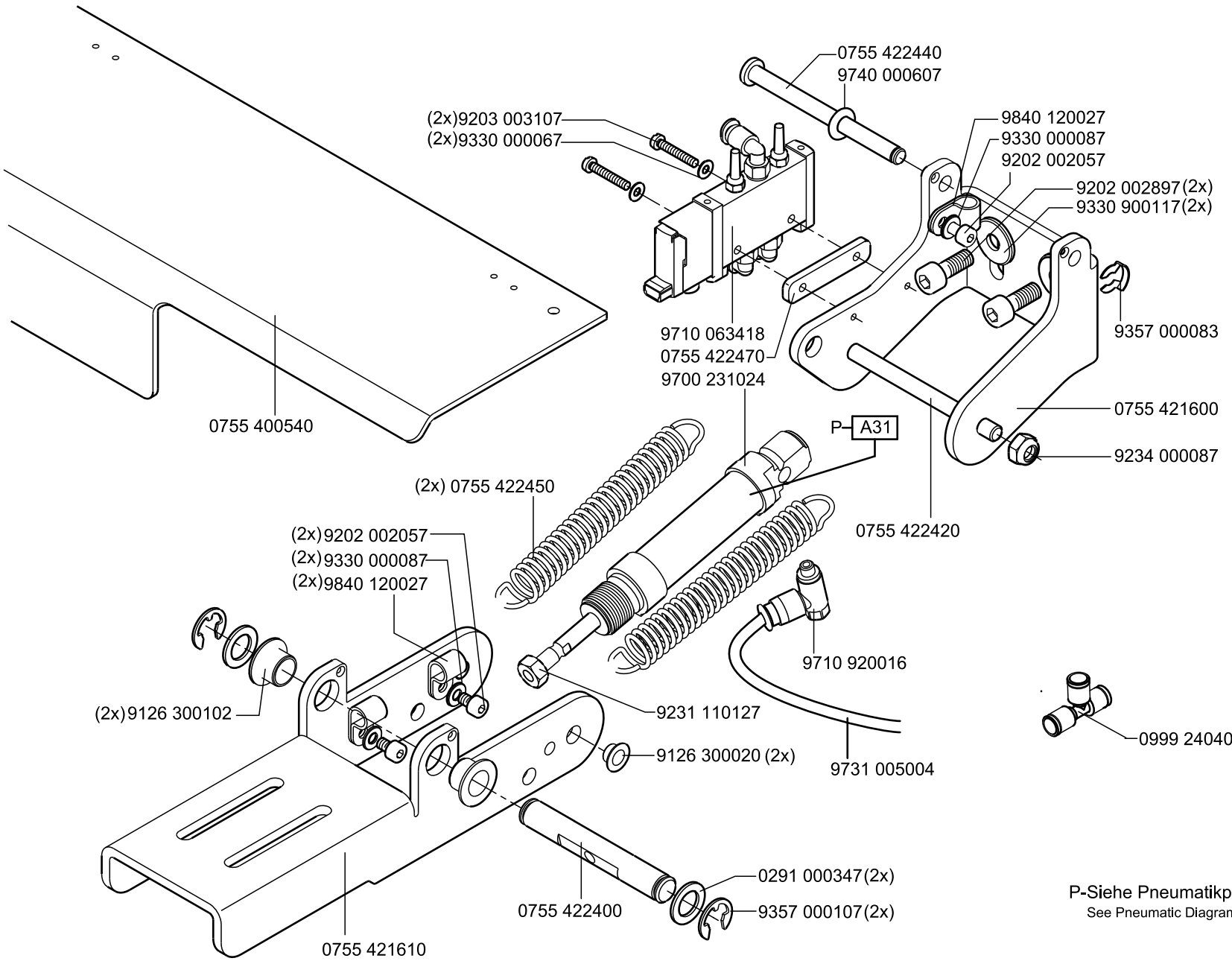
9330 000107

9202 002887

9203 123687

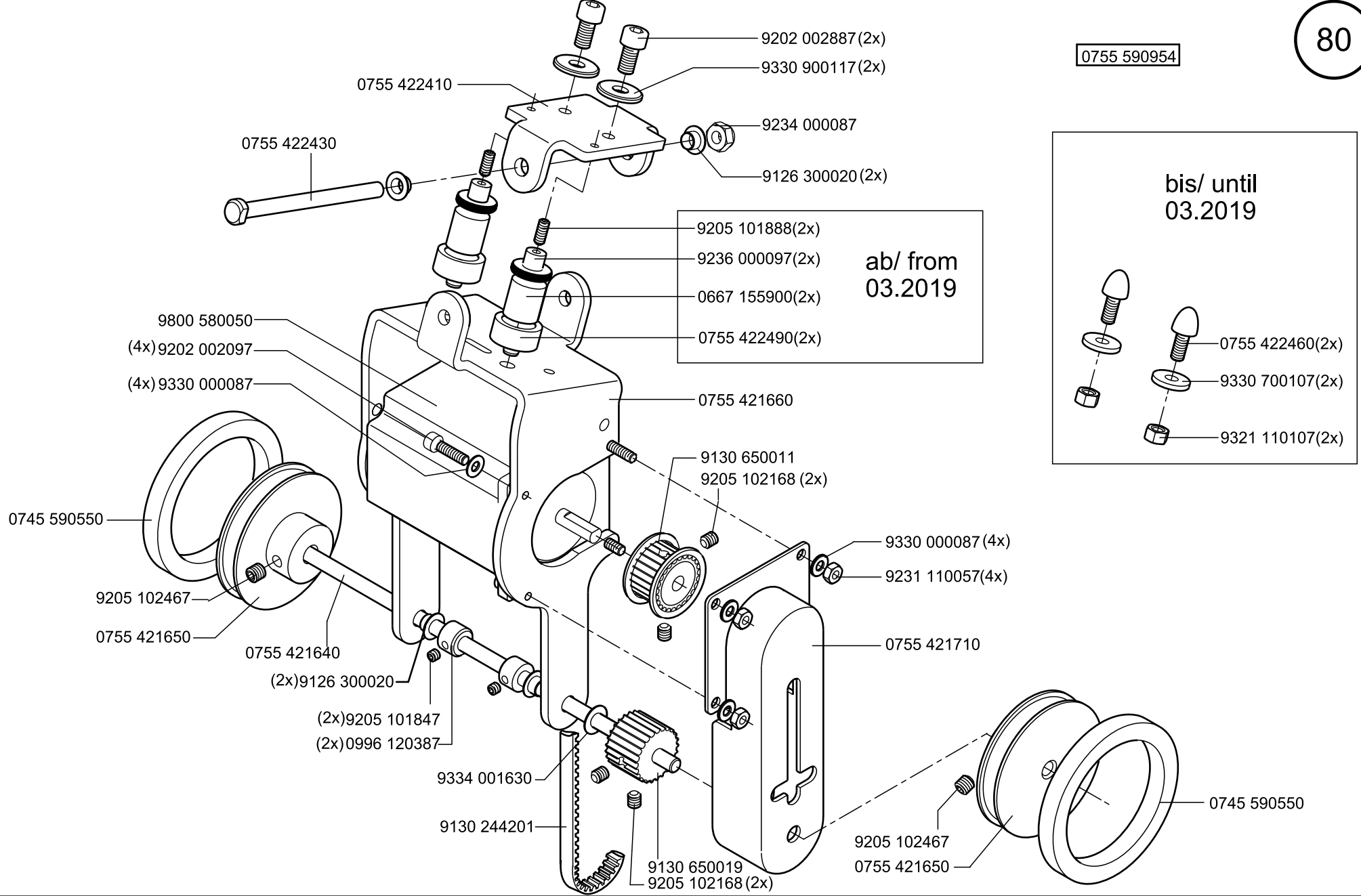
9203 123687

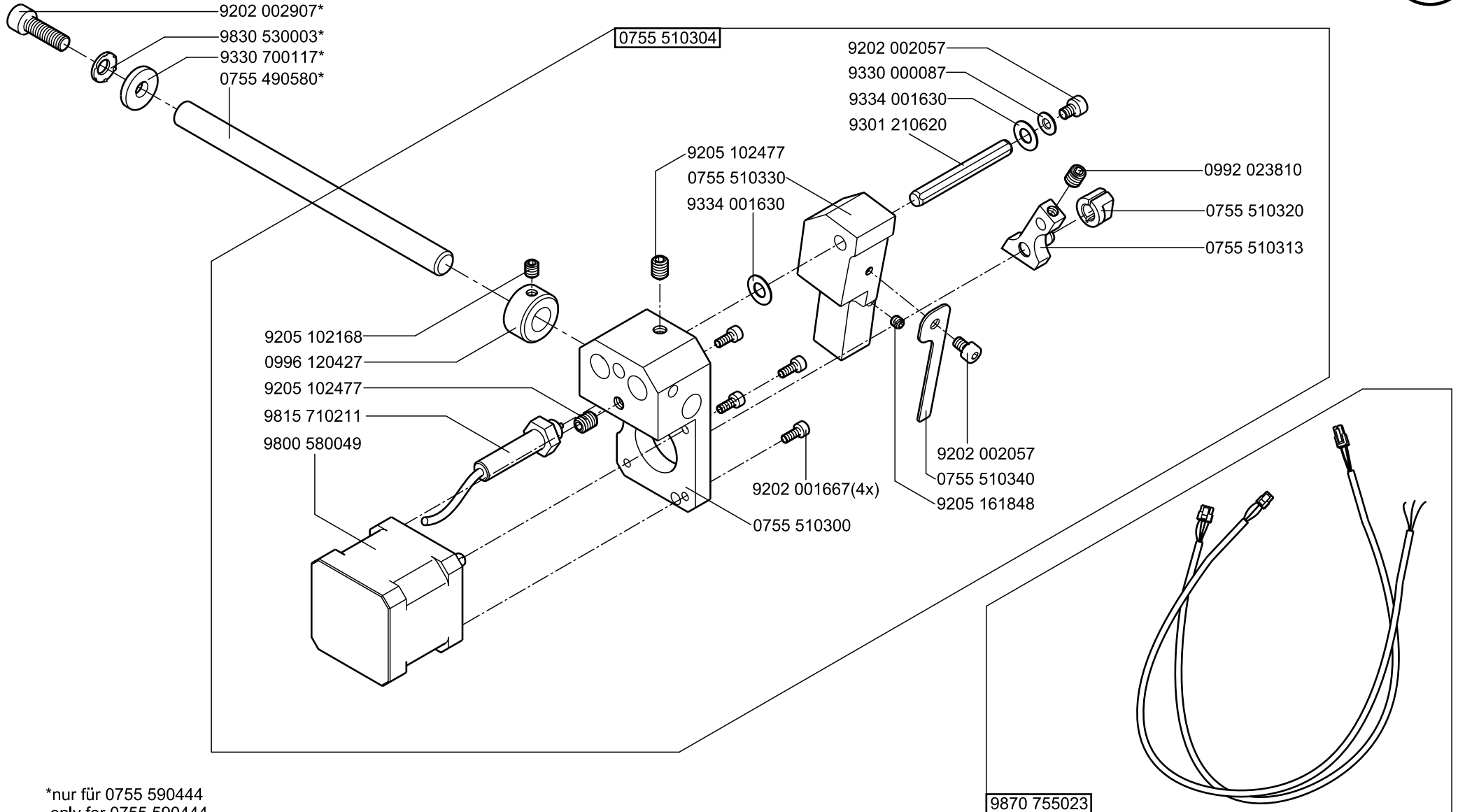
0745 170060



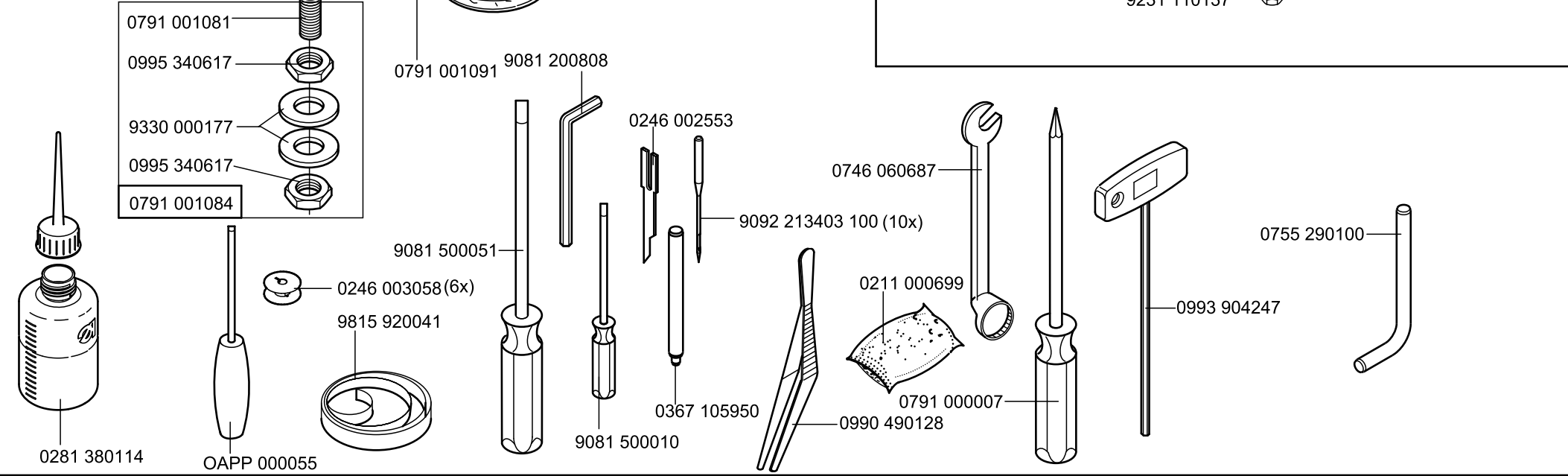
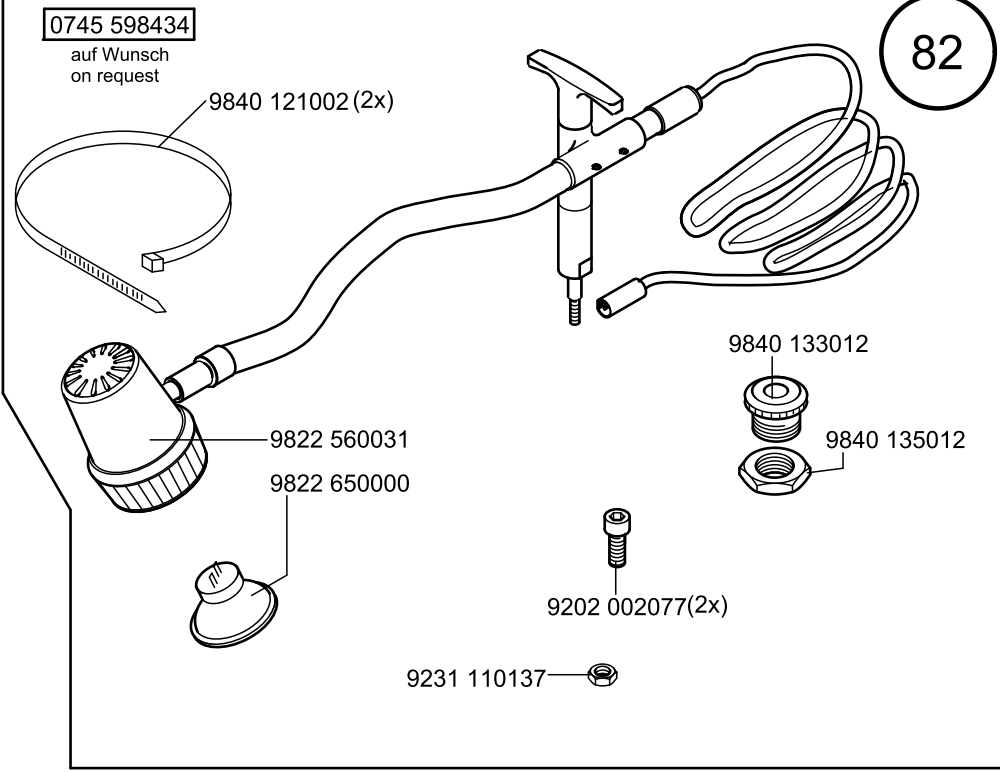
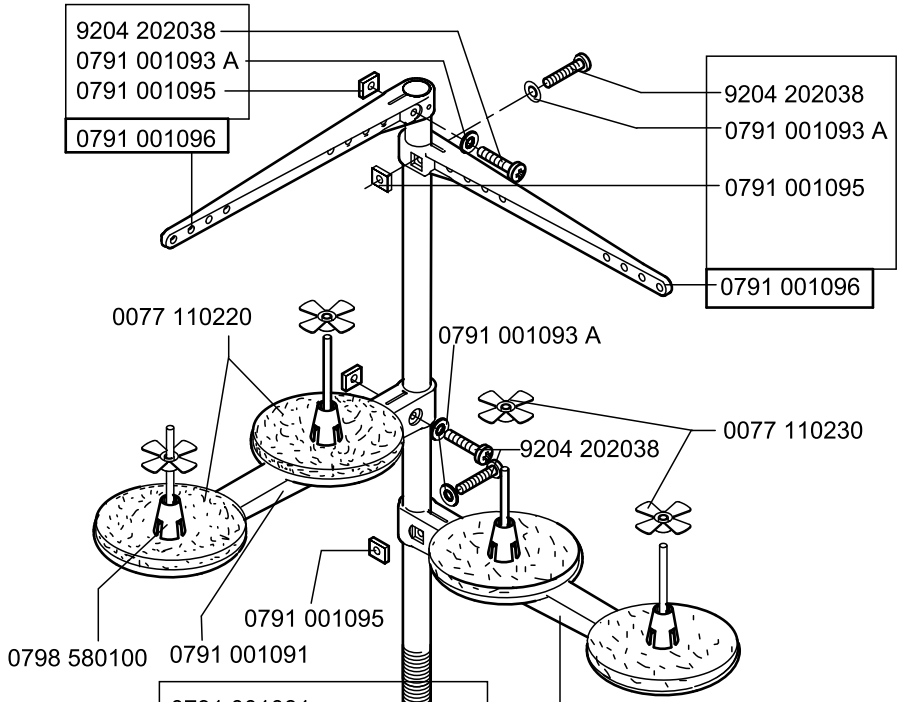
P-Siehe Pneumatikplan
See Pneumatic Diagram

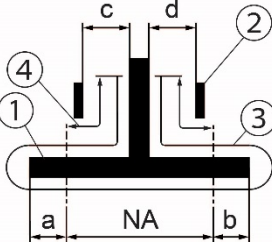
0755 590954








*nur für 0755 590444
only for 0755 590444



				Ausstattung Doppelpaspel Equipment double piping									
				Einrichtung Equipment	Nahtabstand [mm] Seam distance [mm]	Faltstempelmaß [mm] Folder size [mm]		Nähbereich [mm] Sewing range [mm]	Stoffdurchgang [mm] Fabric passage [mm]		Einrichtung besteht aus: Equipment consisting of:		Faltstempel Folder
Anwendung Application	Schräge Tasche Slanted pocket	Gerade Tasche Straight pocket	Methode Method	NA	a	b	1)	c	d	2)	3)	3)	3)
Paspel-, Patten- und Leistentaschen Piped pockets, flap pockets, welt pockets	X		D	E756-10-125D-01	10			125				N756-10	
	X		D	E756-12-125D-01	12			125				N756-12	
	X		D	E756-14-125D-01	14			125				N756-14	
<p>1) Die Paspelbreite ergibt sich aus a bzw. b + Paspelstreifendicke./The piping width results from a or b + piping strip thickness.</p> <p>2) Stoffdurchgang = engste Stelle am Faltstempel zur Führung des Nähguts./Fabric passage = narrowest passage at the folder for guiding the material.</p> <p>3) Einzelteile siehe separate Blätter./Details see extra pages.</p> <p>4) Ohne Patten/without flaps</p>													

Faltstempel/ Folder		Faltstempel/ Folder			Nahtabstand [mm] Seam distance [mm]	Faltstempelmaß [mm] Folder size [mm]		Stoffdurchgang [mm] ²⁾ Fabric passage [mm]		Faltstempel Folder	Sohle Sole	Sohlen extra breit/ Sole extra wide 1)		
S-Nr. S-No.	Methode Method				NA	a	b	c	d			a	b	
FD-10-125D-01- BR	D	X			10					0755 640104	0755 640109			
FD-12-125D-01- BR	D	X			12					0755 640124	0755 640129			
FD-14-125D-01- BR	D	X			14					0755 640144	0755 640149			

1) Extra breite Sohle für sehr dünnes Nähgut bzw. Taschen ohne Patte in Zusatzausstattung lieferbar, Weiteres auf Anfrage./Extra wide soles for very thin material or pockets without flap available as optional equipment. Others on request.

2) Stoffdurchgang = engste Stelle am Faltstempel zur Führung des Nähguts./Fabric passage = narrowest passage at the folder for guiding the material.

3) Stempelsteg, besteht aus Stegblech, Sohle und Pattenanschlüssen; auch separat erhältlich./Folder base, consists of material guide, sole and flap stopper; also available separately.

Klammer/ Clamp	Teilenummer/ Part number	Benennung und Beschreibung/ Denomination and description	Nahtlänge/ Seam length
K06 L145 BR	0756 410224		
K06 R145 BR	0756 410214		

Näheinrichtungen/Sewing Equipment 756 D

	Näheinrichtung** Sewing Equipment**	Teilenummer Part number	Nahtabstand (mm) Seam distance (mm)	Stichplatte, komplett Throat plate, complete	Stichplatte* Throat plate*	Untermesser* Lower knife*	Linsenschraube* Cylinder screw*	Schraube für Stichplatte Screw for throat plate	Stoffgleitblech Cloth rest plate	Nadelhalter (rechts) Needle clamp (right)	Nadelhalter (links) Needle clamp (left)	Eckenmesser, rechts (4x) Corner blade, right (4x)	Eckenmesser, links (4x) Corner blade, left (4x)	Vorstecher Pre-stabber	Kloben für Eckenmesser Block for corner knife	Messerschutzhülse Knife guard	Klammerhalter, rechts Clamp holder, right	Klammerhalter, links Clamp holder, left	Klammerhalter, rechts (lang) Clamp holder, right (long)	Klammerhalter, links (lang) Clamp holder, left (long)	Faltblech, rechts Folding plate, right	Faltblech, links Folding plate, left	Faltblech, rechts (lang) Folding plate, right (long)	Faltblech, links (lang) Folding plate, left (long)	Mitnehmerleiste Knife shackle	Nadelfadenmesser (rechts) Needle thread knife (right)	Nadelfadenmesser (links) Needle thread knife (left)
N 756-10		0756 281104	10	0755 200104	0755 200100	0246 002706	0211 000256	0216 000134	0755 590120	0755 231104	0755 231114	0745 331000	0745 331010	/	/	0755 331180	/	/	/	/	/	/	/	/	/	/	/
N 756-12		0756 281124	12	0755 200124	0755 200120	0246 002706	0211 000256	0216 000134	0755 590120	0755 231124	0755 231134	0745 331020	0745 331030	/	/	0755 331180	/	/	/	/	/	/	/	/	/	/	/
N 756-14		0756 281144	14	0755 200144	0755 200140	0246 002706	0211 000256	0216 000134	0755 590160	0755 231144	0755 231154	0745 331040	0745 331050	/	/	0755 331180	/	/	/	/	/	/	/	/	/	/	/

* enthalten in **Stichplatte, komplett**/contained in **Throat plate, complete**

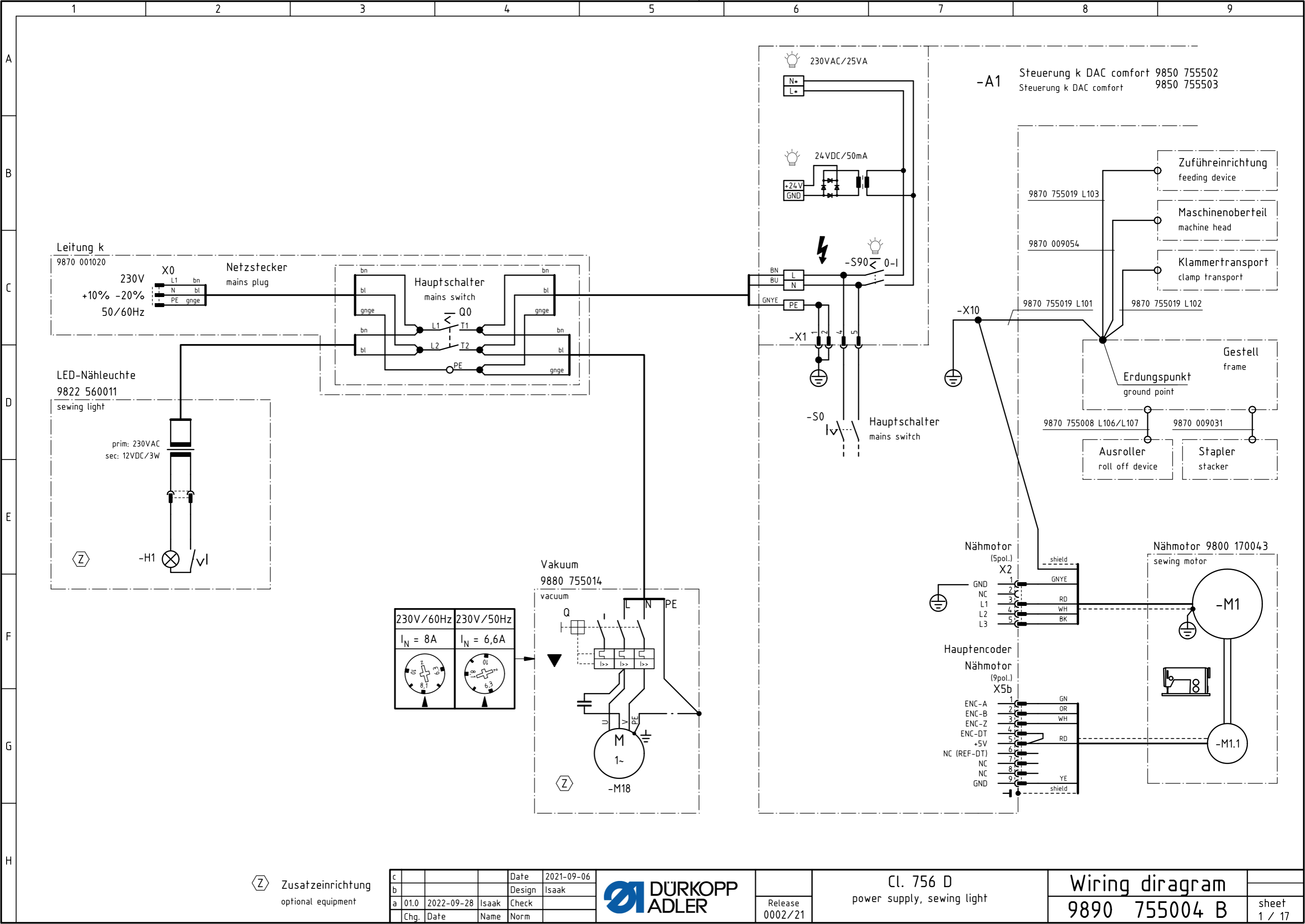
**Näheinrichtung erfordert zusätzlich passenden Stempel und Sohle (dem Nadelabstand entsprechend)/Sewing equipment additionally requires matching folder and sole (according to needle distance)

Näheinrichtungen/Sewing Equipment 756 D

Näheinrichtung** Sewing Equipment**	Teilenummer Part number	Nahtabstand (mm) Seam distance (mm)	Stichplatte, komplett Throat plate, complete	Stichplatte* Throat plate*	Untermesser* Lower knife*	Linsenschraube* Cylinder screw*	Schraube für Stichplatte Screw for throat plate	Stoffgleitblech Cloth rest plate	Nadelhalter (rechts) Needle clamp (right)	Nadelhalter (links) Needle clamp (left)	Eckenmesser, rechts (4x) Corner blade, right (4x)	Eckenmesser, links (4x) Corner blade, left (4x)	Vorstecher Pre-stabber	Kloben für Eckenmesser Block for corner knife	Messerschutzh Knife guard	Klammerhalter, rechts Clamp holder, right	Klammerhalter, links Clamp holder, left	Klammerhalter, rechts (lang) Clamp holder, right (long)	Klammerhalter, links (lang) Clamp holder, left (long)	Faltblech, rechts Folding plate, right	Faltblech, links Folding plate, left	Faltblech, rechts (lang) Folding plate, right (long)	Faltblech, links (lang) Folding plate, left (long)	Mitnehmerleiste Knife shackle	Nadelfadenmesser (rechts) Needle thread knife (right)	Nadelfadenmesser (links) Needle thread knife (left)
N 756-10- W/O	0756 282104	10	0755 200104	0755 200100	0246 002706	0211 000256	0216 000134	0755 590120	0755 231104	0755 231114	0745 331000	0745 331010	/	/	0755 331180	/	/	/	/	/	/	/	/	/	/	/
N 756-12- W/O	0756 282124	12	0755 200124	0755 200120	0246 002706	0211 000256	0216 000134	0755 590120	0755 231124	0755 231134	0745 331020	0745 331030	/	/	0755 331180	/	/	/	/	/	/	/	/	/	/	/
N 756-14- W/O	0756 282144	14	0755 200144	0755 200140	0246 002706	0211 000256	0216 000134	0755 590160	0755 231144	0755 231154	0745 331040	0745 331050	/	/	0755 331180	/	/	/	/	/	/	/	/	/	/	/

* enthalten in **Stichplatte, komplett**/contained in **Throat plate, complete**

**Näheinrichtung erfordert zusätzlich passenden Stempel und Sohle (dem Nadelabstand entsprechend)/Sewing equipment additionally requires matching folder and sole (according to needle distance)



Zusatzeinrichtung
optional equipment

c			Date	2021-09-06
b			Design	Isaak
a	01.0	2022-09-28	Isaak	Check
	Chg.	Date	Name	Norm



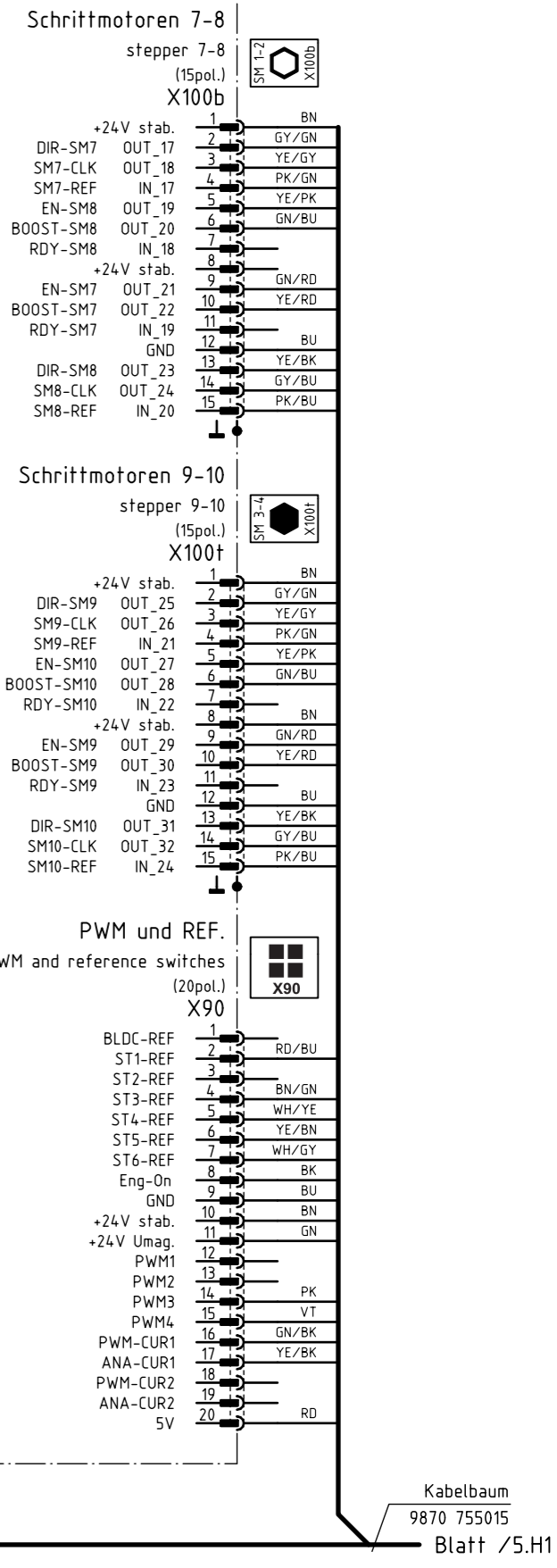
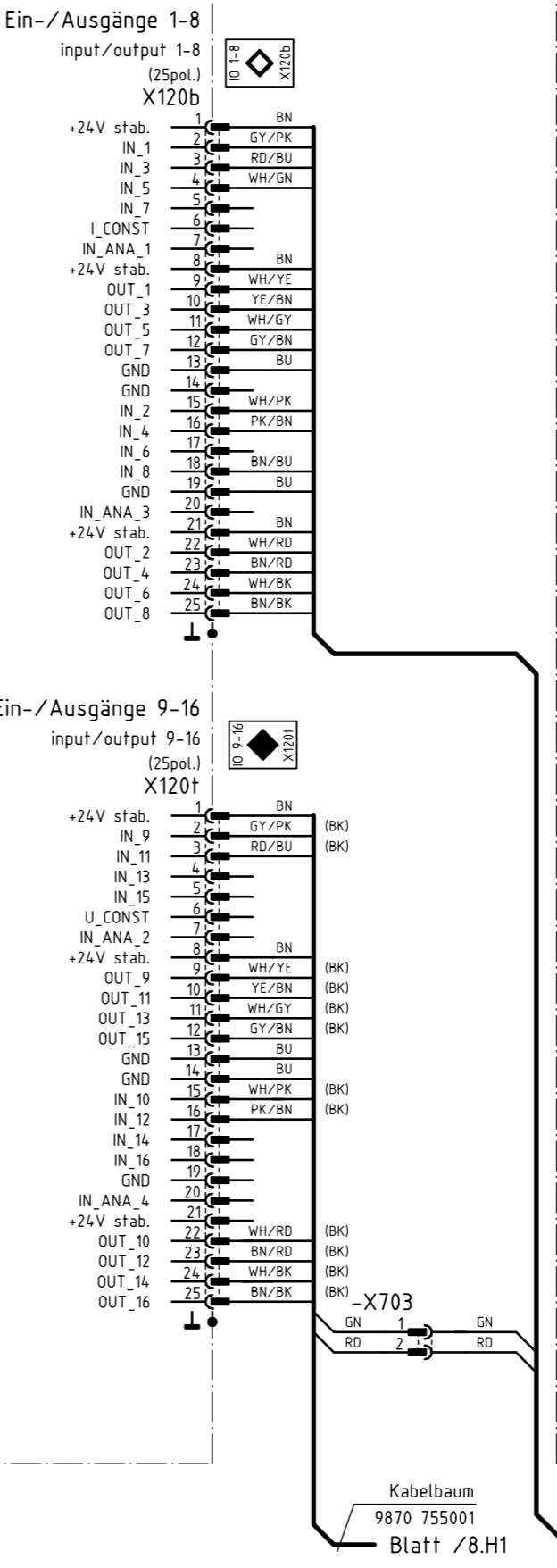
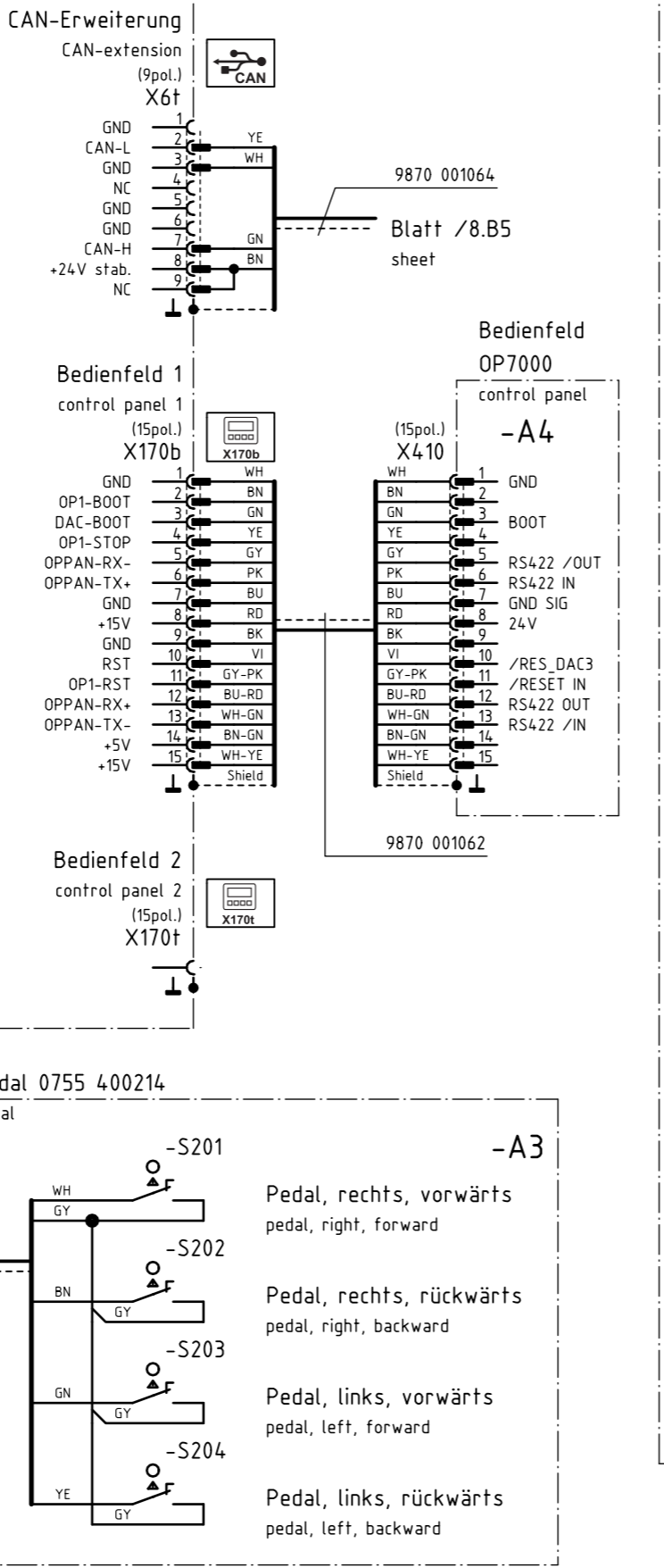
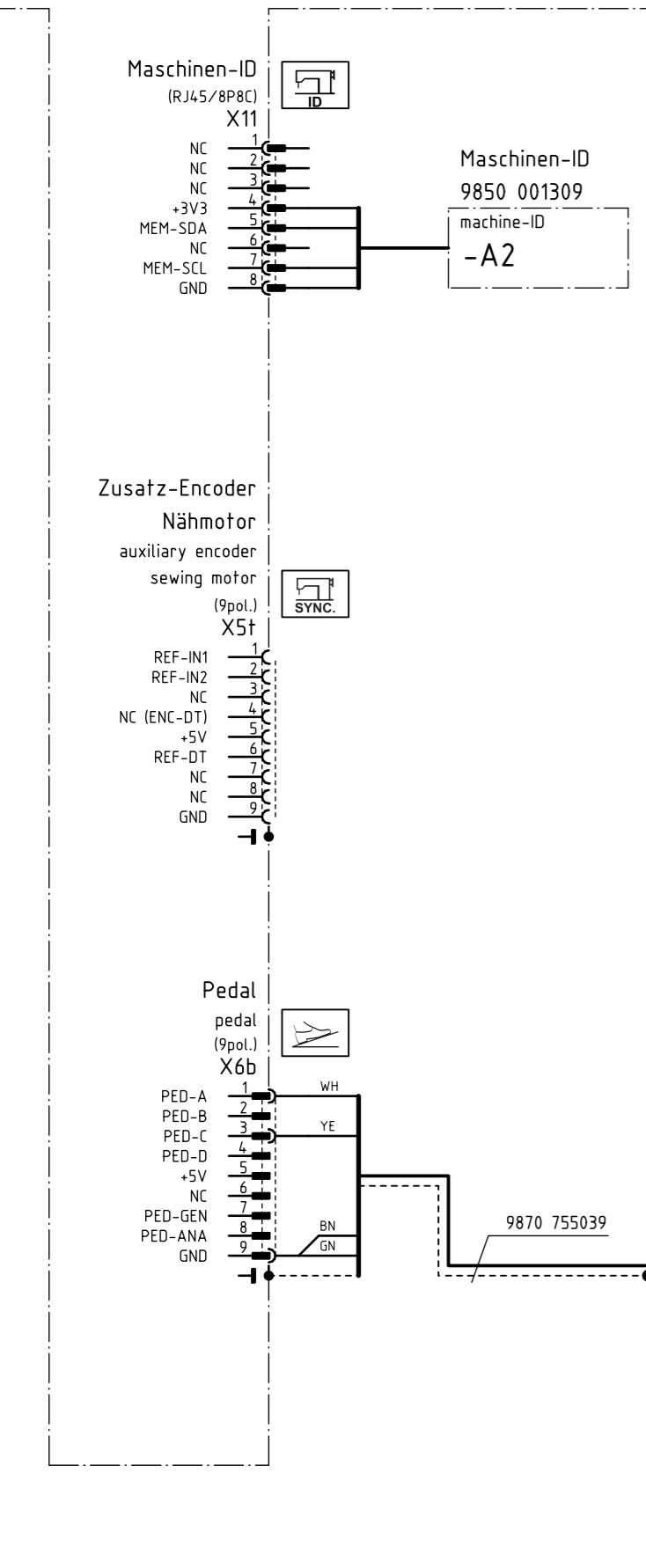
Release
0002/21

Cl. 756 D
power supply, sewing light

Wiring diagram
9890 755004 B

sheet
1 / 17

-A1 Steuerung DAC comfort
control DAC comfort



Zusatzeinrichtung
optional equipment

c			Date	2021-09-06
b			Design	Isaak
a	01.0	2022-09-28	Isaak	Check
Chg.	Date	Name	Norm	

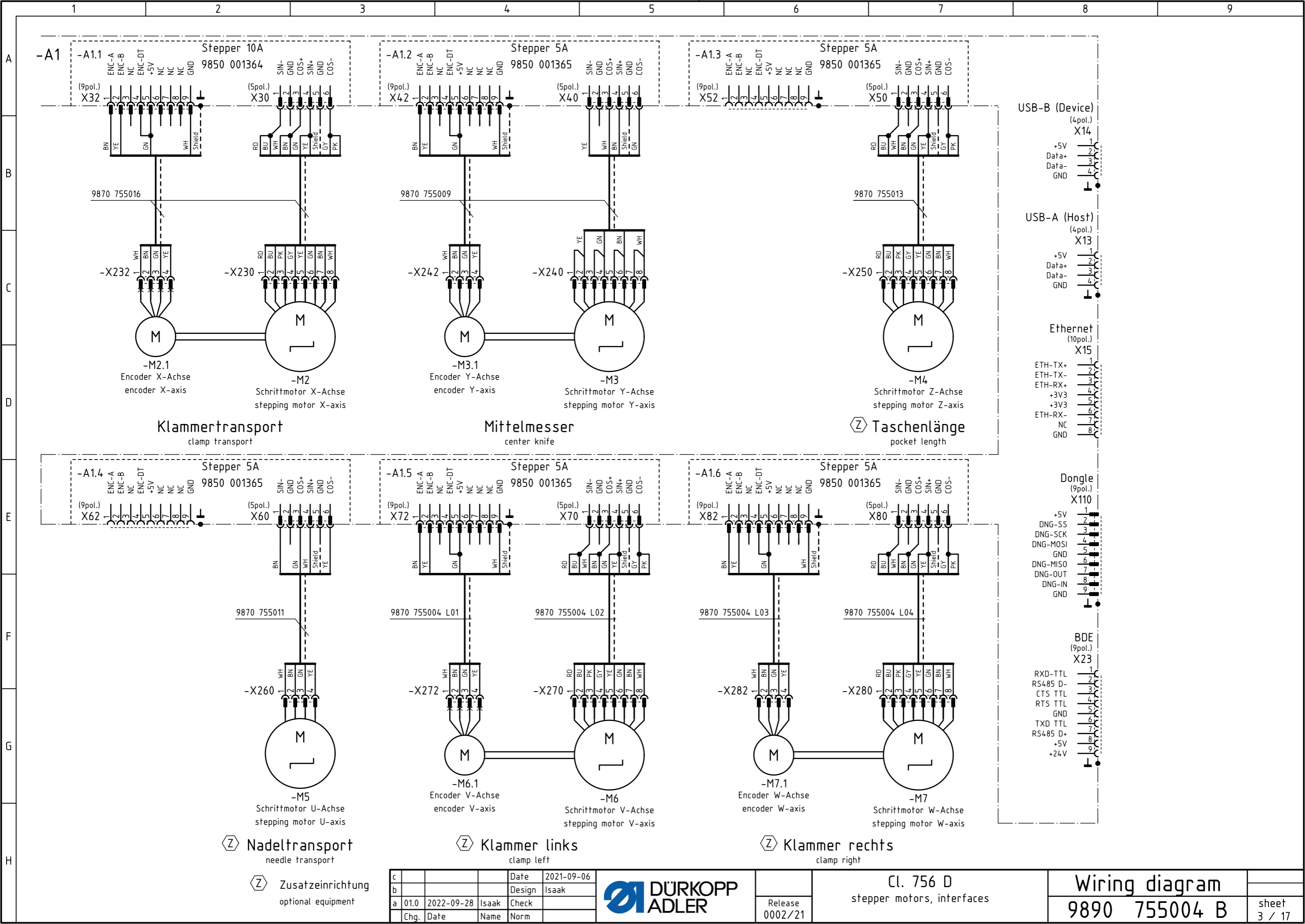


Release
0002/21

Cl. 756 D
sewing drive, control panel, in-/outputs

Wiring diagram
9890 755004 B

sheet
2 / 17



c			Date	2021-09-06
b			Design	Isaak
a	01.0	2022-09-28	Isaak	Check
Chg.	Date	Name	Norm	

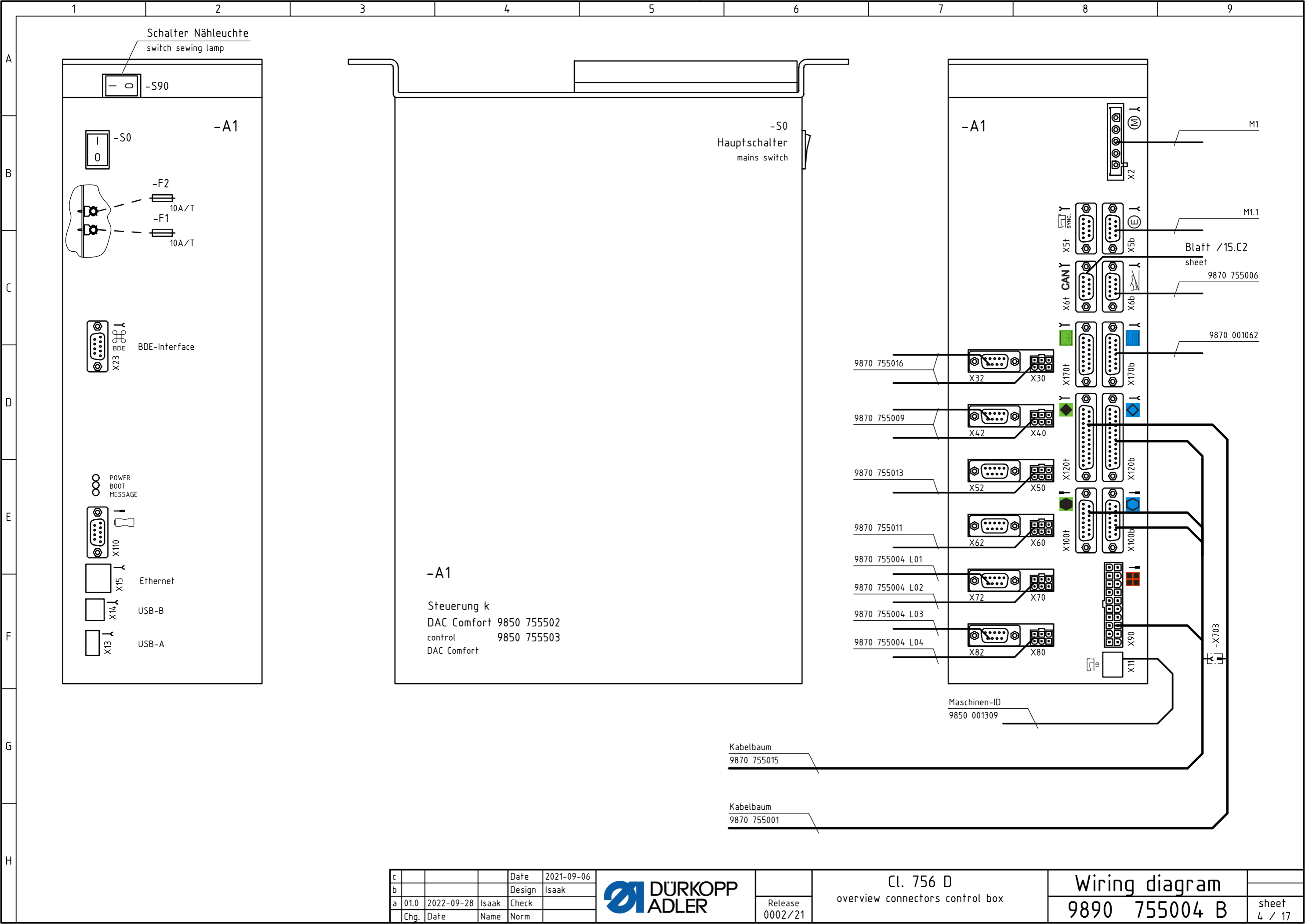


Release	0002/21
---------	---------

Cl. 756 D
stepper motors, interfaces

Wiring diagram
9890 755004 B

sheet
3 / 17



c			Date	2021-09-06
b			Design	Isaak
a	01.0	2022-09-28	Isaak	Check
	Chg.	Date	Name	Norm

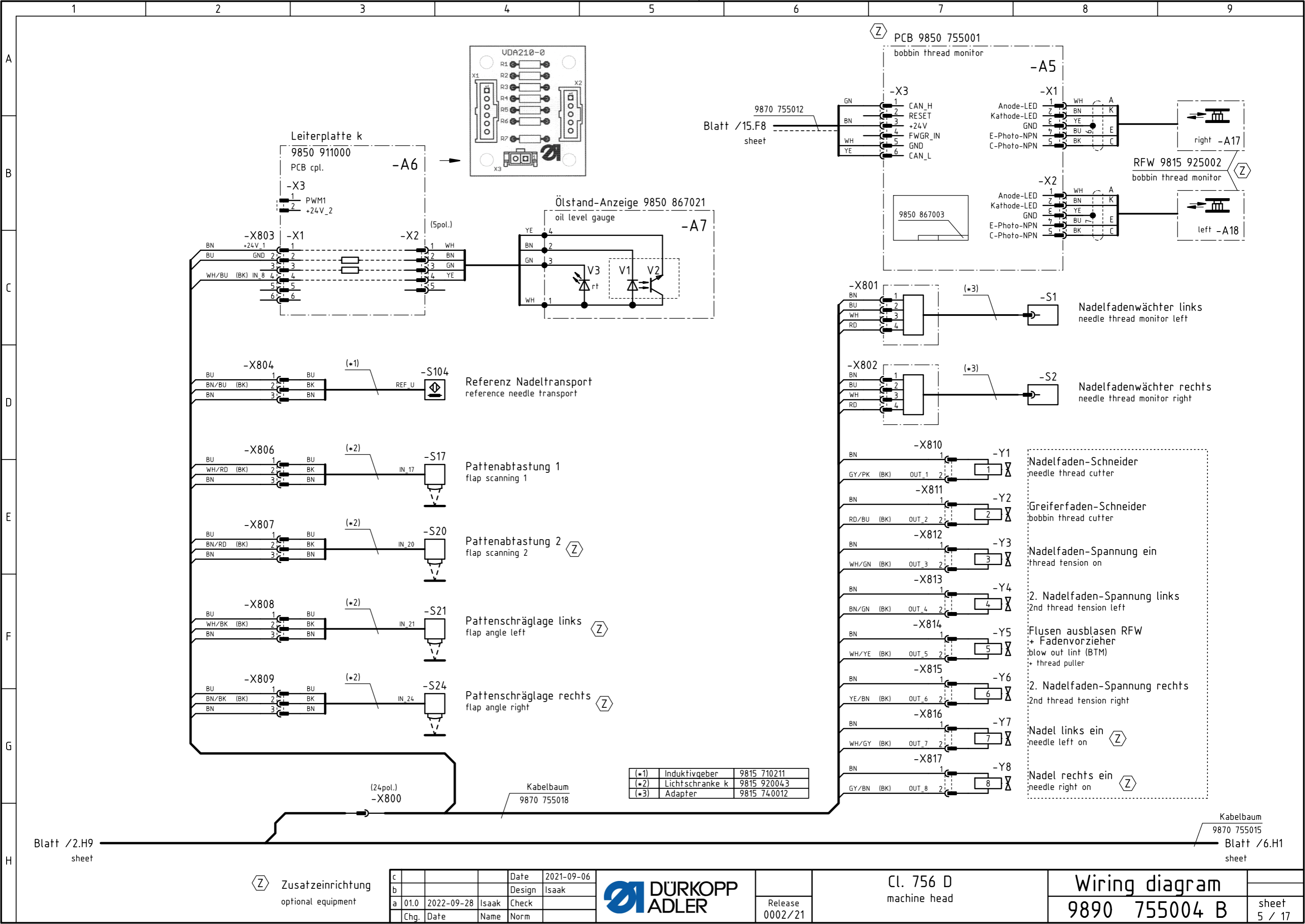


Release
0002/21

Cl. 756 D
overview connectors control box

Wiring diagram
9890 755004 B

sheet
4 / 17



(*1)	Induktivgeber	9815 710211
(*2)	Lichtschranke k	9815 920043
(*3)	Adapter	9815 740012

Blatt /2.H9
sheet

Kabelbaum
9870 755015
Blatt /6.H1
sheet

(Z) Zusatzeinrichtung
optional equipment

c			Date	2021-09-06
b			Design	Isaak
a	01.0	2022-09-28	Isaak	Check
Chg.	Date	Name	Norm	



Release
0002/21

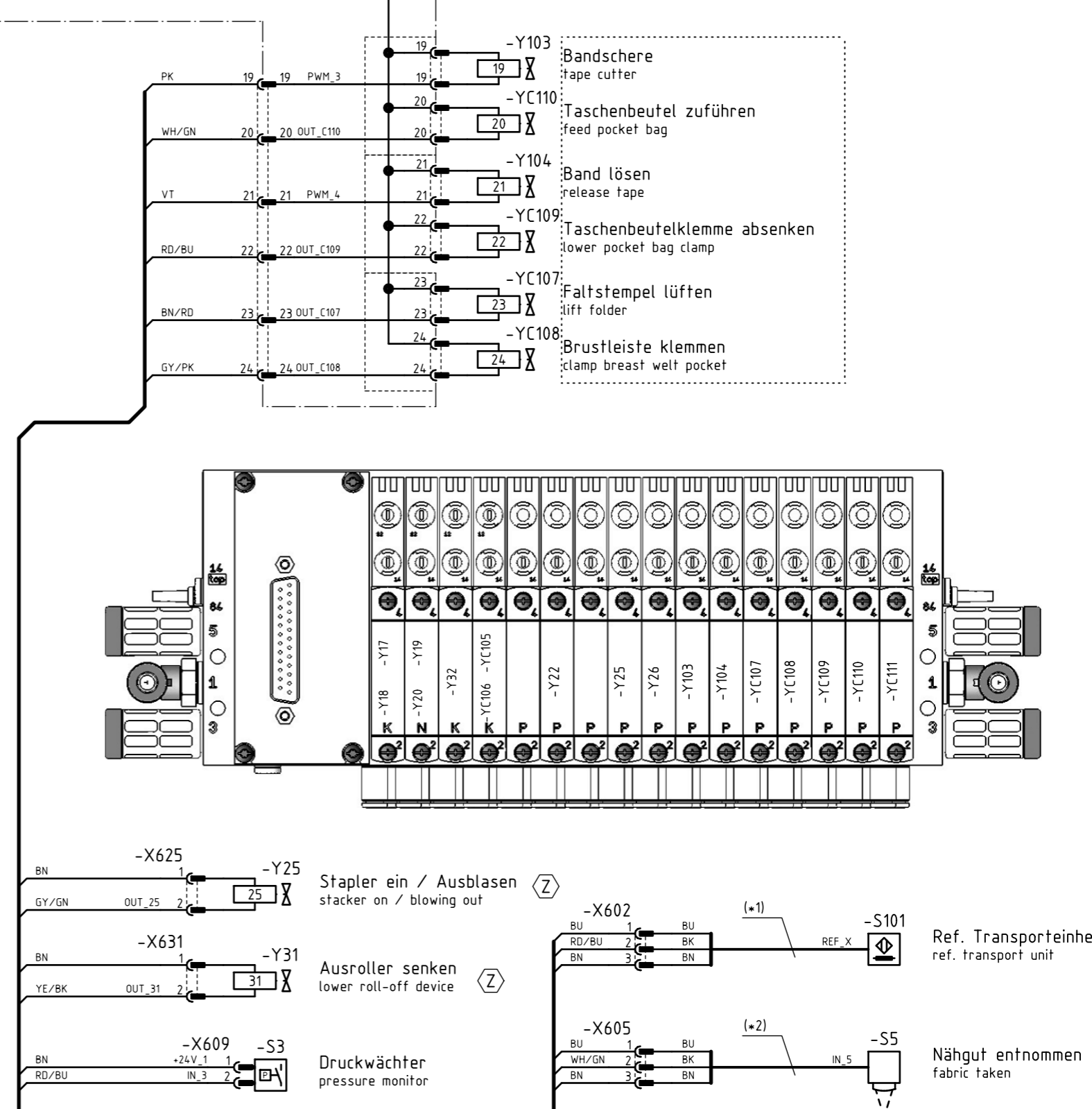
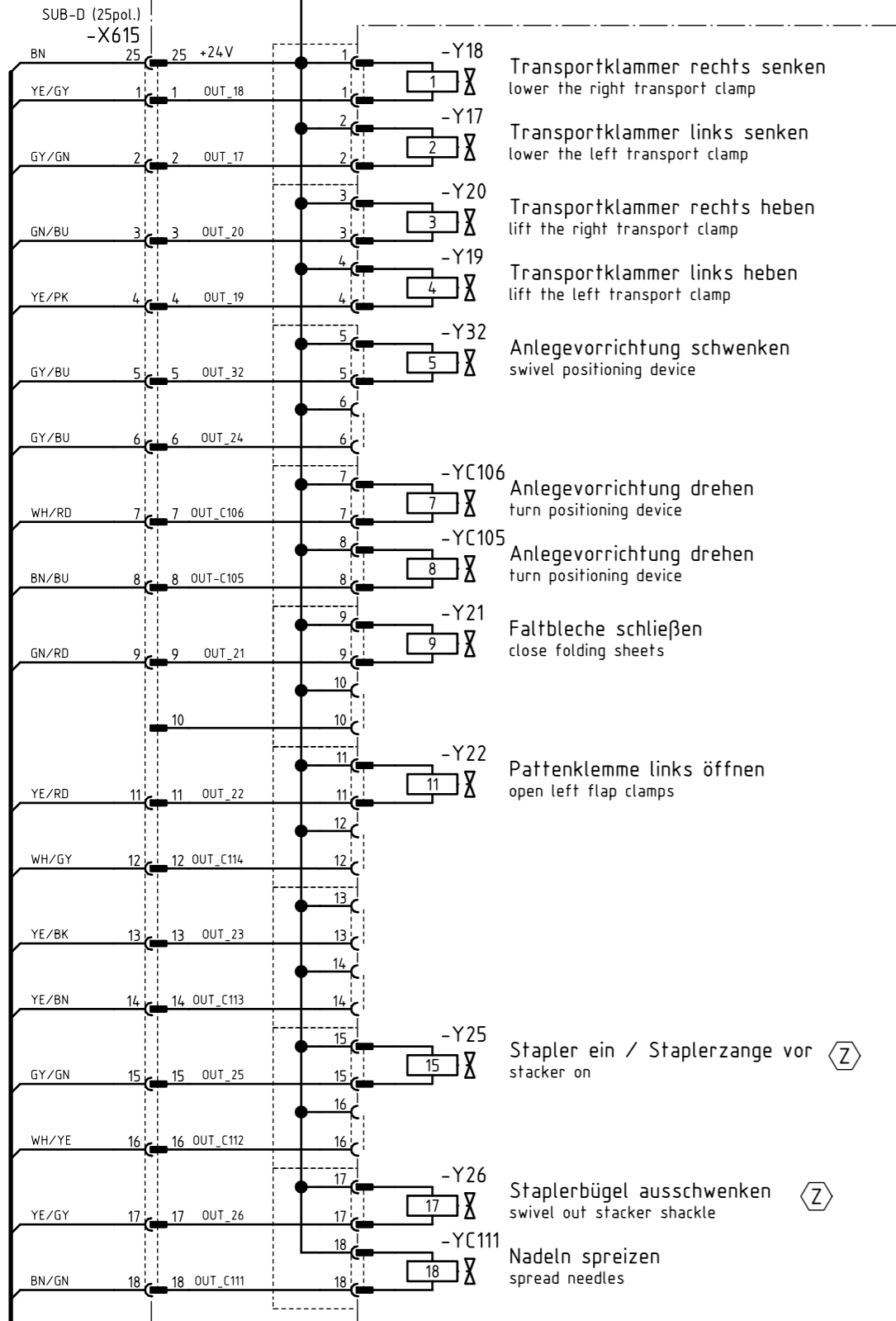
Cl. 756 D
machine head

Wiring diagram
9890 755004 B

sheet
5 / 17

Ventilinsel
9712 755003
valve block

-A600



(*1)	Induktivgeber	9815 710211
(*2)	Lichtschranke k	9815 920037

Zusatzeinrichtung
optional equipment

c			Date	2021-09-06
b			Design	Isaak
a	01.0	2022-09-28	Isaak	Check
Chg.	Date	Name	Norm	

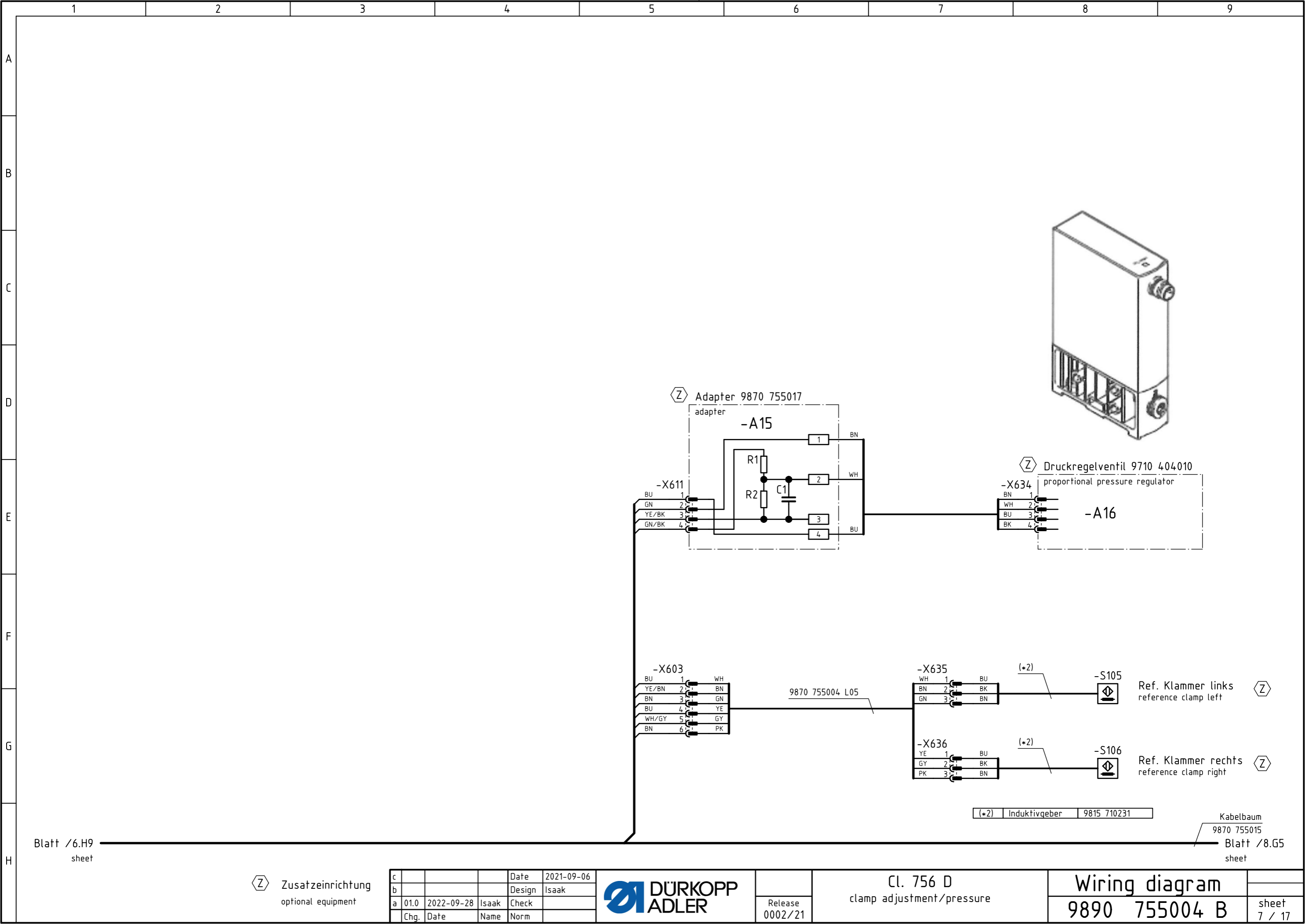


Release
0002/21

Cl. 756 D
valve block

Wiring diagram
9890 755004 B

sheet
6 / 17



Blatt /6.H9
sheet

Kabelbaum
9870 755015
Blatt /8.G5
sheet

Ⓩ Zusatzeinrichtung
optional equipment

c			Date	2021-09-06
b			Design	Isaak
a	01.0	2022-09-28	Isaak	Check
	Chg.	Date	Name	Norm

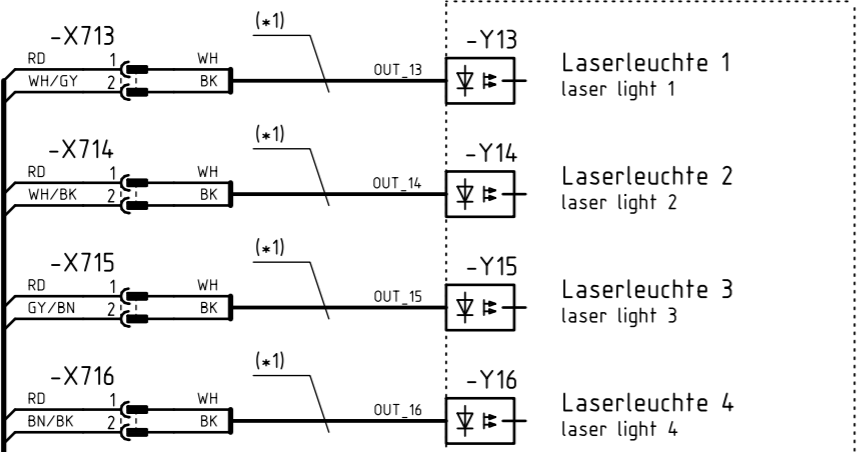
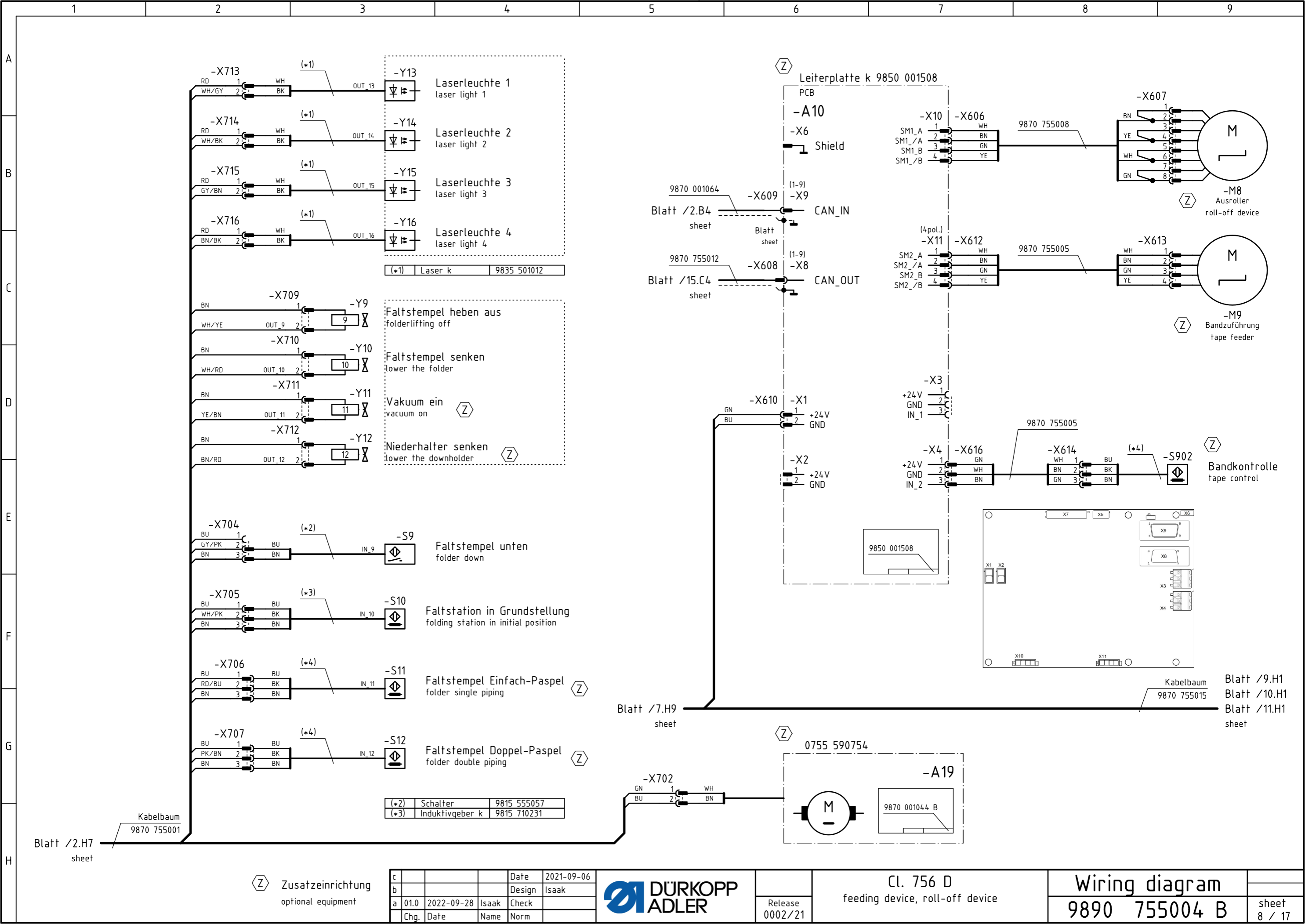


Release
0002/21

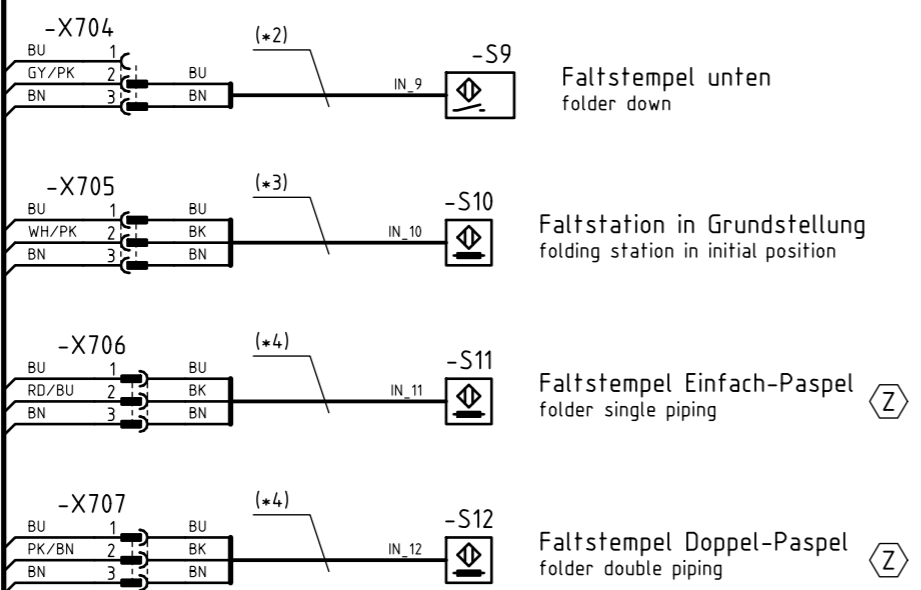
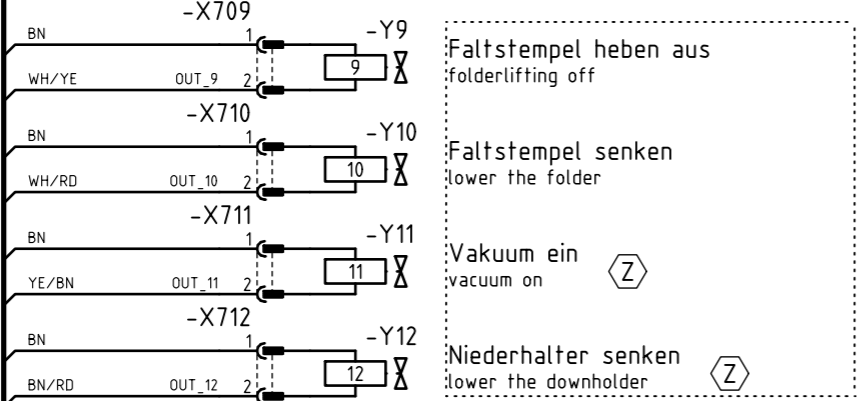
Cl. 756 D
clamp adjustment/pressure

Wiring diagram
9890 755004 B

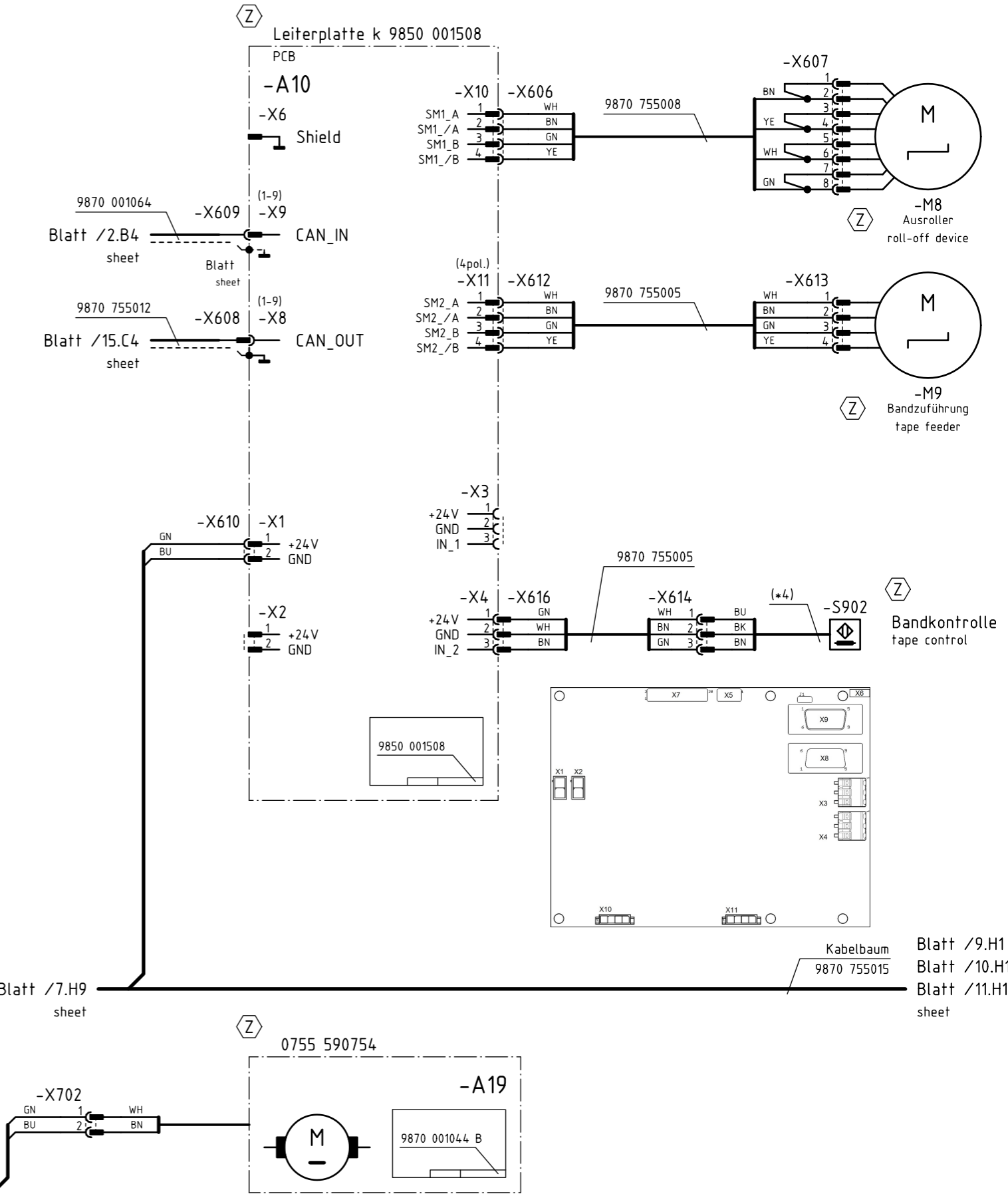
sheet
7 / 17



(*1)	Laser k	9835 501012
------	---------	-------------



(*2)	Schalter	9815 555057
(*3)	Induktivgeber k	9815 710231



Kabelbaum 9870 755001
 Blatt /2.H7 sheet

Kabelbaum 9870 755015
 Blatt /9.H1
 Blatt /10.H1
 Blatt /11.H1 sheet

(Z) Zusatzeinrichtung
 optional equipment

c			Date	2021-09-06
b			Design	Isaak
a	01.0	2022-09-28	Isaak	Check
Chg.	Date	Name	Norm	



Release 0002/21

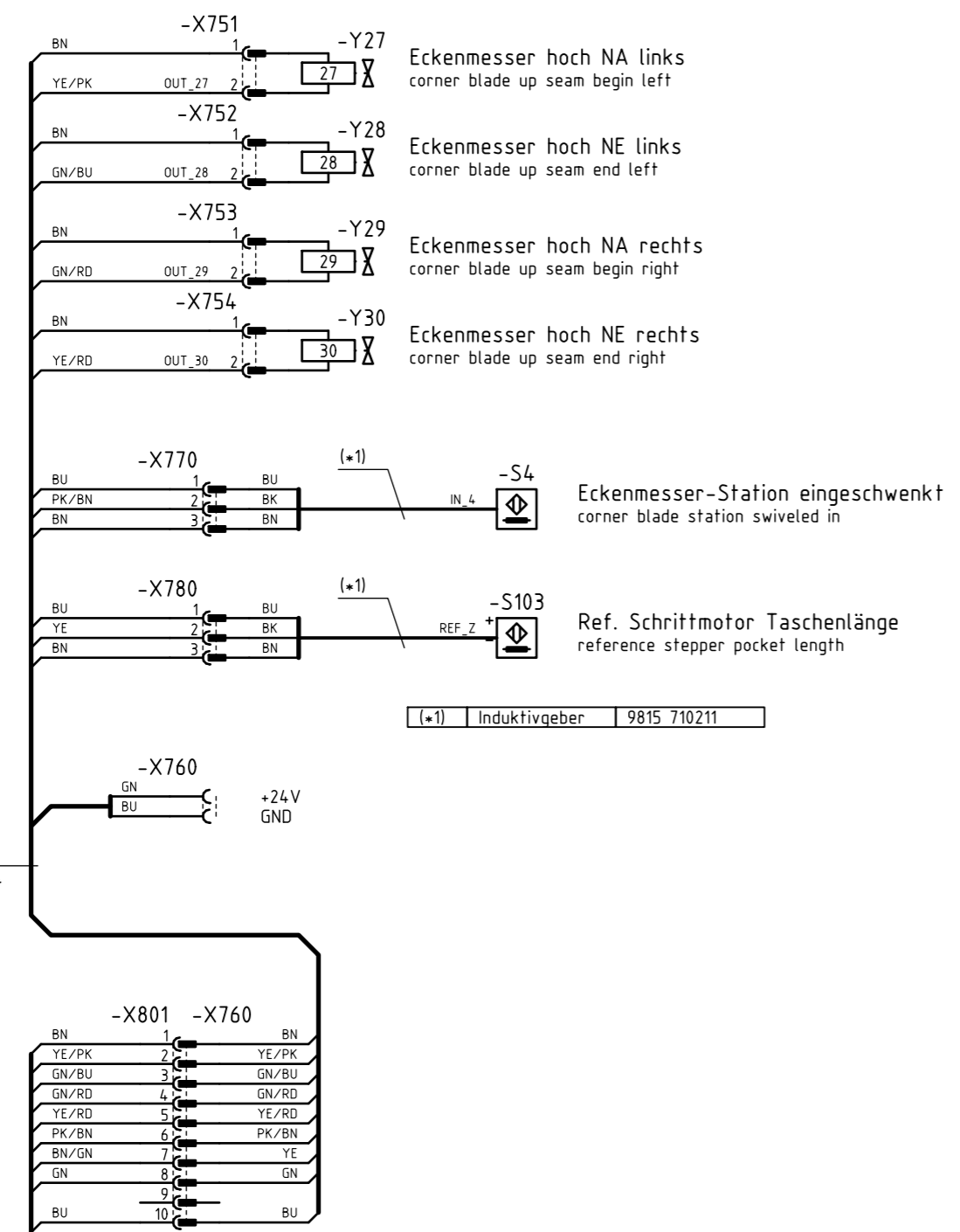
Cl. 756 D
 feeding device, roll-off device

Wiring diagram
 9890 755004 B

sheet 8 / 17

Eckenmesserstation gerade Tasche
corner knife station straight pocket

1



Kabelbaum
9870 755014

Kabelbaum
9870 755015
Blatt /13.H2
sheet

Blatt /8.F9
sheet

Zusatzeinrichtung
optional equipment

c			Date	2021-09-06
b			Design	Isaak
a	01.0	2022-09-28	Isaak	Check
	Chg.	Date	Name	Norm



Release
0002/21

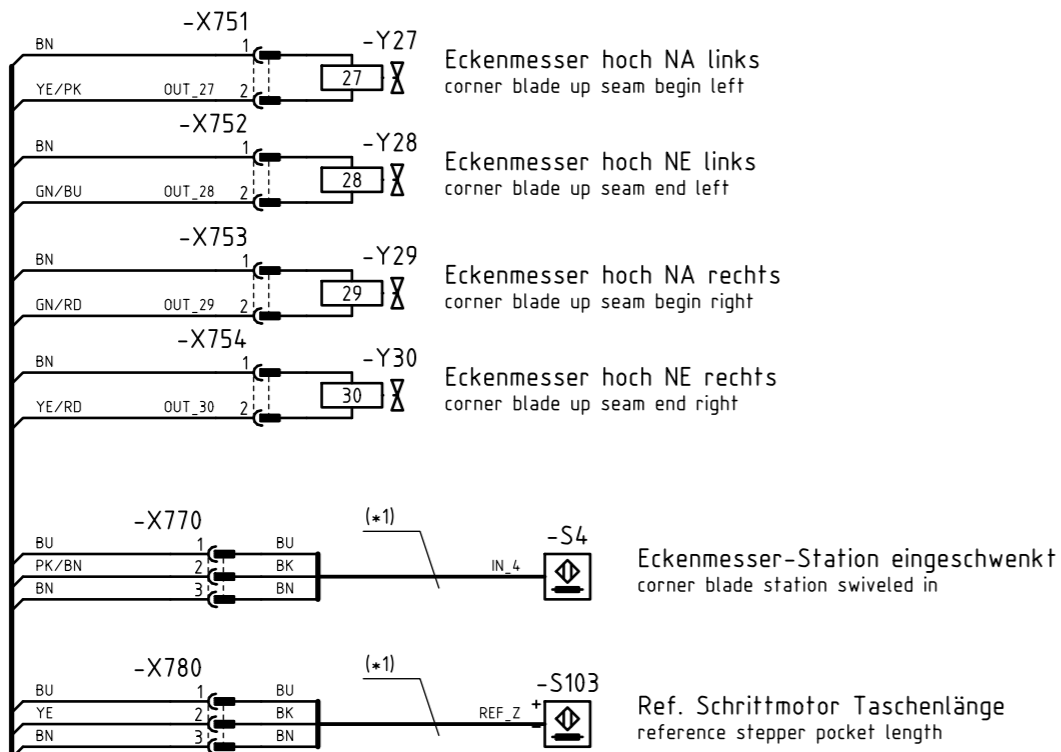
Cl. 756 D
corner knife station straight pocket

Wiring diagram
9890 755004 B

sheet
9 / 17

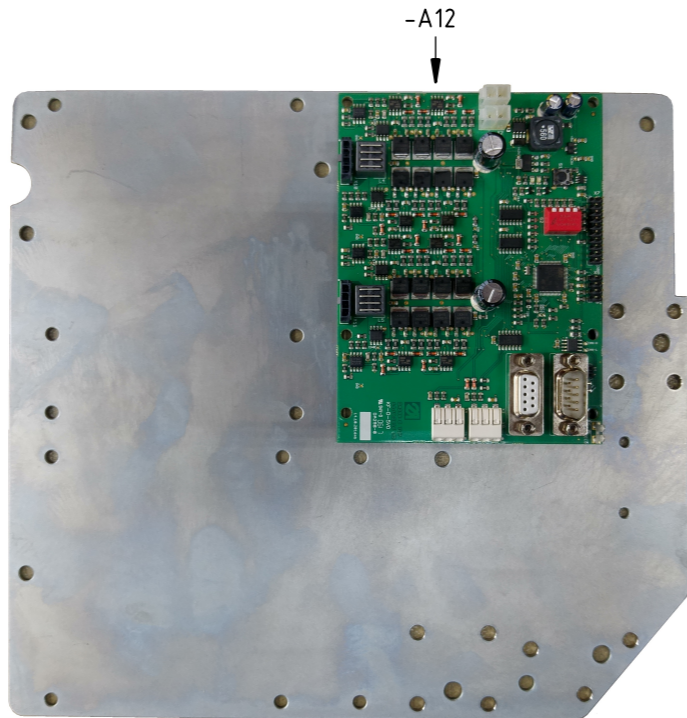
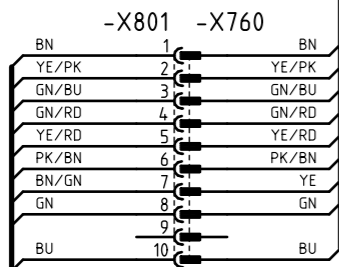
Eckenmesserstation schräge Tasche
corner knife station slanted pocket

2

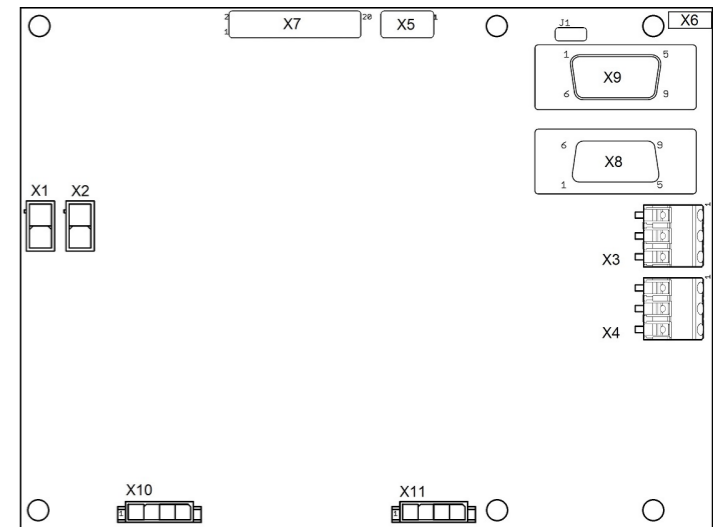
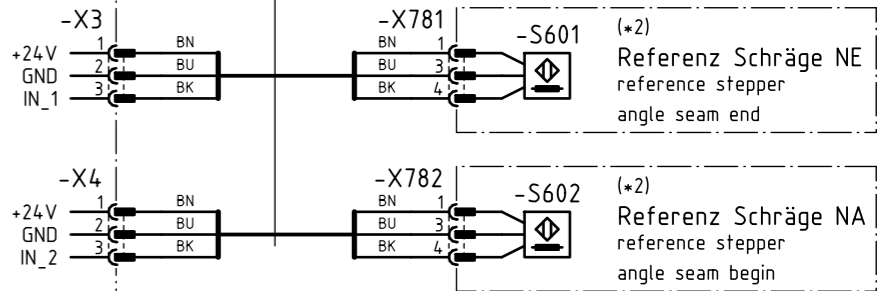
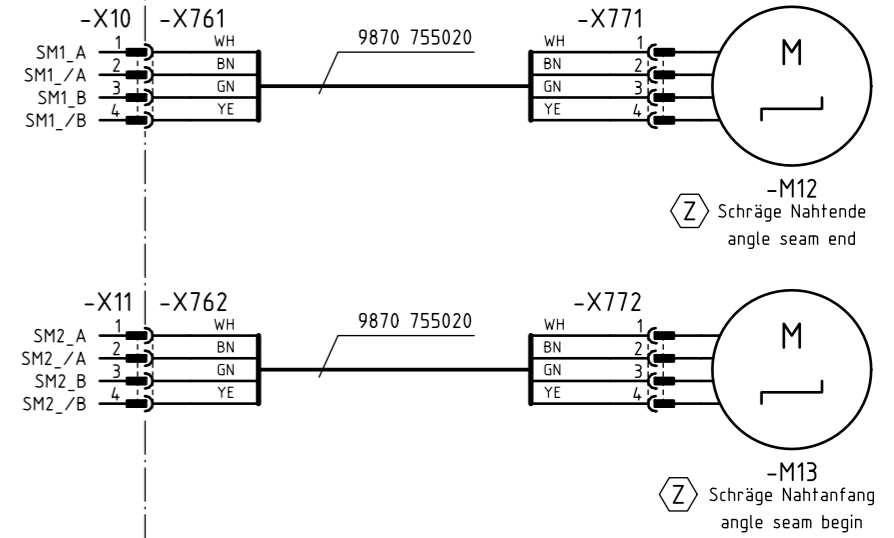
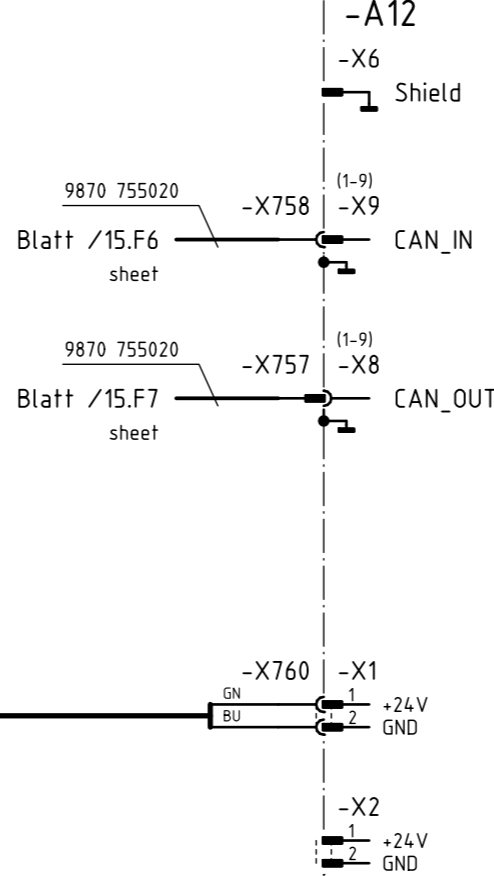


Kabelbaum
9870 755014

(*1)	Induktivgeber	9815 710211
(*2)	Induktivgeber	9815 710212



Leiterplatte k 9850 001508
PCB



Blatt /8.G9
sheet

Kabelbaum
9870 755015
Blatt /13.H2
sheet

⊞ Zusatzeinrichtung
optional equipment

c			Date	2021-09-06
b			Design	Isaak
a	01.0	2022-09-28	Isaak	Check
	Chg.	Date	Name	Norm



Release
0002/21

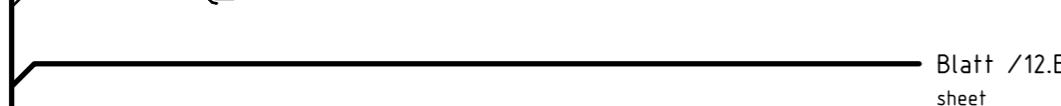
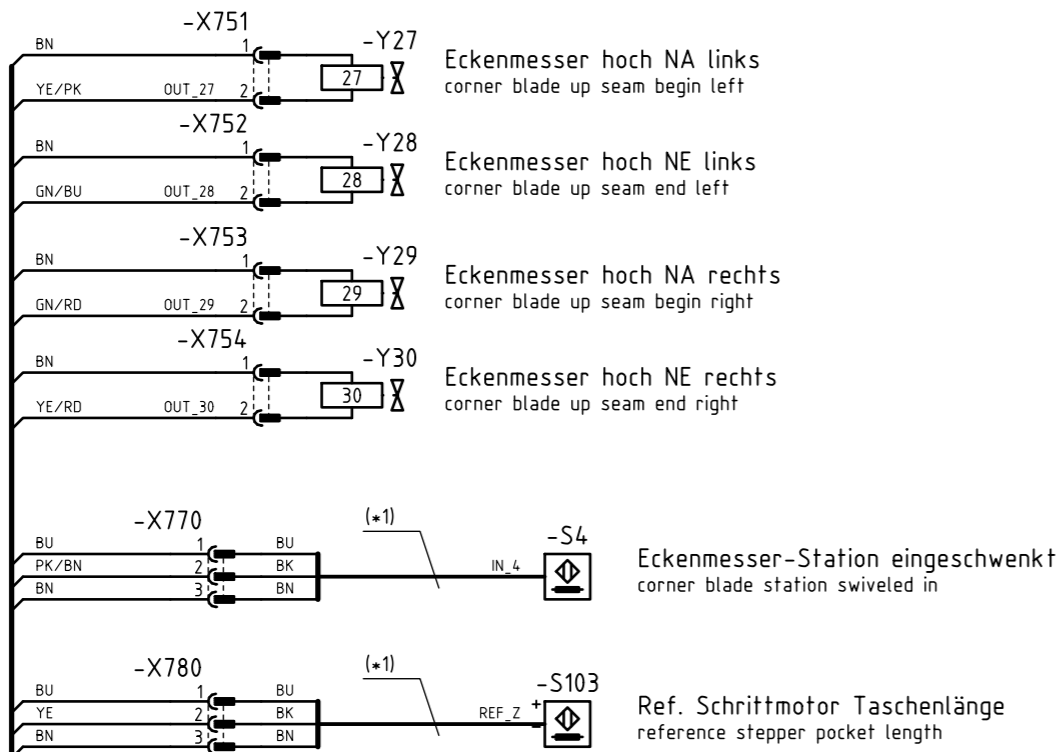
Cl. 756 D
corner knife station slanted pocket

Wiring diagram
9890 755004 B

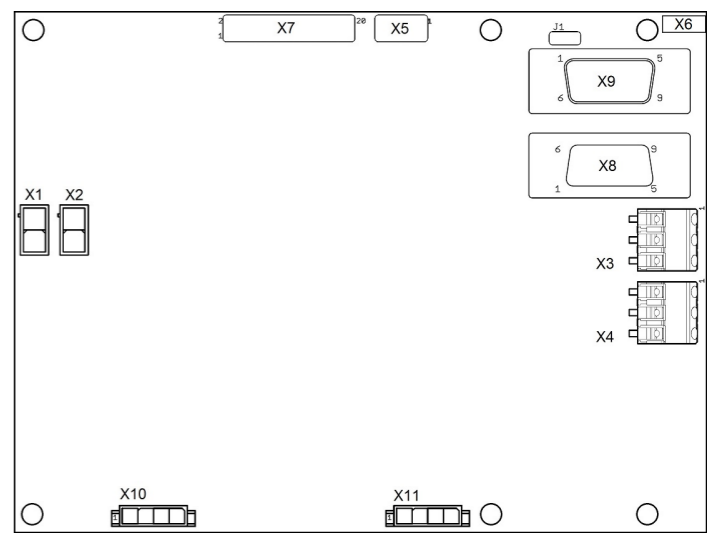
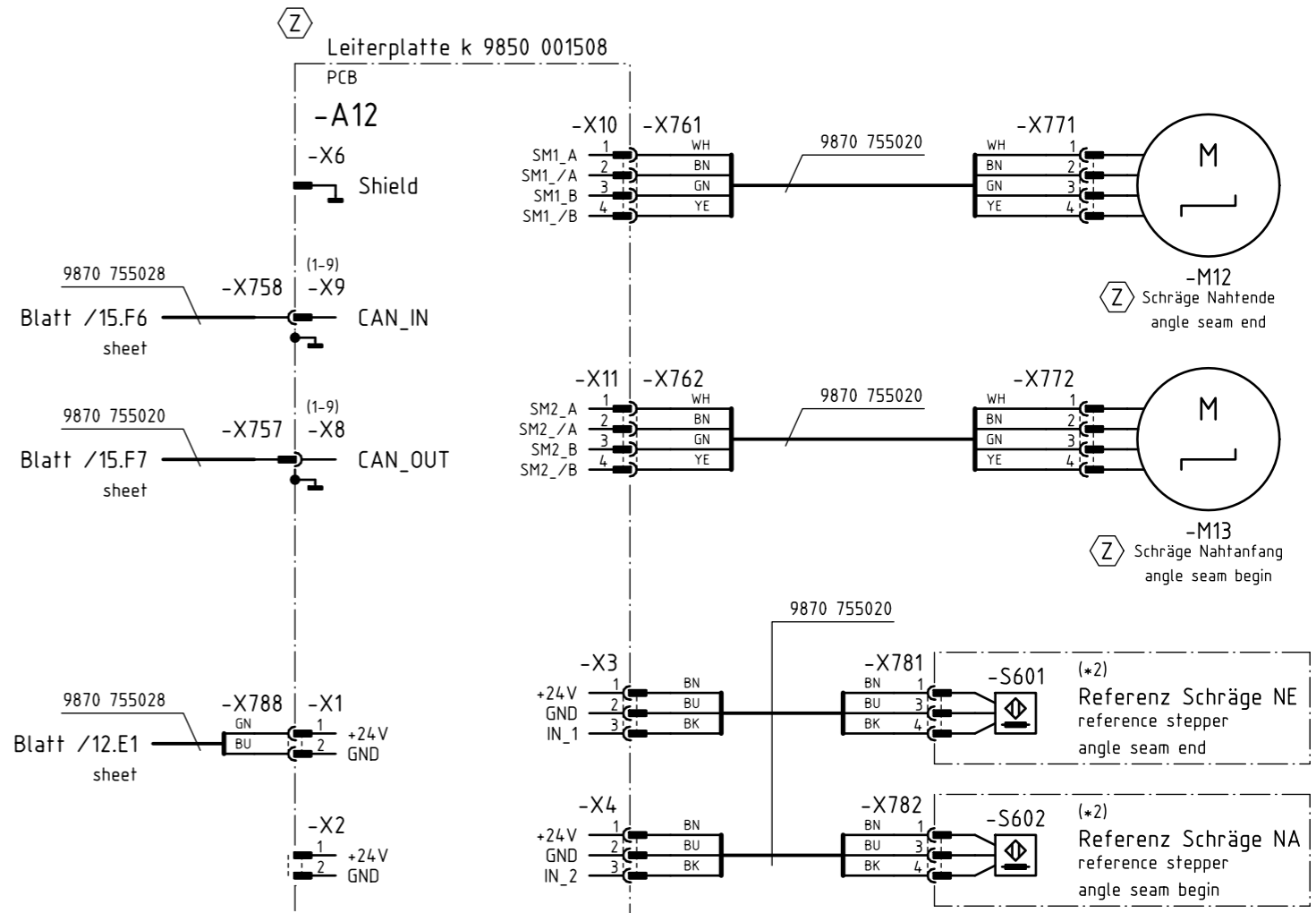
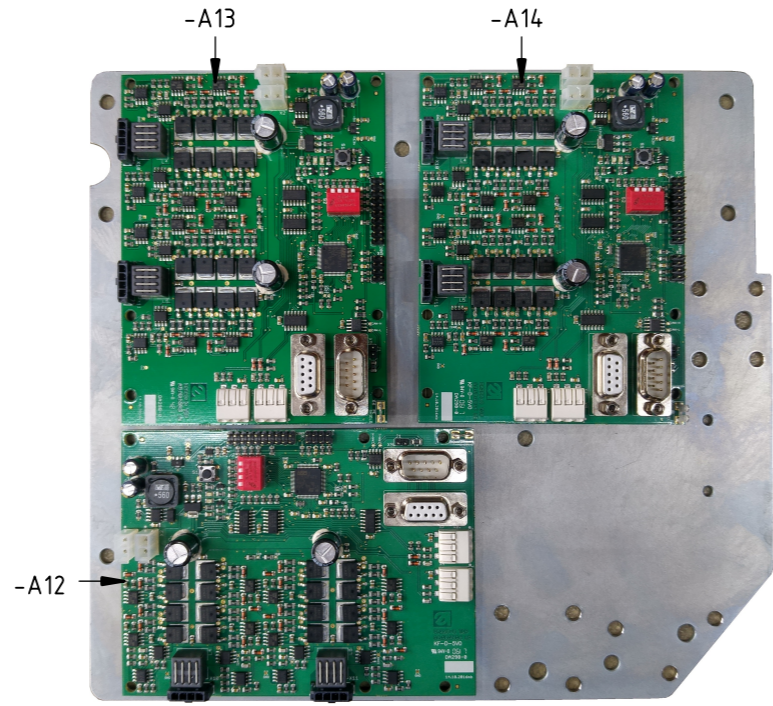
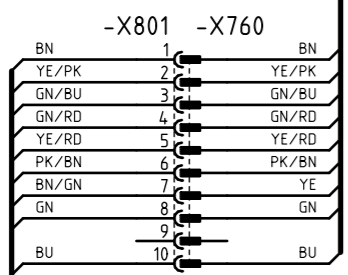
sheet
10 / 17

Eckenmesserstation voll flexibel
corner knife station fully flexible

3



(*1)	Induktivgeber	9815 710211
(*2)	Induktivgeber	9815 710212



Blatt /8.G9
sheet

Kabelbaum
9870 755015
Blatt /13.H2
sheet

(Z) Zusatzeinrichtung
optional equipment

c			Date	2021-09-06
b			Design	Isaak
a	01.0	2022-09-28	Isaak	Check
Chg.	Date	Name	Norm	



Release
0002/21

Cl. 756 D
corner knife station fully flexible

Wiring diagram
9890 755004 B

sheet
11 / 17

Eckenmesserstation voll flexibel
corner knife station fully flexible

3

Leiterplatte k
9850 001508

PCB

-A13

-X6 Shield

(1-9) -X9

(1-9) -X8

CAN_IN

CAN_OUT

Blatt /15.F5 sheet

Blatt /15.F5 sheet

Blatt E6 sheet

Blatt /11.D5 sheet

+24V GND IN_1

+24V GND IN_2

9870 755028

9870 755028

9870 755028

9870 755028

9870 755028

9870 755028

9870 755028

9870 755028

9870 755028

9870 755028

9870 755028

9870 755028

9870 755028

9870 755028

9870 755028

9870 755028

9870 755028

9870 755028

9870 755028

9870 755028

9870 755028

9870 755028

9870 755028

9870 755028

9870 755028

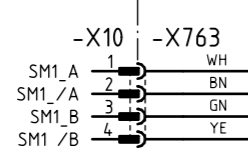
9870 755028

9870 755028

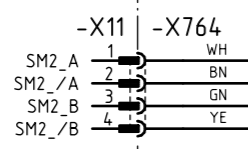
9870 755028

9870 755028

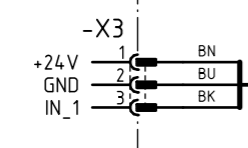
9870 755028



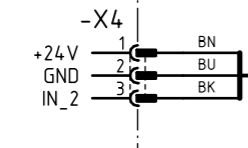
-M14
Messer rechts Nahtende
knife right seam end



-M15
Messer links Nahtende
knife left seam end

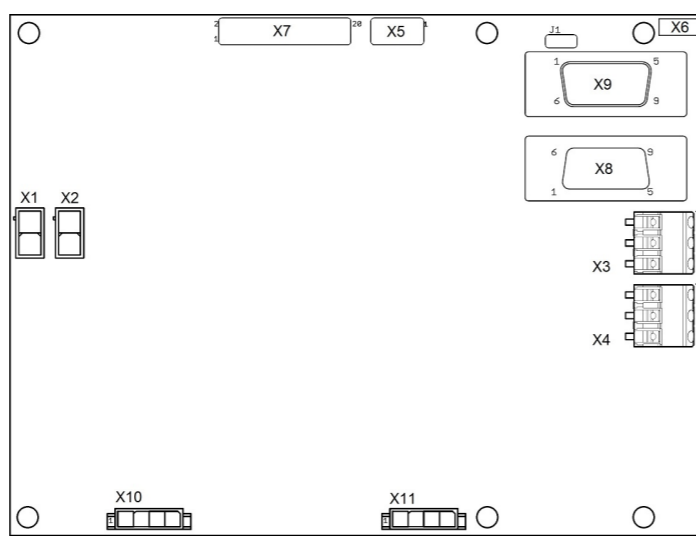
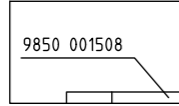


(*1)
-S801
Ref. Messer rechts NE
reference knife
right seam end



(*1)
-S802
Ref. Messer links NE
reference knife
left seam end

(*1) Induktivgeber 9815 710212



Leiterplatte k
9850 001508

PCB

-A14

-X6 Shield

(1-9) -X9

(1-9) -X8

CAN_IN

CAN_OUT

Blatt /15.F3 sheet

Blatt /15.F4 sheet

Blatt /11.D4 sheet

Blatt E1 sheet

+24V GND IN_1

+24V GND IN_2

9870 755020

9870 755028

9870 755014

9870 755028

9870 755028

9870 755028

9870 755028

9870 755028

9870 755028

9870 755028

9870 755028

9870 755028

9870 755028

9870 755028

9870 755028

9870 755028

9870 755028

9870 755028

9870 755028

9870 755028

9870 755028

9870 755028

9870 755028

9870 755028

9870 755028

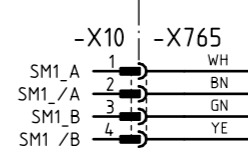
9870 755028

9870 755028

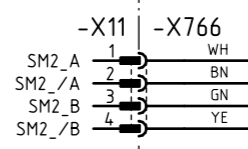
9870 755028

9870 755028

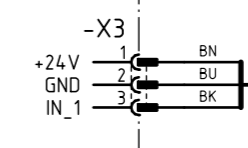
9870 755028



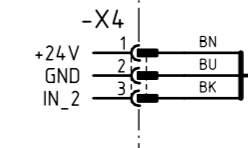
-M16
Messer rechts Nahtfang
knife right seam begin



-M17
Messer links Nahtfang
knife left seam begin

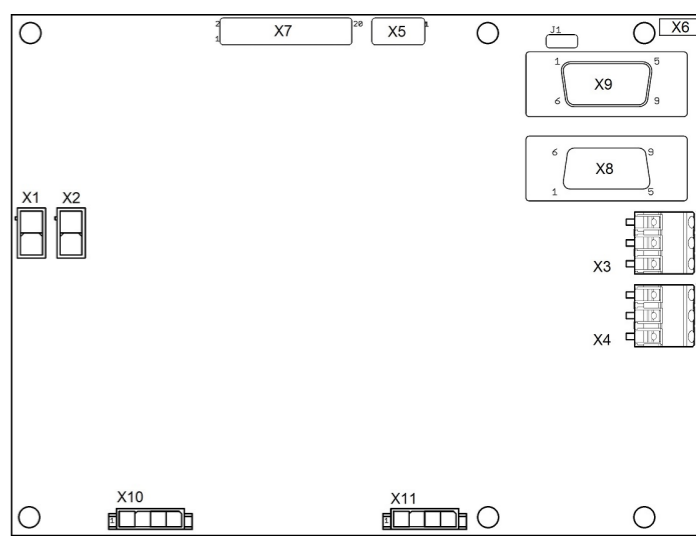
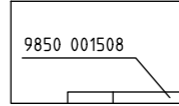


(*1)
-S701
Ref. Messer rechts NA
reference knife
right seam begin



(*1)
-S702
Ref. Messer links NA
reference knife
left seam begin

(*1) Induktivgeber 9815 710212



Zusatzeinrichtung
optional equipment

c			Date	2021-09-06
b			Design	Isaak
a	01.0	2022-09-28	Isaak	Check
	Chg.	Date	Name	Norm

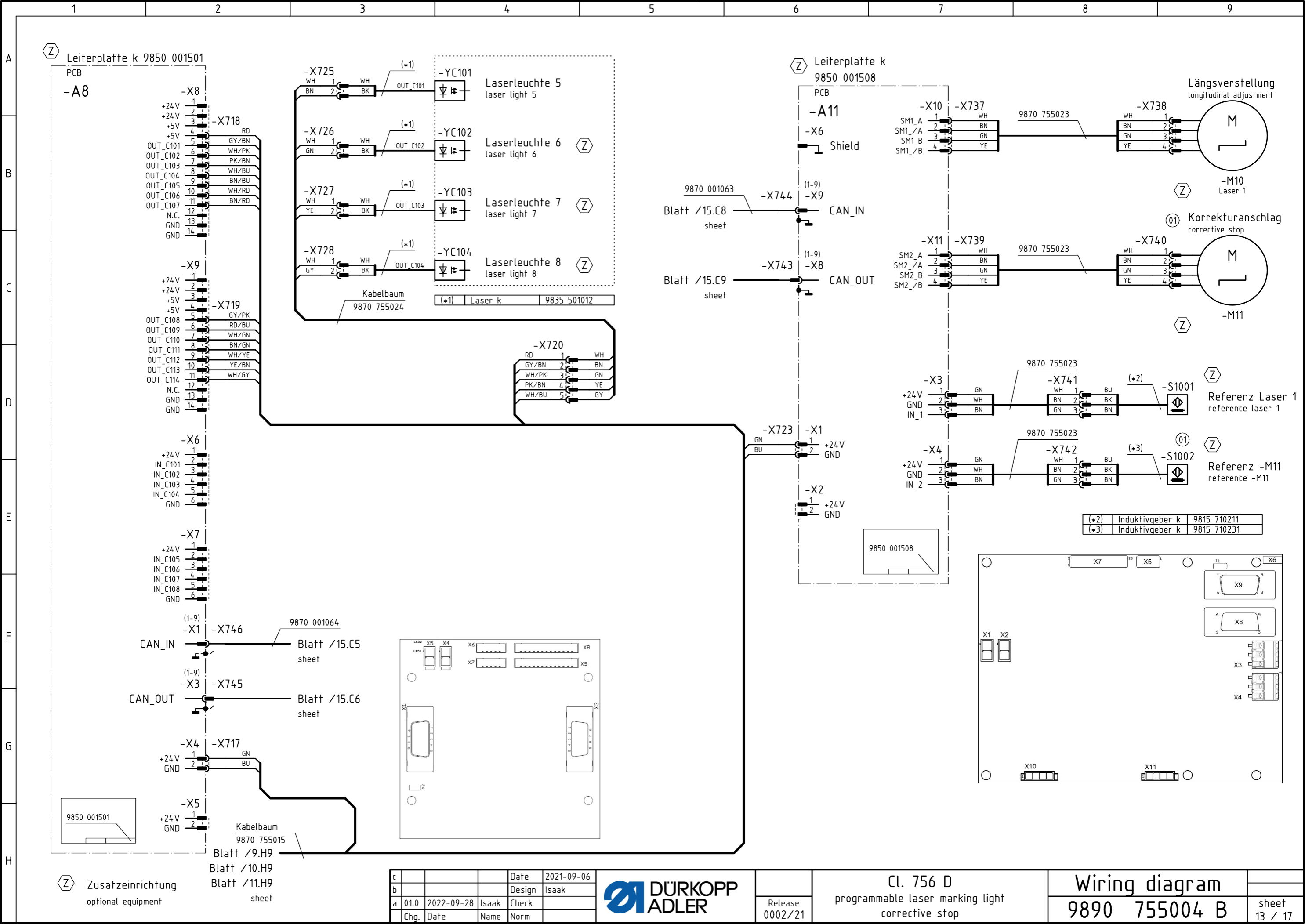


Release
0002/21

Cl. 756 D
corner knife station fully flexible

Wiring diagram
9890 755004 B

sheet
12 / 17

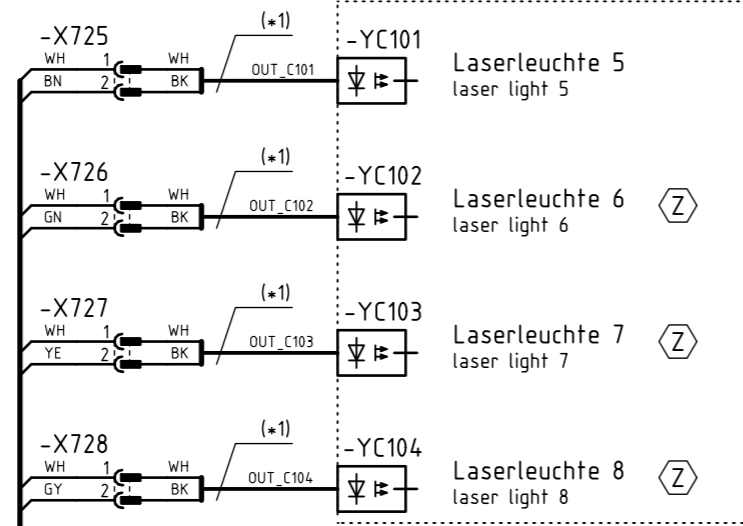
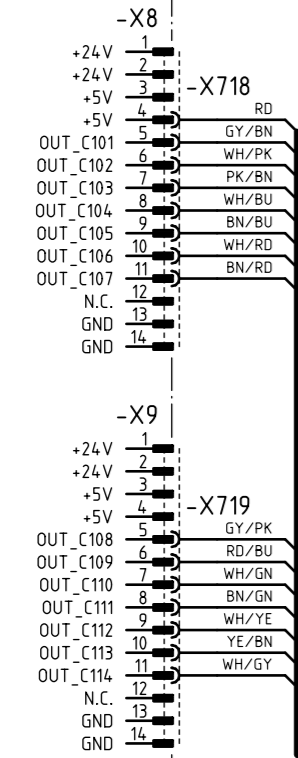


Leiterplatte k 9850 001501

Leiterplatte k 9850 001508

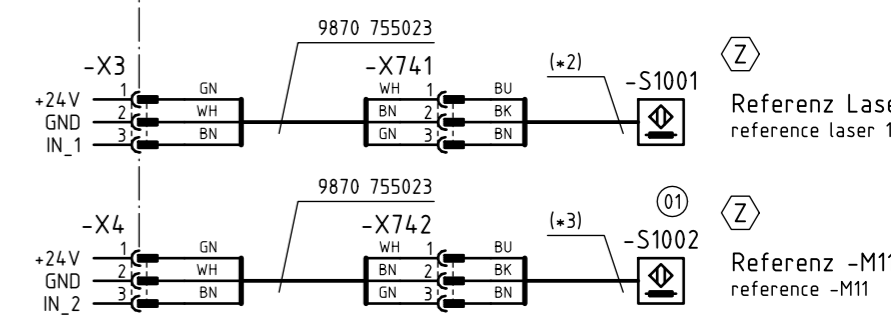
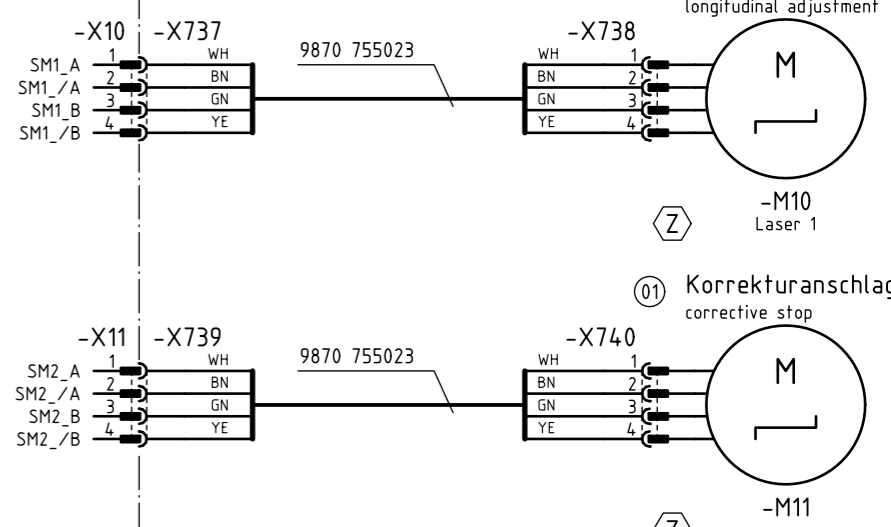
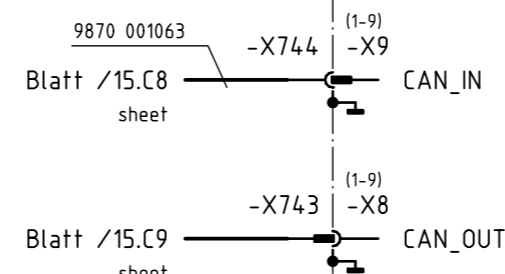
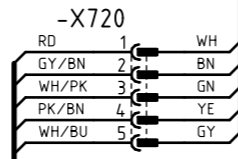
-A8

-A11

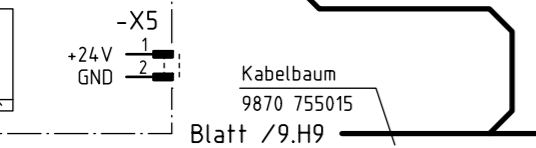
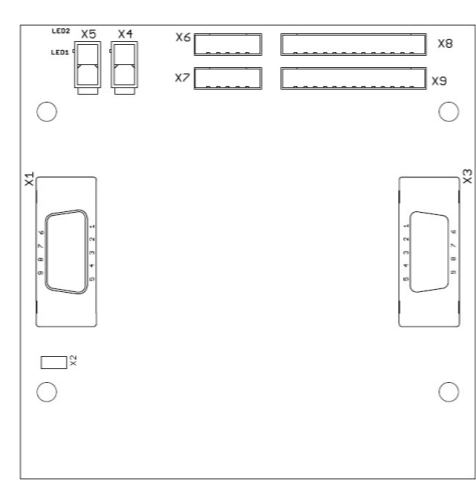
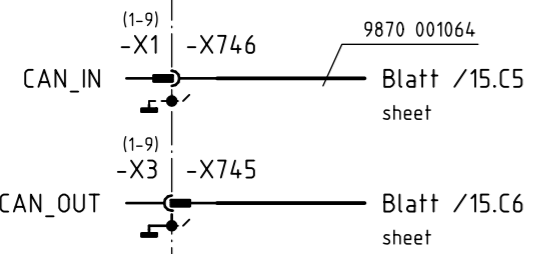
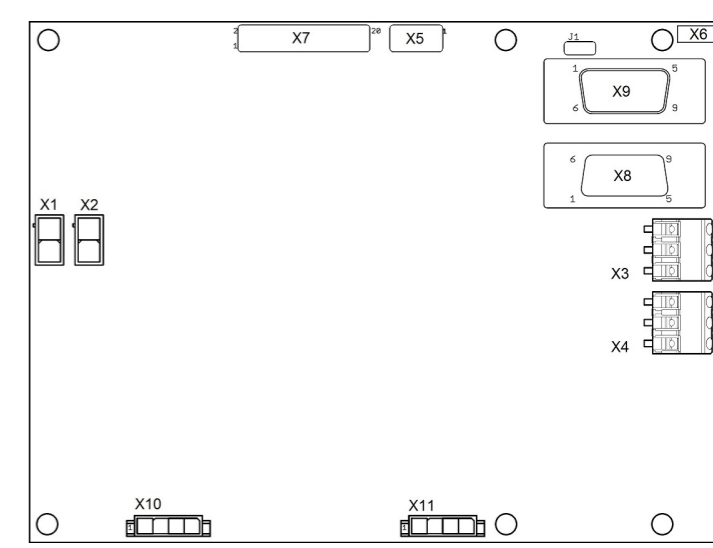
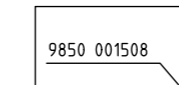


Kabelbaum 9870 755024

(*1)	Laser k	9835 501012
------	---------	-------------



(*2)	Induktivgeber k	9815 710211
(*3)	Induktivgeber k	9815 710231



Zusatz-einrichtung optional equipment

c			Date	2021-09-06
b			Design	Isaak
a	01.0	2022-09-28	Isaak	Check
Chg.	Date	Name	Norm	



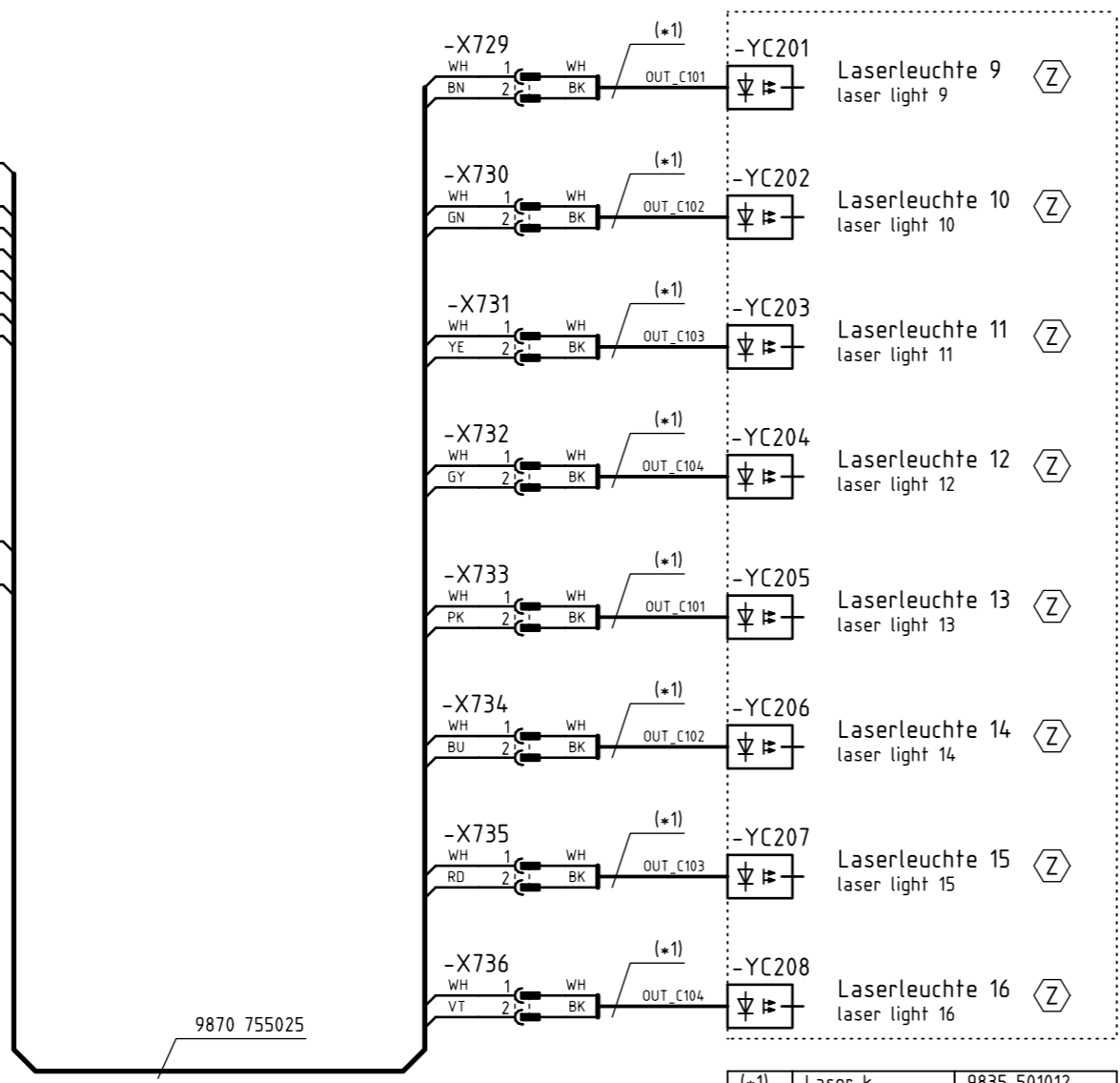
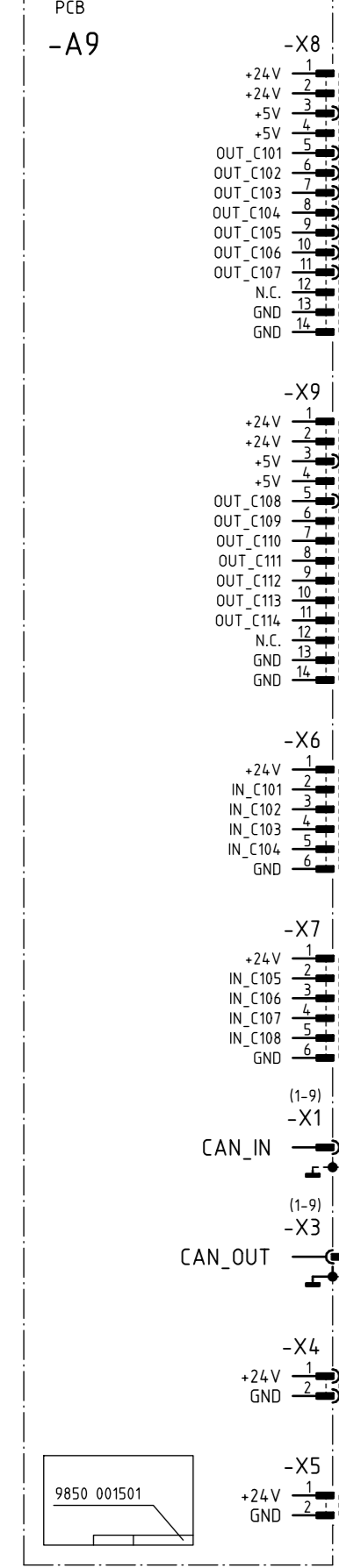
Release 0002/21

Cl. 756 D programmable laser marking light corrective stop

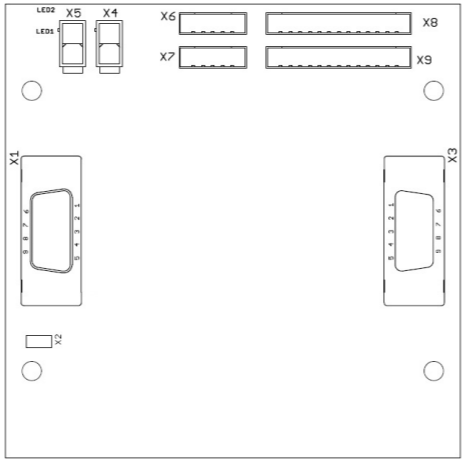
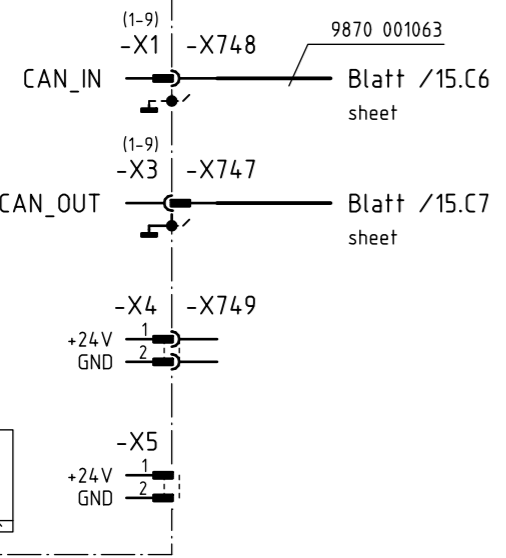
Wiring diagram 9890 755004 B

sheet 13 / 17

Leiterplatte k 9850 001501



(*1) Laser k 9835 501012



Z Zusatzeinrichtung
optional equipment

c			Date	2021-09-06
b			Design	Isaak
a	01.0	2022-09-28	Isaak	Check
	Chg.	Date	Name	Norm



Release
0002/21

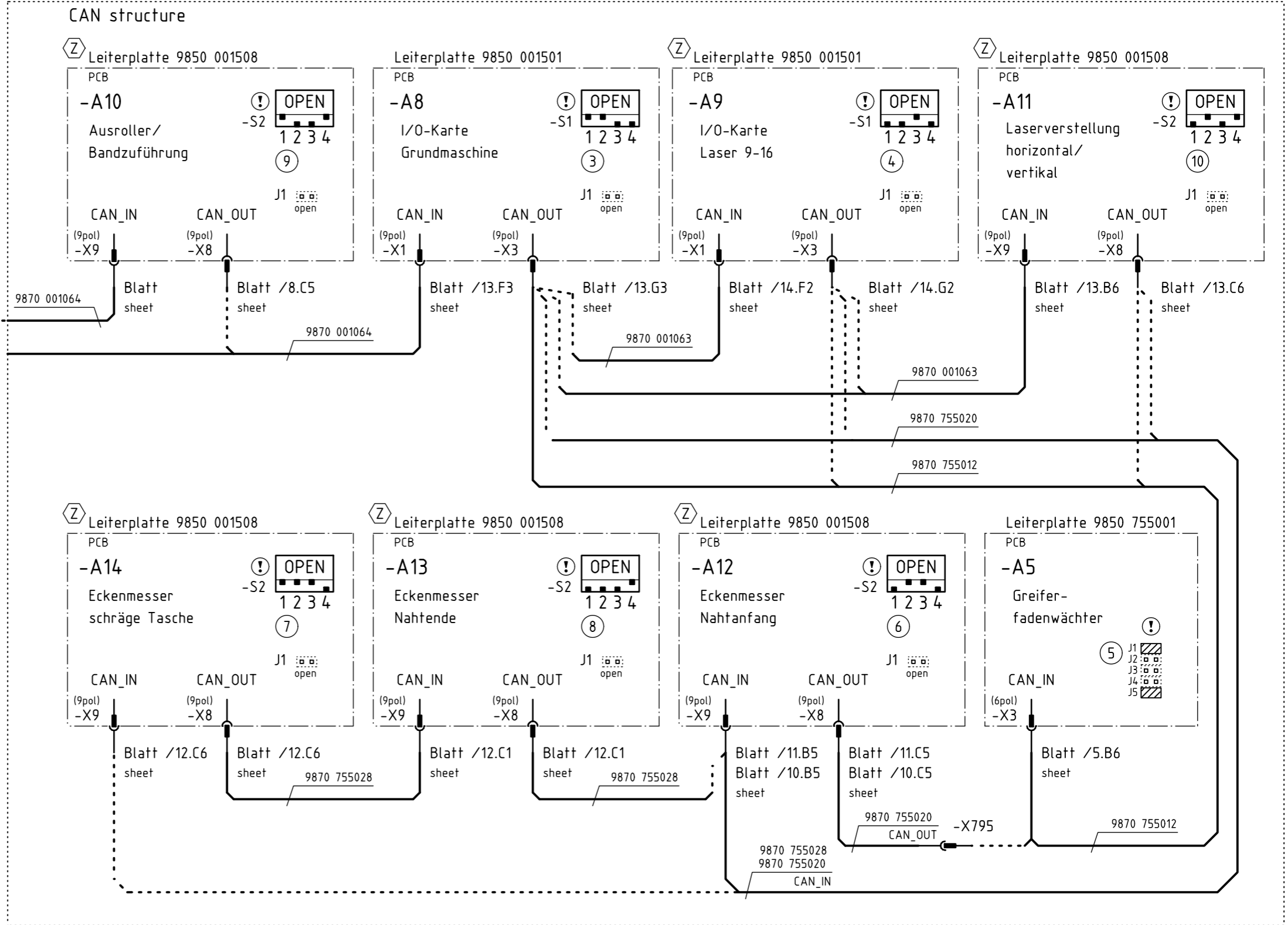
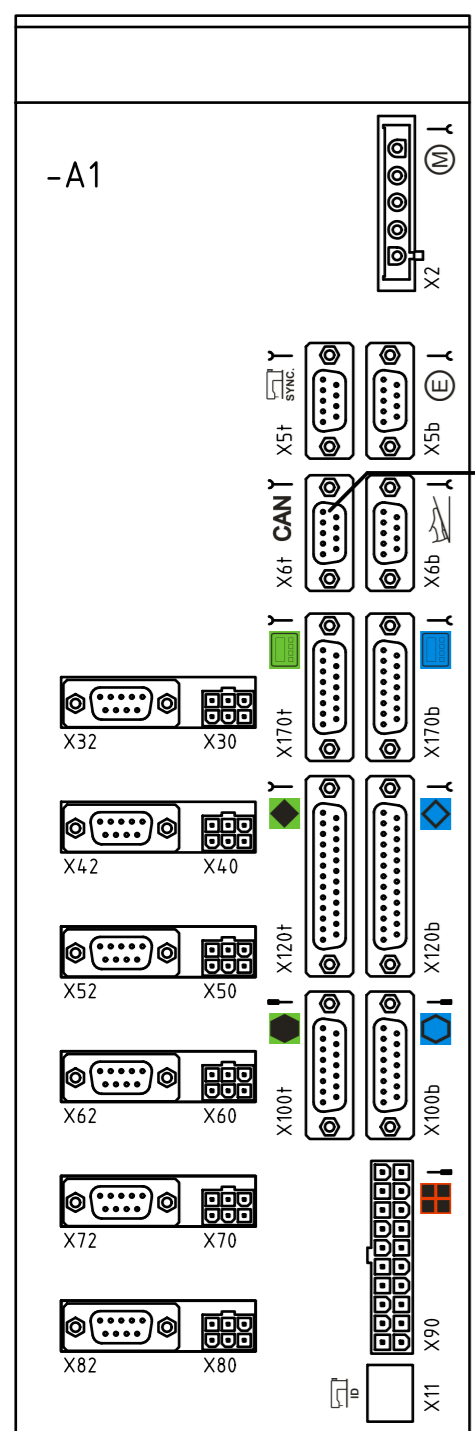
Cl. 756 D
additional laser marking lights 9-16

Wiring diagram
9890 755004 B

sheet
14 / 17

CAN Strukturplan

CAN structure



⑨ CAN-Adresse
CAN-address

⚠ Konfiguration beachten!
observe the configuration!

Ⓩ Zusatzeinrichtung
optional equipment

c			Date	2021-09-06
b			Design	Isaak
a	01.0	2022-09-28	Isaak	Check
	Chg.	Date	Name	Norm



Release
0002/21

Cl. 756 D
CAN-topology

Wiring diagram
9890 755004 B

sheet
15 / 17

A
B
C
D
E
F
G
H

		Bezeichnung denomination	Teilenr. Baugruppe partno. assembly	Teilenr. Schaltplan partno. schematic
	-A1	Steuerung DAC comfort control DAC comfort	9850 755502 9850 755503	
	-A2	Maschinen-ID machine-ID	9850 001309	9850 001309
	-A3	Pedal pedal	0755 400204	
	-A4	Bedienfeld OP7000 control panel	9850 755004	9850 001088
	-A5	Restfadenwächter PCB bobbin thread monitor	9850 755001	9850 755001
	-A6	Spannungswandler voltage converter	9850 911000	9850 911000
	-A7	Ölstand-Anzeige oil level gauge	9850 867021	9850 867021
	-A8	I/O-Erweiterung Ventileinheit PCB I/O extension valve block	9850 001501	9850 001501
	Ⓩ -A9	I/O-Erweiterung Laser 9-16 PCB I/O extension laser 9-16	9850 001501	9850 001501
	Ⓩ -A10	Schrittmotor Endstufe Ausroller / Bandzuführung PCB stepper driver roll-off-device / tape feeder	9850 001508	9850 001508
	Ⓩ -A11	Schrittmotor Endstufe Laserverstellung PCB stepper driver laser adjustment	9850 001508	9850 001508
	Ⓩ -A12	Schrittmotor Endstufe Eckenmesser Schräge PCB stepper driver corner knife angle	9850 001508	9850 001508
	Ⓩ -A13	Schrittmotor Endstufe Eckenmesser Nahtende PCB stepper driver corner knife seam end	9850 001508	9850 001508
	Ⓩ -A14	Schrittmotor Endstufe Eckenmesser Nahtanfang PCB stepper driver corner knife seam begin	9850 001508	9850 001508
	Ⓩ -A15	PWM-Adapter PWM converter	9870 755017	
	Ⓩ -A16	Druckregelventil proportional pressure regulator	9710 404010	
	-A17	Restfadenwächter rechts bobbin thread monitor right	9815 925002	
	-A18	Restfadenwächter links bobbin thread monitor left	9815 925002	
	-A19	Spuler bobbin winder	0755 590754	9870 001044 B
	-A600	Ventilinsel valve block	9712 755003	

		Bezeichnung denomination	Teilenr. Baugruppe partno. assembly
	-M1	Nähmotor sewing drive	9800 170043
	-M2	Schrittmotor Klammertransport stepper drive clamp transport	9800 580034
	-M3	Schrittmotor Mittelmesser stepper drive center knife	9800 580050
	-M4	Schrittmotor Taschenlänge stepper drive pocket length	9800 580050
	-M5	Schrittmotor Nadeltransport stepper drive needle transport	9800 580055
	-M6	Schrittmotor Klammer links stepper drive clamp left	9800 580050
	-M7	Schrittmotor Klammer rechts stepper drive clamp right	9800 580050
	Ⓩ -M8	Schrittmotor Ausroller stepper drive roll-off-device	9800 580050
	Ⓩ -M9	Schrittmotor Bandzuführung stepper drive tape feeder	9800 580056
⓪1	Ⓩ -M10	Schrittmotor Längsverstellung Laser stepper drive longitudinal adjustment laser	9800 580049
	Ⓩ -M11	Schrittmotor Korrekturanschlag stepper drive corrective stop	9800 580056
	Ⓩ -M12	Schrittmotor Schräge Nahtende stepper drive angle seam end	9800 580055
	Ⓩ -M13	Schrittmotor Schräge Nahtanfang stepper drive angle seam begin	9800 580055
	Ⓩ -M14	Schrittmotor Messer rechts Nahtende stepper drive knife right seam end	0755 331103
	Ⓩ -M15	Schrittmotor Messer links Nahtende stepper drive knife left seam end	0755 331103
	Ⓩ -M16	Schrittmotor Messer rechts Nahtanfang stepper drive knife right seam begin	0755 331103
	Ⓩ -M17	Schrittmotor Messer links Nahtanfang stepper drive knife left seam begin	0755 331103
	Ⓩ -M18	Motor Vakuum Gebläse AC drive vacuum device	9880 755014

Ⓩ Zusatzeinrichtung
optional equipment

c			Date	2021-09-06
b			Design	Isaak
a	01.0	2022-09-28	Isaak	Check
	Chg.	Date	Name	Norm



Release	0002/21
---------	---------

Cl. 756 D
part list

Wiring diagram
9890 755004 B

A
B
C
D
E
F
G
H

		Angeschlossen an: connected to:	Bezeichnung denomination	Teilenummer partnumber
Ⓩ	-S1	-A1 Blatt /5.C8 sheet	IN_1 / Nadelfadenwächter links needle thread monitor left	9815 740001
Ⓩ	-S2	-A1 Blatt /5.D8 sheet	IN_2 / Nadelfadenwächter rechts needle thread monitor right	9815 740001
	-S3	-A1 Blatt /6.G5 sheet	IN_3 / Druckwächter pressure monitor	0999 220829
	-S4	-A1 Blatt /9.C3 sheet	IN_4 / Eckenmesser-Station eingeschwenkt corner blade station swiveled in	9815 710211
	-S5	-A1 Blatt /6.G8 sheet	IN_5 / Nähgut entnommen fabric taken	9815 920037
	-S9	-A1 Blatt /8.E3 sheet	IN_9 / faltstempel unten folder down	9815 555057
	-S10	-A1 Blatt /8.F3 sheet	IN_10 / faltstation in Grundstellung folding station in initial position	9815 710231
Ⓩ	-S11	-A1 Blatt /8.F3 sheet	IN_11 / faltstempel Einfach-Paspel folder single piping	9815 710231
Ⓩ	-S12	-A1 Blatt /8.G3 sheet	IN_12 / faltstempel Doppel-Paspel folder double piping	9815 710231
	-S17	-A1 Blatt /5.D3 sheet	IN_17 / Pattenabtastung 1 flap scanning 1	9815 920043
Ⓩ	-S20	-A1 Blatt /5.E3 sheet	IN_20 / Pattenabtastung 2 flap scanning 2	9815 920043
Ⓩ	-S21	-A1 Blatt /5.F3 sheet	IN_21 / Pattenschräglage links flap angle position left	9815 920043
Ⓩ	-S24	-A1 Blatt /5.F3 sheet	IN_24 / Pattenschräglage rechts flap angle position right	9815 920043
	-S101	-A1 Blatt /6.F8 sheet	REF_X / Ref. Transporteinheit ref. transport unit	9815 710211
Ⓩ	-S103	-A1 Blatt /9.D3 sheet	REF_Z / Ref. Schrittmotor Taschenlänge ref. stepper pocket length	9815 710211
Ⓩ	-S104	-A1 Blatt /5.D3 sheet	REF_U / Ref. Nadeltransport ref. needle transport	9815 710211
Ⓩ	-S105	-A1 Blatt /7.F8 sheet	REF_V / Ref. Klammer links ref. clamp left	9815 710231
Ⓩ	-S106	-A1 Blatt /7.G8 sheet	REF_W / Ref. Klammer rechts ref. clamp right	9815 710231
Ⓩ	-S601	-A12 Blatt /10.D8 sheet	Ref. Schrittmotor Schräge Nahtende ref. stepper angle seam end	9815 710212
Ⓩ	-S602	-A12 Blatt /10.E8 sheet	Ref. Schrittmotor Schräge Nahtanfang ref. stepper angle seam begin	9815 710212
Ⓩ	-S701	-A14 Blatt /12.D8 sheet	Ref. Schrittmotor Messer rechts Nahtanfang ref. stepper knife right seam begin	9815 710212
Ⓩ	-S702	-A14 Blatt /12.E8 sheet	Ref. Schrittmotor Messer links Nahtanfang ref. stepper knife left seam begin	9815 710212

		Angeschlossen an: connected to:	Bezeichnung denomination	Teilenummer partnumber
Ⓩ	-S801	-A13 Blatt /12.D4 sheet	Ref. Schrittmotor Messer rechts Nahtende ref. stepper knife right seam end	9815 710212
Ⓩ	-S802	-A13 Blatt /12.E4 sheet	Ref. Schrittmotor Messer links Nahtende ref. stepper knife left seam end	9815 710212
Ⓩ	-S902	-A10 Blatt /8.D9 sheet	Bandkontrolle tape control	9815 710211
Ⓩ	-S1001	-A11 Blatt /13.D9 sheet	Referenz Laser 1 ref laser 1	9815 710211
Ⓩ	-S1002	-A11 Blatt /13.D9 sheet	Referenz Korrekturanschlag ref. corrective stop	9815 710231
	-Y13 ... -Y16	-A1 Blatt /8.A3 sheet	OUT_13 ... OUT_16 / Laserleuchte 1 ... 4 laser light 1 ... 4	9835 501012
Ⓩ	-YC101 ... -YC104	-A8 Blatt /13.A4 sheet	OUT_C101 ... OUT_C104 / Laserleuchte 5 ... 8 laser light 5 ... 8	9835 501012
Ⓩ	-YC201 ... -YC208	-A9 Blatt /14.A5 sheet	OUT_C201 ... OUT_C208 / Laserleuchte 9 ... 16 laser light 9 ... 16	9835 501012

01

Ⓩ Zusatzeinrichtung
optional equipment

c			Date	2021-09-06
b			Design	Isaak
a	01.0	2022-09-28	Isaak	Check
	Chg.	Date	Name	Norm

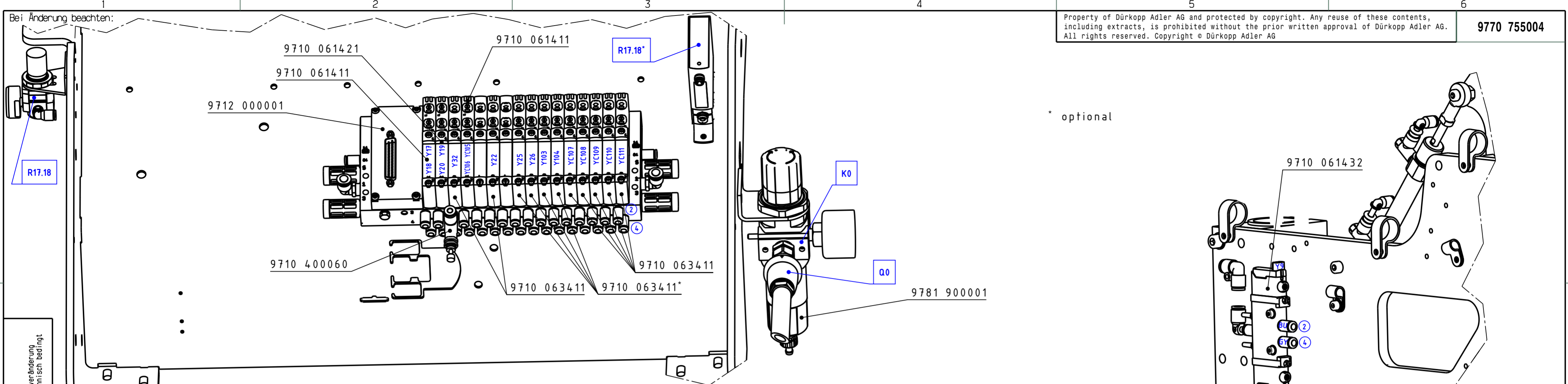


Release	0002/21
---------	---------

Cl. 756 D
part list

Wiring diagram
9890 755004 B

sheet
17 / 17



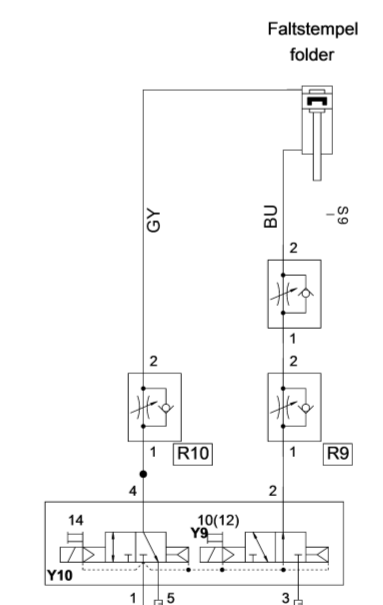
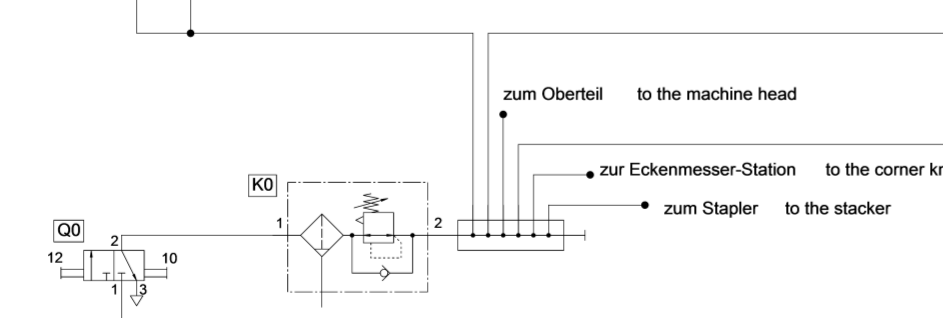
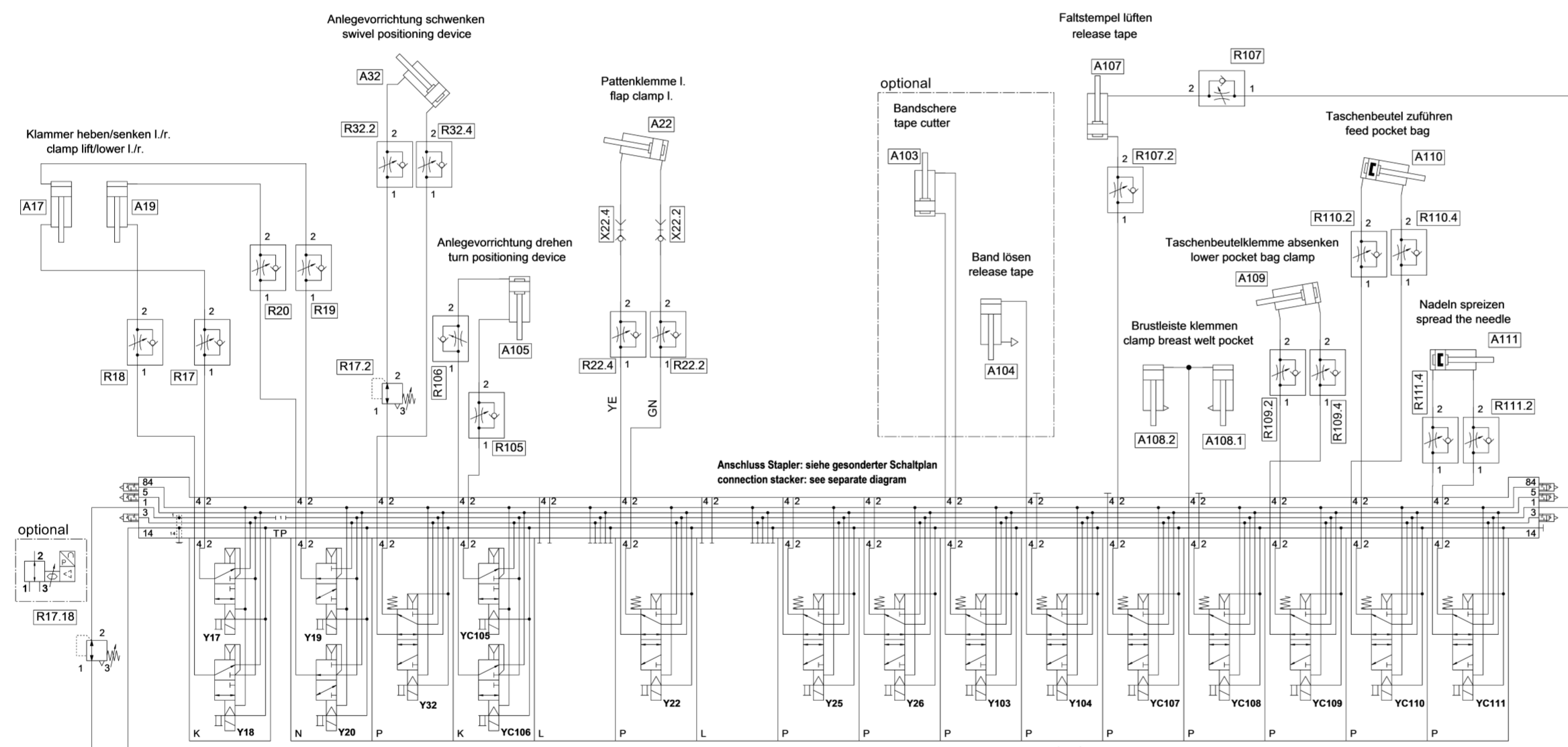
Bei Änderung beachten:
 Maßstabsveränderung drucktechnisch bedingt

Allgemeintoleranzen für Abstände von runden Löchern untereinander und von einer Bezugskante zum Loch: 10, 2

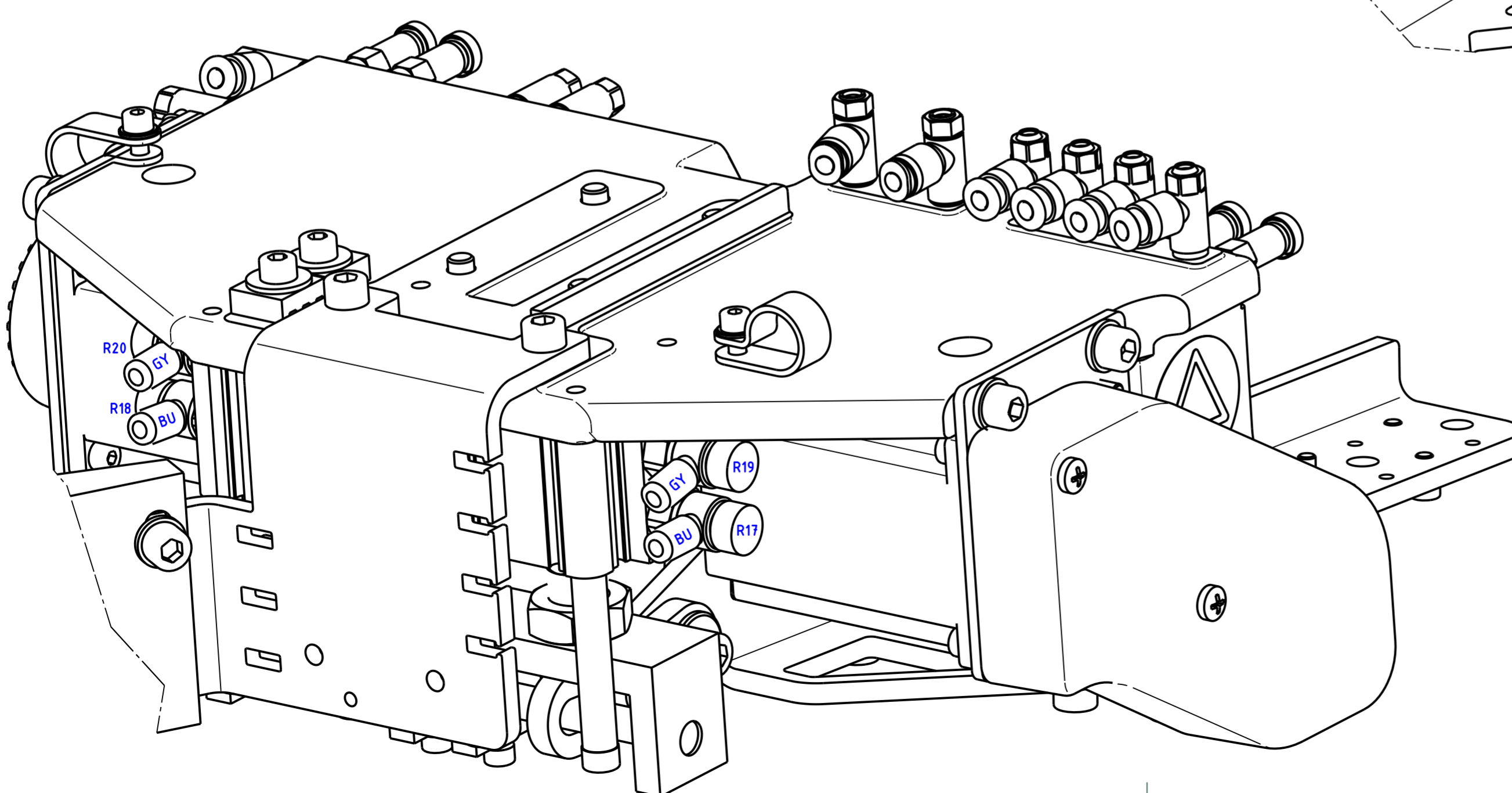
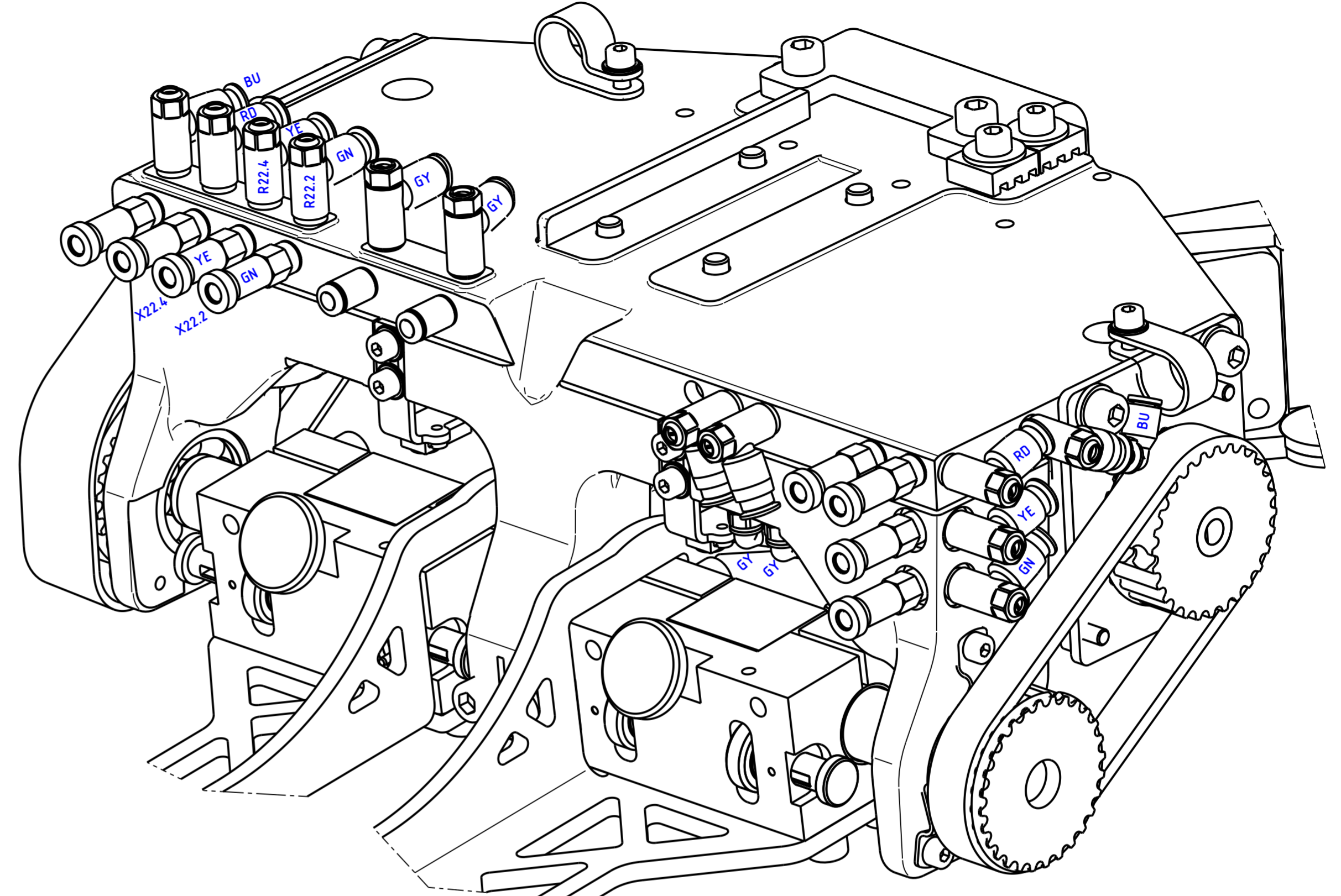
Winkelmaße (Länge d. kürz. Schenkels (s. über/bis) bis 10 10/50 ±1° 50/120 ±10' 120/400 über 400 ±5°

Längenmaße (über/bis) 0,56 ±0,10 0,7 ±0,2 1,0 ±0,3 1,6 ±0,5 2,0 ±0,8 100 ±0,3 1000 ±1,2

Schutzvermerk ISO 15016 beachten DIN A2



Wärmebehandlung:									
		A.-kennz.		Änderung		Datum		gez. gepr.	
Bemerkung:					Werkstoff:				
Ka-Kante angerundet ; Kb-Kante gebrochen									
Allgemeintoleranz DIN ISO 2768-mK		Form- u. Lagetol. DIN ISO 1101		Oberflächen nach DIN ISO 1302 u. DAN		Maßstab		Klassifizierung	
DÜRKOPP ADLER AG Bielefeld		Bearb. Gepr. Norma		02.09.2021 Hinkelmann Hinkelmann		Benennung Pneumatikplan		Teilenummer 9770 755004	
DIN A2						Papmaß		Abmaße	
								Blatt 1/5	



Maßstabsveränderung drucktechnisch bedingt

Allgemeintoleranzen für Abstände von runden Löchern untereinander und von einer Bezugskante zum Loch: 10, 2

Winkelmaße (Länge d. kürz. Schenkels, (Ober/bis) bis 10 10/50 50/120 120/200 über 200 ±1° ±1' ±30' ±20' ±10' ±5'

Längenmaße (Ober/bis) 0,5-6 6-30 30-100 100-180 180-1000 1000-2000 ±0,10 ±0,2 ±0,3 ±0,5 ±0,8 ±1,2

Schutzvermerk ISO 16016 beachten DIN A2

Wärmebehandlung:		A.-kennz.		Änderung		Datum		gez.		gepr.		
Bemerkung:						Werkstoff:						
Ka-Kante angerundet ; Kb-Kante gebrochen												
Allgemeintoleranz DIN ISO 2768-mK			Form- u. Lagetol. DIN ISO 1101			Oberflächen nach DIN ISO 1302 u. DAN			Maßstab		Klassifizierung	
DÜRKOPP ADLER AG Bielefeld			Bearb. 02.09.2021 Hinkelmann			Maßstab			Benennung Pneumatikplan		Teilenummer 9770 755004	
Blatt 2 / 5			Papmaß			Abmaße			Blatt			

Maßstabsveränderung drucktechnisch bedingt

Allgemeintoleranzen für Abstände von runden Löchern untereinander und von einer Bezugskante zum Loch: ±0.2

Winkelmaße (Länge d. kürz. Schenkels, über/bis)
bis 10° ±1°
10/50 ±30°
50/120 ±20°
120/400 ±10°
über 400 ±5°

Längenmaße (über/bis)
0.5/6 ±0.10
6/30 ±0.2
30/120 ±0.3
120/400 ±0.5
400/1000 ±0.8
1000/2000 ±1.2

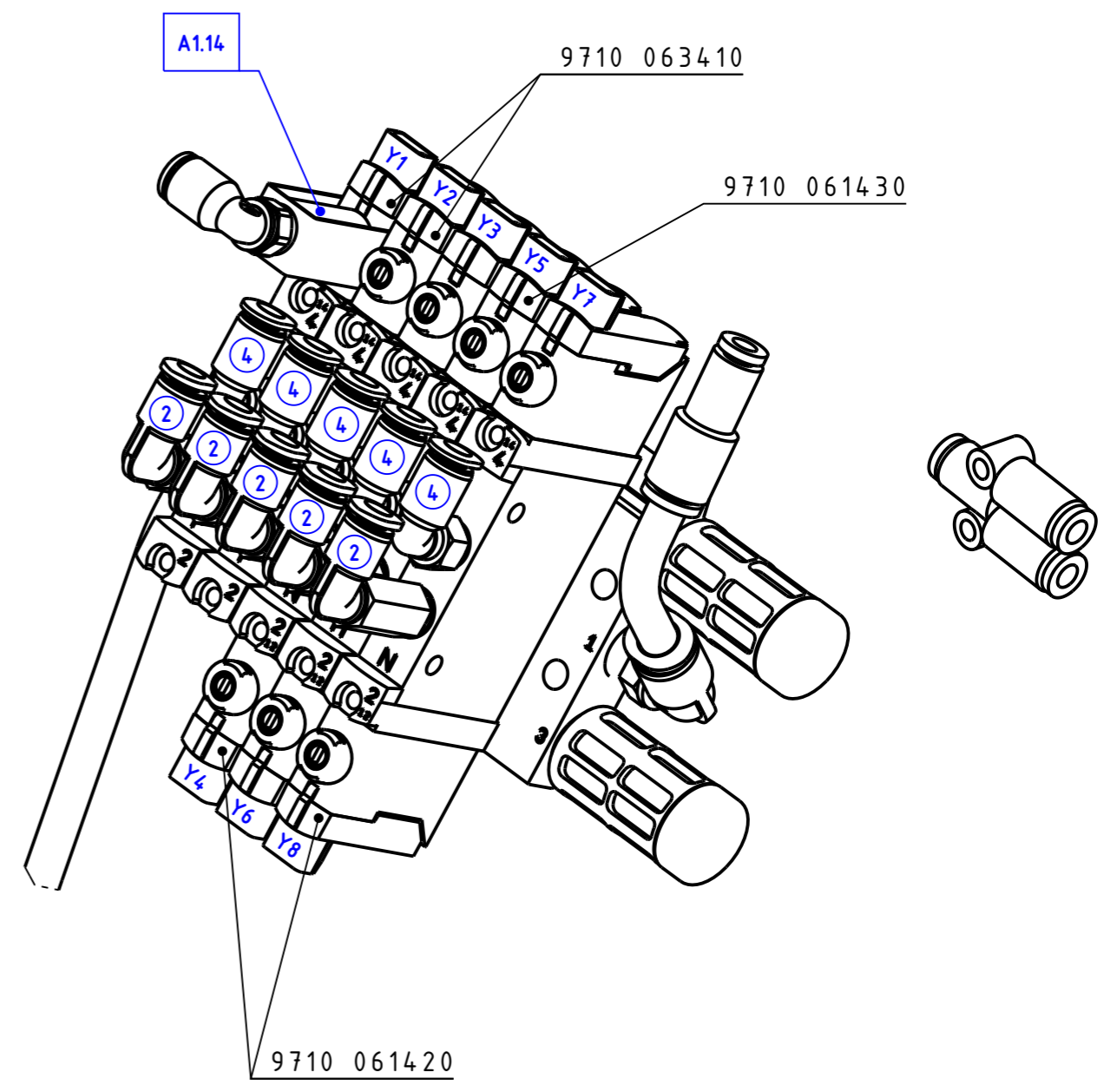
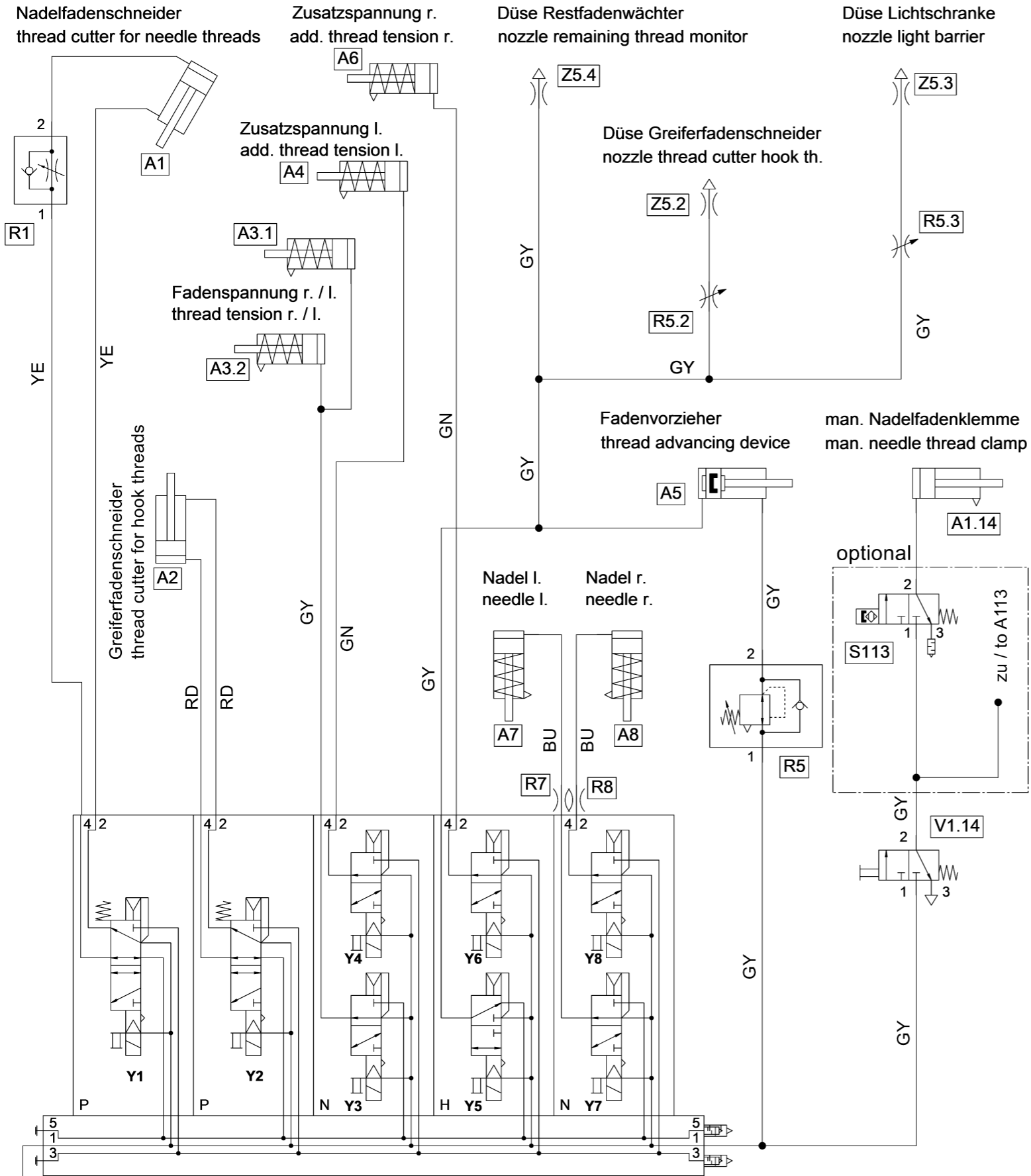
Schutzvermerk
DIN ISO 15016 beachten
A3

Bei Änderung beachten:

Nähoberteil 756 (schräge Tasche) machine head 756 (slanted pocket)

Property of Dürkopp Adler AG and protected by copyright. Any reuse of these contents, including extracts, is prohibited without the prior written approval of Dürkopp Adler AG. All rights reserved. Copyright © Dürkopp Adler AG

9770 755004

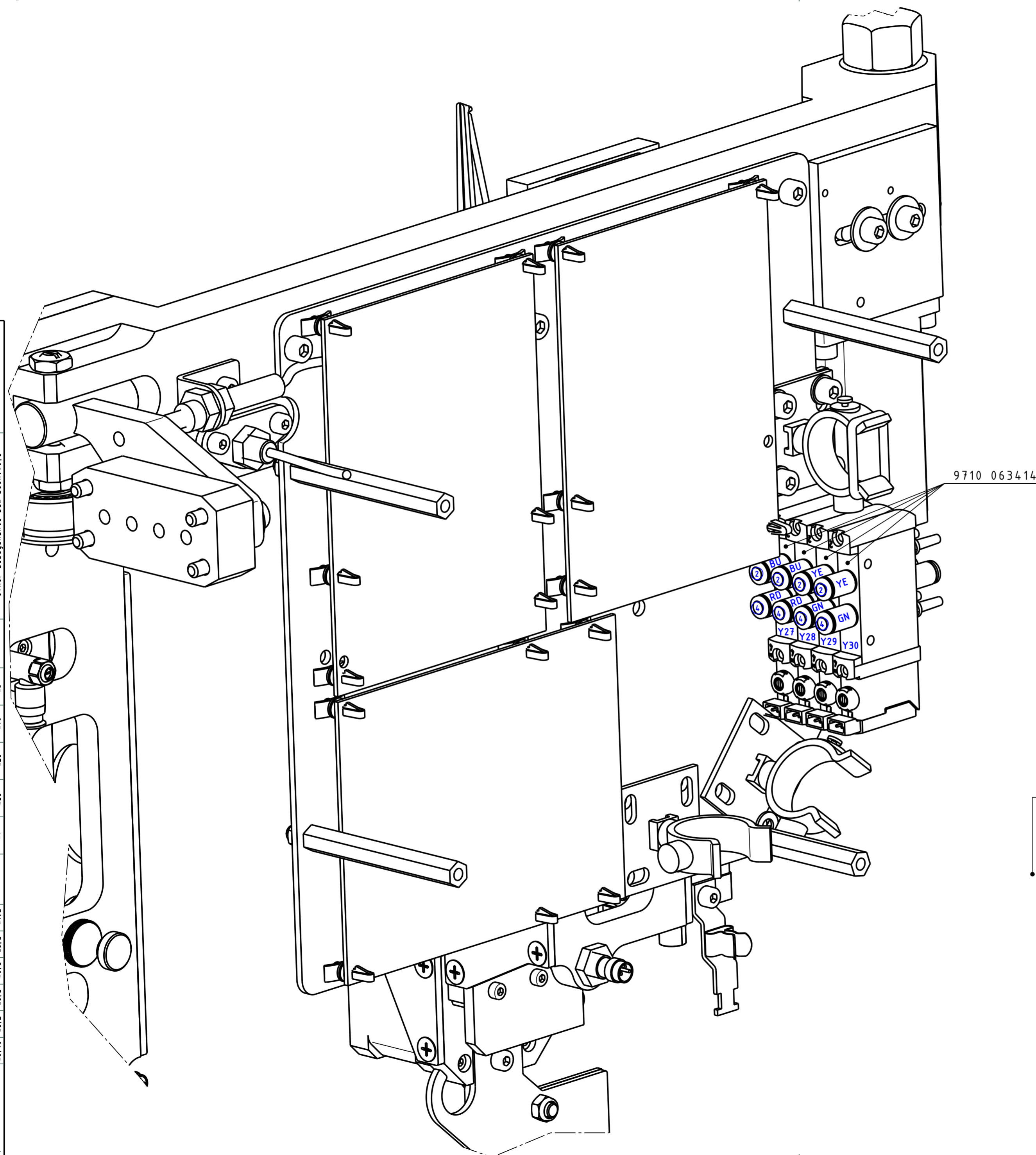


Wärmebehandlung:										
		A.-kennz.		Änderung		Datum		gez. gepr.		
Bemerkung:					Werkstoff:					
Ka-Kante angerundet ; Kb-Kante gebrochen										
Allgemeintoleranz DIN ISO 2768-mK		Form- u. Lagetol. DIN ISO 1101		Oberflächen nach DIN ISO 1302 u. DAN		Maßstab		Klassifizierung		Teilefamilie
DÜRKOPP ADLER AG Bielefeld		Bearb. 02.09.2021 Gepr. Hinkelmann Norm		Hinkelmann		Benennung Pneumatikplan		Teilenummer 9770 755004		Blatt 3 / 5

Bei Änderung beachten:

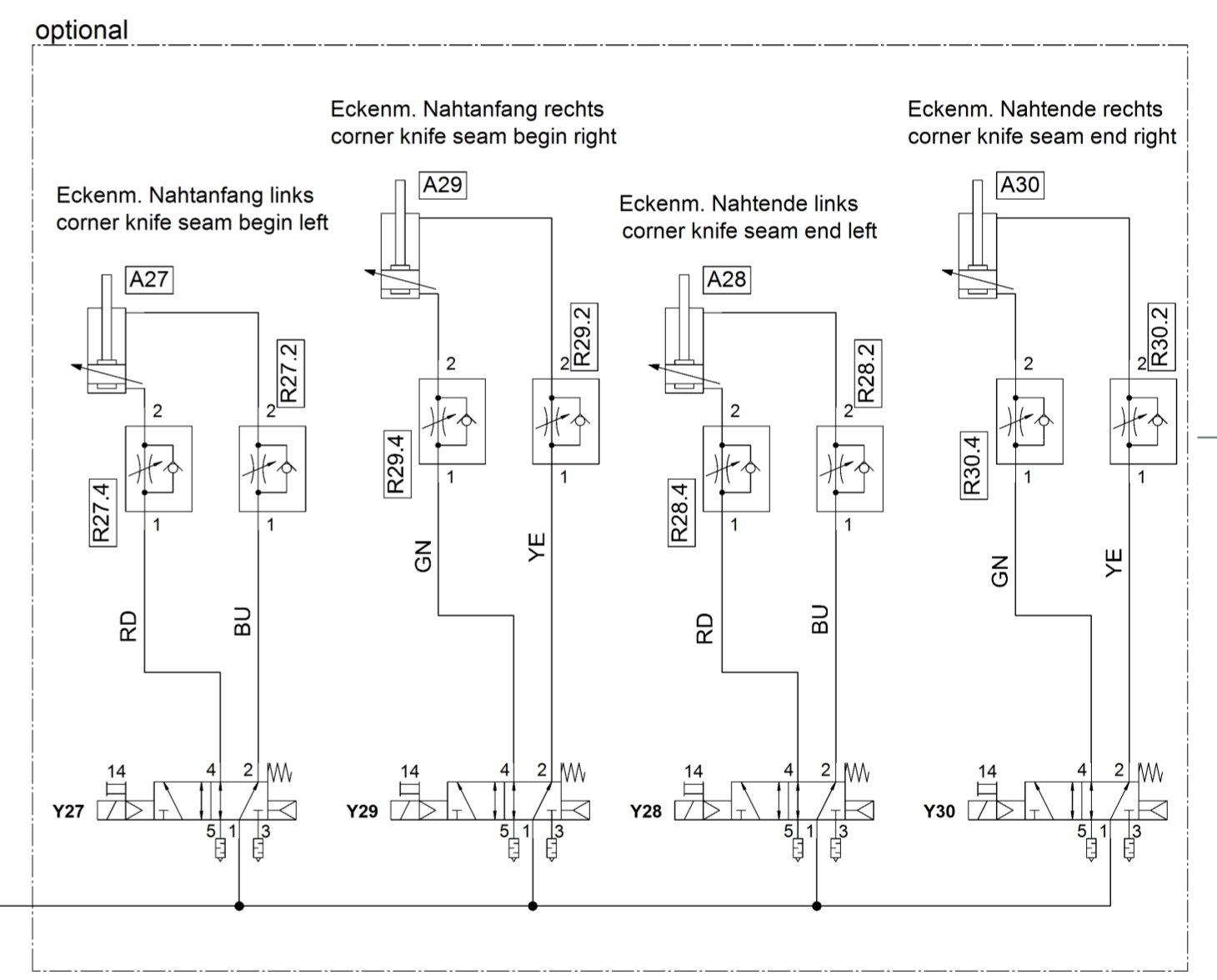
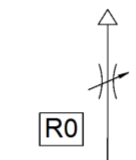
Property of Dürkopp Adler AG and protected by copyright. Any reuse of these contents, including extracts, is prohibited without the prior written approval of Dürkopp Adler AG. All rights reserved. Copyright © Dürkopp Adler AG.

9770 755004



Eckenmesserstation 756 (schräge Tasche)
corner knife station 756 (slanted pocket)

Druckluft-Pistole
compressed air gun



Maßstabsveränderung
drucktechnisch bedingt

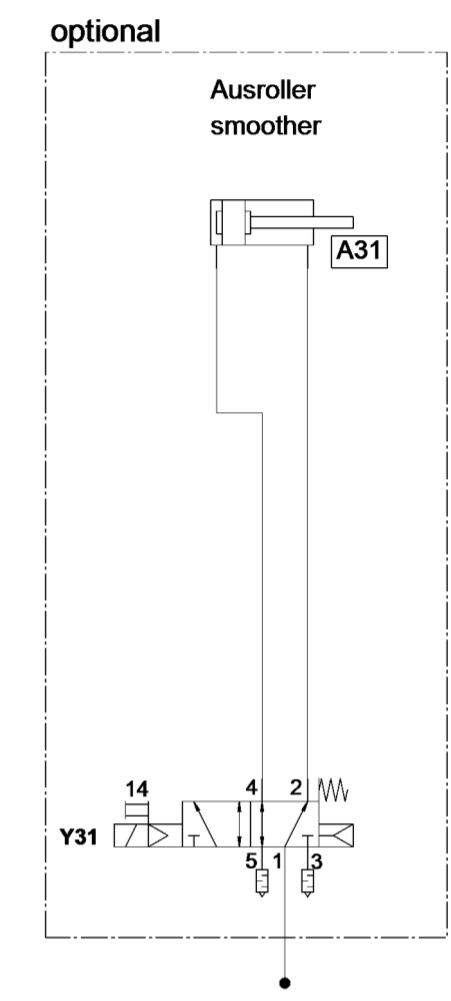
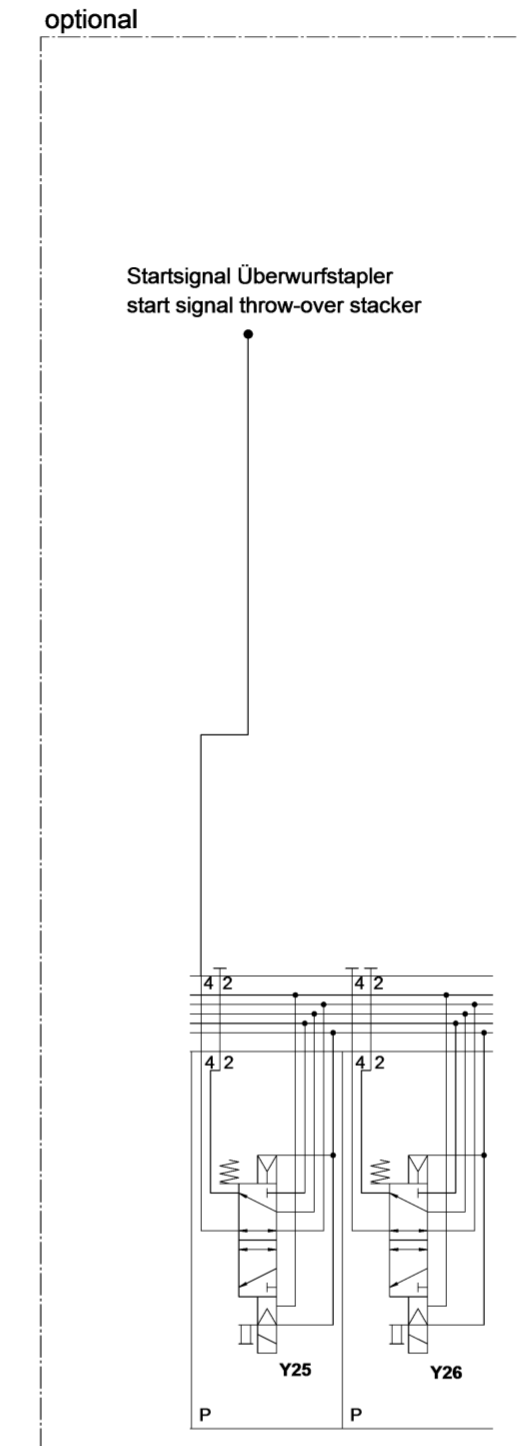
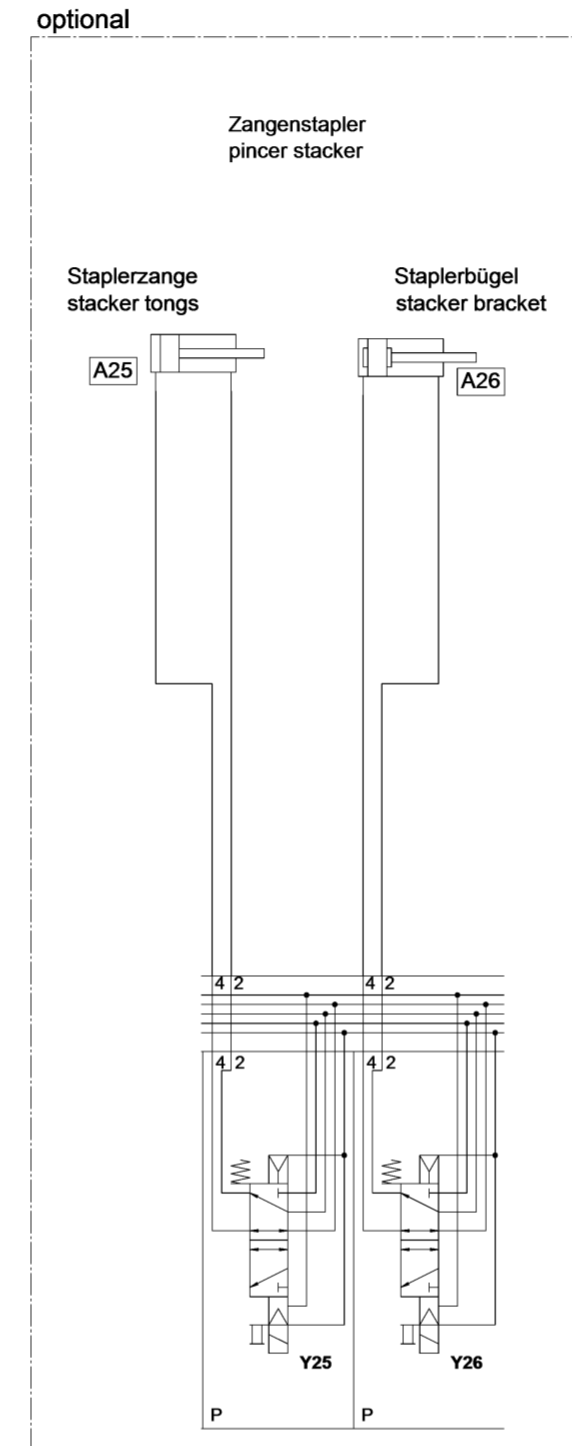
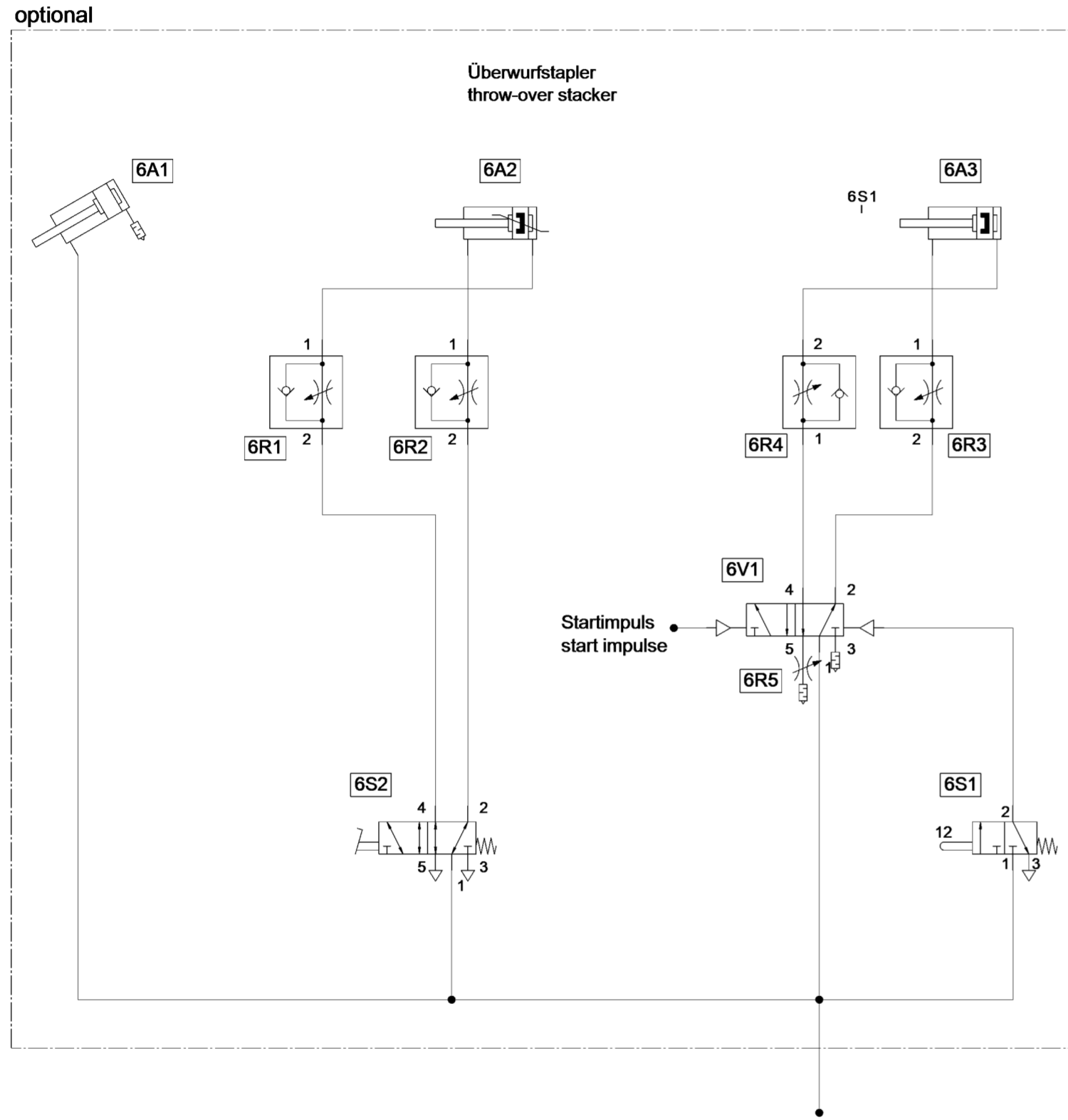
Allgemeintoleranzen für Abstände von
runden Löchern untereinander und von
einer Bezugskante zum Loch: 0,2

Winkelmaße (Länge d. kürz. Schenkels, (über/bis))
bis 10° ±1°
10°/50° ±20°
50°/120° ±10°
120°/180° ±5°

Längenmaße (über/bis)
0,5-6 ±0,10
6-25 ±0,2
25-100 ±0,3
100-180 ±0,5
180-300 ±0,8
300-1000 ±1,2

Schutzvermerk
ISO 16016 beachten
DIN A2

Wärmebehandlung:		A.-kennz.		Änderung		Datum		gez.		gepr.	
Bemerkung:						Werkstoff:					
Ka-Kante angerundet ; Kb-Kante gebrochen											
Allgemeintoleranz DIN ISO 2768-mK		Form- u. Lagetol. DIN ISO 1101		Oberflächen nach DIN ISO 1302 u. DAN		Maßstab		Klassifizierung		Teilfamilie	
DÜRKOPP ADLER AG Bielefeld		Bearb. 02.09.2021 Hinkelmann		Norm		Benennung Pneumatikplan		Teilnummer 9770 755004		Blatt 4/5	



Maßstabsveränderung
drucktechnisch bedingt

Allgemeintoleranzen für Abstände von
runden Löchern untereinander und von
einer Bezugskante zum Loch: 10, 2

Winkelmaße (Länge d. kürz. Schenkels: (über/bis))
bis 10° 10/50 ±1°
10/50 ±20' ±10° ±15'

Längenmaße (über/bis)
0,5-6 ±0,10 ±0,2 ±0,3 ±0,5 ±0,8 ±1,2

Schutzvermerk
ISO 16016 beachten
DIN A2

Wärmebehandlung:		A.-kennz.		Änderung		Datum		gez.		gepr.	
Bemerkung:						Werkstoff:					
Ka-Kante angerundet ; Kb-Kante gebrochen											
Allgemeintoleranz DIN ISO 2768-mK		Form- u. Lagetol. DIN ISO 1101		Oberflächen nach DIN ISO 1302 u. DAN		Maßstab		Klassifizierung		Teilefamilie	
DÜRKOPP ADLER AG Bielefeld		Bearb. Gepr. Norm		02.09.2021 HinkeImann		Benennung Pneumatikplan		Teilenummer 9770 755004		Blatt 5 / 5	

Klasse/Class 756

Nr./No.	Teilenummer/ part number	Menge/ Quantity	Bezeichnung	Description
1	0755 150054	1	Greifer	Hook
2	0935 100791	1	Spulengehäuseoberteil	Winder head
3	0246 003042	1	Spulengehäuseunterteil	Winder base
4	0246 003058	5	Spule	Bobbin
5	0935 100793	1	Spannungsfeder	Tension spring
6	0244 000970	1	Greiferdeckel	Gib, hook flap
7	0244 000968	1	Gegenspitze	Counterpoint
8	0570 001252	10	Senkschraube	Sunk screw
9	0211 000936	10	Zylinderschraube	Cylinder screw
10	0244 001029	10	Zylinderschraube mit Zapfen	Cylinder Screw
11	0244 000685	10	Senkschraube	Sunk screw
12	0244 001038	10	Zylinderschraube	Cylinder Screw
13	0246 004111	1	Feder	Spring
14	0061 001050	1	Stegscheibe	Washer
15	0467 110220	4	Spannungsscheibe	Tension disc
16	0004 000079	1	Spannungsfeder	Tension spring
17	0271 110030	1	Fadenspannungsfeder	Thread tension spring
18	0281 110060	1	Spannungsfeder	Thread tension spring
19	0037 001280	2	Fadenspannungsscheibe	Tension disc
20	0755 110550	1	Bügel	Bow
21	0246 002553	3	Messer	Knife
22	9203 100002	6	Flachkopfschraube	Pan head screw
23	0246 002706	3	Untermesser	Lower knife
24	0211 000256	3	Linsenschraube	Cylinder screw
25	0216 000134	6	Senkschraube	Sunk screw
26	0755 350060	1	Gegenmesser rechts	Counterknife right
27	0755 350070	1	Gegenmesser links	Counterknife left
28	0755 350080	1	Messer rechts	Knife right
29	0755 350090	1	Messer links	Knife left
30	0755 350120	1	Klemmfeder rechts	Fixing clamp right
31	0755 350130	1	Klemmfeder links	Fixing clamp left
32	0576 001339	2	Ansatzschraube	Shoulder screw
33	0755 350420	1	Klemmblech rechts	Clamping plate right
34	0755 350430	1	Klemmblech links	Clamping plate left
35	0755 350440	1	Messer rechts	Knife right
36	0755 350450	1	Messer links	Knife left
37	0755 350470	2	Gegenmesser	Counterknife
38	9203 002431	10	Zylinderschraube	Cylinder Screw
39	9092 213403 100	10	Nadel	Needle
40	9815 710210	1	Induktivgeber	Proximity switch
41	9710 920017	1	Ventildrossel	Valve reactor
42	9710 920016	1	Ventildrossel	Valve reactor

43	0745 540783	1	Streifen mit Gummibelag	Strip with rubber
44	0246 004111	1	Feder	Spring
45	9204 212057	4	Flachkopfschraube	Pan head screw
46	9204 202037	1	Linsenschraube	Cylinder Screw
47	9204 211997	4	Flachkopfschraube	Countersunk screw
48	9204 201047	2	Linsenschraube	Screw
49	9400 000407	4	Möbelgriffschraube	Screw



DÜRKOPP ADLER GmbH

Potsdamer Straße 190

33719 Bielefeld

GERMANY

Phone +49 (0) 521 / 925-00

E-Mail service@duerkopp-adler.com

www.duerkopp-adler.com